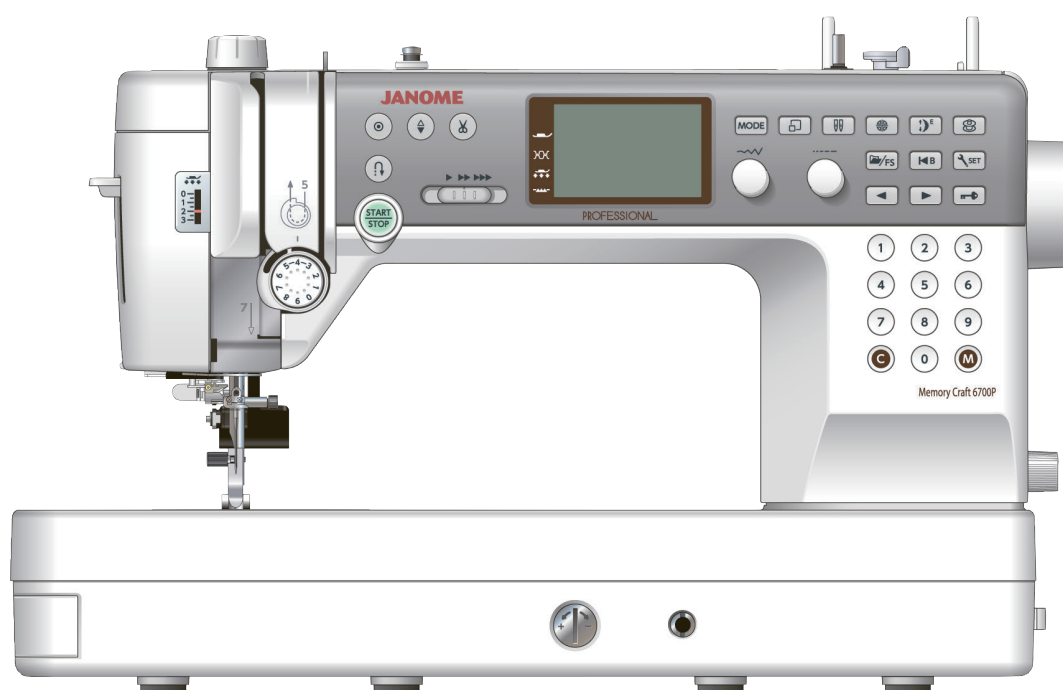


ИНСТРУКЦИЯ ПО ЭКСПЛУАТАЦИИ



JANOME

**Memory Craft 6700P
PROFESSIONAL**

ВАЖНЫЕ ИНСТРУКЦИИ ПО БЕЗОПАСНОСТИ

При работе с электронным прибором необходимо соблюдать основные меры предосторожности, в том числе следующие:

Данная швейная машина разработана и сконструирована только для бытового использования.

Перед началом работы прочитайте все инструкции по пользованию швейной машиной.

ОПАСНО — Во избежание риска удара электрическим током:

1. Никогда не оставляйте включённую в сеть машину без присмотра. Всегда отключайте прибор от сети сразу же после работы и перед началом чистки.

ВНИМАНИЕ — Во избежание ожогов, пожара, удара электрическим током или нанесения повреждений пользователям:

1. Не позволяйте играть со швейной машиной. Будьте внимательны при работе, если в помещении находятся дети.
2. Используйте данный прибор только по его прямому назначению, описанному в этой инструкции. Используйте приспособления, только рекомендуемые производителем и описанные в инструкции.
3. Не используйте швейную машину, если у неё повреждены шнур или вилка, если она работает неправильно и если она падала, была повреждена или попала в воду. Передайте швейную машину ближайшему авторизованному дилеру или в сервисный центр для диагностики, ремонта или электромеханической отладки.
4. Швейная машина должна работать только с открытыми вентиляционными отверстиями. Периодически чистите вентиляционные области и ножную педаль прибора от пыли, грязи и остатков материи.
5. Ничего не кидайте и не вставляйте в вентиляционные отверстия.
6. Работайте на швейной машине только в помещении.
7. Не работайте в помещении, где распылялись аэрозоли или использовался кислород.
8. Чтобы отключить питание, поставьте все выключатели в положение ВЫКЛ («О»), затем извлеките вилку из розетки.
9. Не тяните вилку из розетки за шнур, берите вилку за корпус.
10. Будьте осторожны при работе с подвижными частями швейной машины. Особое внимание уделяйте рабочей области вокруг иглы.
11. Используйте только оригинальную игольную пластину. Из-за неправильно подобранной пластины игла может сломаться.
12. Не используйте гнутые иглы.
13. Не тяните и не толкайте ткань при шитье, это может привести к поломке иглы.
14. Всегда ставьте выключатель на «О» при выполнении любых действий в области работы иглы; при заправке нити в иглу, замене иглы, заправке нижней нити, замене прижимной лапки и т.д.
15. Всегда отключайте швейную машину от электрической розетки перед снятием панелей, перед смазкой и выполнением других процедур, описанных в этой инструкции.

СОХРАНЯЙТЕ ЭТИ ИНСТРУКЦИИ

СОДЕРЖАНИЕ

ОСНОВНЫЕ ЧАСТИ

Наименование частей	4
Стандартные аксессуары	5
Расширительный столик	6
Таблица с образцами строчек	7

ПОДГОТОВКА К РАБОТЕ

Подключение питания	8
Контроль скорости шитья	9
Ножная педаль	9
Кнопки управления машиной	10
Функциональные кнопки и регуляторы	11-12
Рычаг подъёма/опускания прижимной лапки	13
Коленный рычаг	13
Замена прижимной лапки	14
Регулятор давления лапки на ткань	15
Замена и установка держателя лапки	15
Установка верхнего транспортера AD	16
Установка профессиональной прямострочной лапки HP	16
Установка лапки для штопки PD-H	16
Замена игл	17
Намотка шпульки	18-20
Установка шпульки	21
Заправка верхней нити в машину	22-23
Автоматический нитевдеватель	24
Вытягивание шпульной нити	25
Замена игольной пластины	26
Сбалансированное натяжение нити	27
Отключение нижнего транспортера подачи ткани	28
Выбор режима шитья	29
Выбор строчек	30
Установки пользователя	33
Яркость экрана	34
Звук	34
Автоматическая обрезка нити	34
Настройки остановки иглы	34
Настройка скорости начала работы (кнопка старт/стоп)	34
Настройка скорости начала работы (педаль)	35
Установка «любимого» стежка (FS)	35
Возобновление настроек	35
Скорость намотки шпульки	35
Выбор языка	35
Таймер автоотключения	36
Возврат заводских установок	36

ОСНОВНЫЕ ШВЕЙНЫЕ ТЕХНИКИ

Прямой стежок	37-39
Работа от края толстых тканей	37
Смена направления шитья	37
Поворот ткани под прямым углом	37
Закрепочный шов	38
Обрезка нитки	38
Направительные линии для швов	38
Установка позиции иглы	39
Установка длины стежка	39

Установка «любимого» стежка	40
Работа с устройством двойной подачи ткани	41
Шитьё с помощью профессиональной прямострочной лапки HP	42
Разновидности прямых стежков	43-44
• Прямой стежок с центральным положением иглы	43
• Автоматическая закрепка	43
• Закрепочный стежок	43
• Прямой стежок с левым положением иглы	44
• Тройной стежок стрейч	44
• Трикотажный стежок	44
Пришивание молнии	45-47
Роликовый шов	48
Сборки	49
Узкие складки	49
Намётка	50
Зигзаг	51
• Изменение длины зигзага	51
• Изменение ширины зигзага	51
Разновидности оверлочных строчек	52-53
• Тройной зигзаг	52
• Обработка края	52
• Трикотажный стежок	52
• Двойной оверлочный стежок	53
• Оверлочный стежок	53
Потайной шов	54-55
Шов-ракушка	56
Разновидность петель	57
Сенсорная (квадратная) петля	58-61
Регулировка ширины петли	61
Регулировка плотности стежка петли	61
Использование стабилизирующей пластины	62
Автоматическая (квадратная) петля	63-64
Закруглённые петли и петли на тонких тканях	65
Петля с глазком	65
Петля стрейч	65
Трикотажная петля	65
Зажгутованная петля	66
Пришивание пуговиц	67
Штопка	68
Закрепка	69
Выполнение глазков	70

ДЕКОРАТИВНЫЕ СТРОЧКИ

Аппликация	71
Бахрома	72
Прореживание	72-73
Сборки	73
Мережка	74
Фестоны	74
Пэчворк	75
Направитель для углов на игольной пластине	75
Стежки для пэчворка	75
Квилтинг	76
Стипплинг	76
Ажурный стежок	77
Свободный квилтинг (1)	77-78

Свободный квилтинг (2)	78
Атласные строчки	79
Вытягивание строчек	79
Строчка двойной иглой	80-81

ПРОГРАММИРОВАНИЕ КОМБИНАЦИИ СТРОЧЕК

Комбинация строчек	82
Редактирование комбинации строчек	83
Удаление строчки	83
Вставка строчки	84
Копирование строчки	84
Строчка с автоматической закрепкой	85
Программирование автоматической обрезки нити	85
Зеркальное отображение	86
Комбинация строчек с зеркальным отображением	87
Выполнение строчки с начала фрагмента	88
Выполнение комбинации строчек сначала	88
Декоративная строчка в комбинации с прямым стежком	89-90
Единое изменение длины или ширины стежка	90
Индивидуальное изменение длины и ширины стежка	91

МОНОГРАММЫ

Ввод символов монограмм с помощью регуляторов ...	92
• Выбор стиля	92
• Выбор типа шрифта	93
• Выбор буквы (символа)	93
Программирование монограмм	94
Программирование пробелов	95
Размер монограммы	95
Уменьшение размера букв	95

СОХРАНЕНИЕ И ВЫЗОВ КОМБИНАЦИИ СТРОЧЕК

Как сохранить в память	96
Вызов комбинации строчек	97
Удаление сохранённой комбинации	97
Корректировка несбалансированных строчек	98

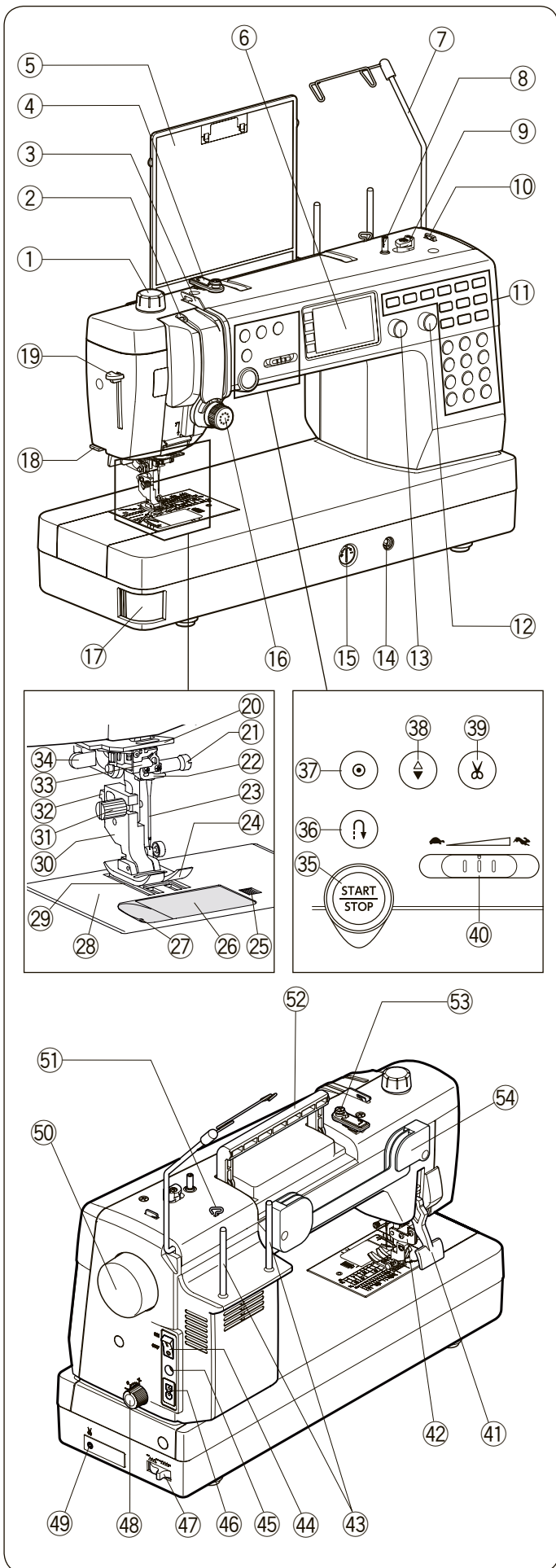
УХОД ЗА МАШИНОЙ

Чистка шпульного отсека	99
Проблемы и предупреждающие сигналы	100-101
Устранение неисправностей	102
Таблица строчек	103-104

ОСНОВНЫЕ ЧАСТИ Наименование частей

- ① Регулятор давления лапки на ткань
- ② Рычаг нитеводителя
- ③ Левый нитенаправитель
- ④ Верхний нитенаправитель
- ⑤ Таблица строчек
- ⑥ ЖК-дисплей
- ⑦ Выдвижной нитенаправитель
- ⑧ Шпиндель моталки
- ⑨ Стопор намотки шпульки
- ⑩ Обрезатель шпульной нити
- ⑪ Функциональные кнопки
- ⑫ Регулятор изменения длины зигзага
- ⑬ Регулятор изменения ширины зигзага
- ⑭ Разъём для коленного рычага
- ⑮ Регулятор баланса стежка
- ⑯ Регулятор натяжения нити
- ⑰ Рычаг смены игольной пластины
- ⑱ Встроенный нитеобрезатель
- ⑲ Рычаг нитедевателя
- ⑳ Нижний нитенаправитель
- ㉑ Винт иглодержателя
- ㉒ Игольный нитенаправитель
- ㉓ Игла
- ㉔ Лапка для зигзага А
- ㉕ Кнопка снятия челночной пластины
- ㉖ Пластина челночного отсека
- ㉗ Обрезатель шпульной нити
- ㉘ Игольная пластина
- ㉙ Рейки нижнего транспортёра
- ㉚ Держатель прижимной лапки
- ㉛ Винт крепления лапкодержателя
- ㉜ Рычаг снятия лапки
- ㉝ Нитедеватель
- ㉞ Рычаг петли
- ㉟ Кнопка Старт/Стоп
- ㊱ Кнопка реверса
- ㊲ Кнопка точечной закрепки
- ㊳ Кнопка позиционирования иглы
- ㊴ Кнопка автоматической обрезки нити
- ㊵ Регулятор контроля скорости
- ㊶ Рычаг подъёма прижимной лапки
- ㊷ Фиксатор для установки верхнего транспортёра
- ㊸ Катушечные стержни
- ㊹ Кнопка включения/выключения
- ㊺ Разъём педали
- ㊻ Разъём машины
- ㊼ Рычаг отключения нижнего транспортёра ткани
- ㊽ Регулятор баланса двойной подачи ткани
- ㊾ Разъём для педали обрезки нити*
- ㊿ Маховое колесо
- 1 Правый нитенаправитель
- 2 Ручка для переноса
- 3 Диск натяжения нити при намотке
- 4 Рамка для таблицы строчек

* Педаль обрезки нити приобретается опционально.



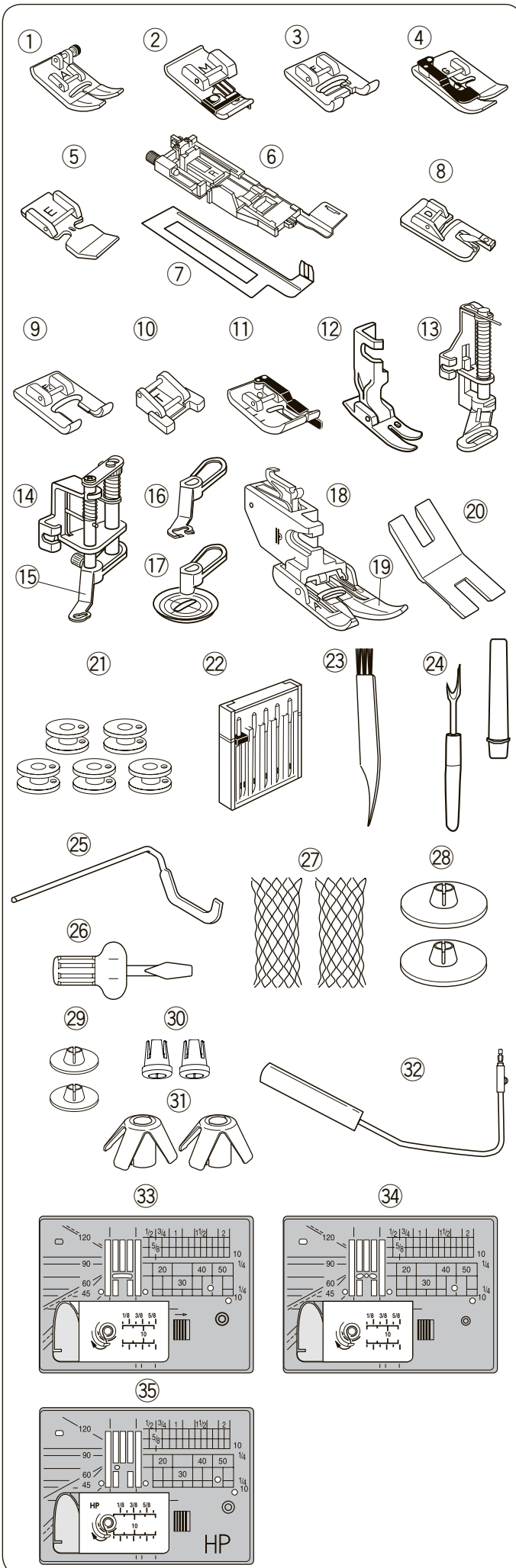
ПРИМЕЧАНИЕ:

При переноске машины с места на место, держите её за ручку для переноса одной рукой и поддерживайте другой рукой снизу.

ПРИМЕЧАНИЕ:

Дизайн и спецификация могут меняться без предварительного уведомления.

Стандартные аксессуары



№	Наименование частей
1	Лапка для зизага А (установлена на машине)
2	Оверлочная лапка М
3	Лапка для атласных строчек F
4	Лапка для потайной строчки G
5	Лапка для пришивания молнии E
6	Лапка для автоматической петли R
7	Стабилизирующая пластина
8	Лапка подрубатель D
9	Открытая лапка F2 для атласных строчек
10	Лапка для пришивания пуговиц Т
11	Лапка для работ с припуском 6 мм, О
12	Профессиональная прямострочная лапка НР
13	Лапка для штопки PD-H
14	Лапка QB-S для свободно-ходовой стёжки
15	Закрытая лапка для свободно-ходовой стёжки
16	Открытая лапка для свободно-ходовой стёжки
17	Прозрачная лапка для свободно-ходовой стёжки
18	Адаптер верхнего транспортера двойной подачи
19	Верхний транспортер двойной подачи AD
20	Устройство для трудных мест
21	Шпульки 5 шт. (1 шт. в машине)
22	Набор игл ORGAN
23	Щёточка от пыли
24	Вспарыватель
25	Направитель для квилтинга
26	Отвёртка
27	Сетка на катушку – 2 шт.
28	Держатель катушки (большой) – 2 шт.
29	Держатель катушки (малый) – 2 шт.
30	Держатель катушки (специальный) – 2 шт.
31	Фиксатор катушки – 2 шт.
32	Коленный рычаг
33	Игольная пластина (установлена на машине)
34	Прямострочная игольная пластина
35	Профессиональная игольная пластина НР

*Электрический шнур, который входит в комплектацию к машине, может отличаться от изображенного на рисунке.

Стандартные аксессуары

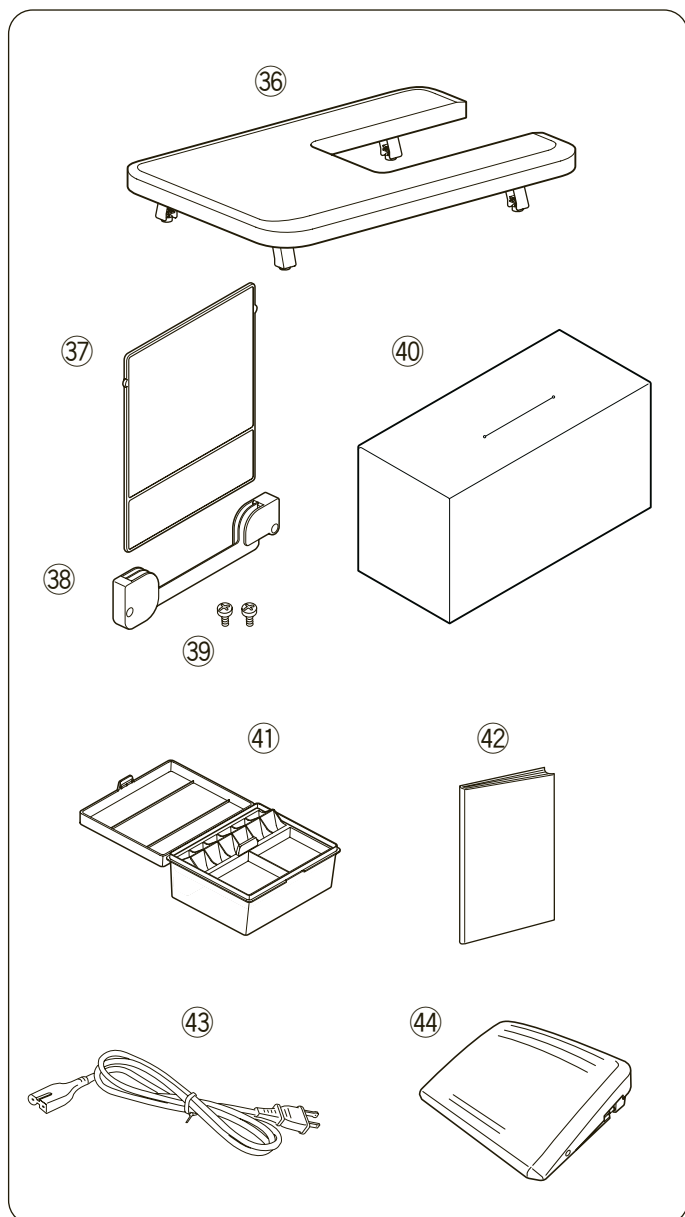
№	Наименование частей
36	Расширительный столик
37	Таблица строчек
38	Рамка для таблицы строчек
39	Винты 2шт.
40	Чехол
41	Коробка с аксессуарами
42	Инструкция
43	Шнур питания*
44	Педаль

* Вложенный шнур питания может отличаться от изображенного на картинке.



Видеоинструкция

<https://youtube.com/playlist?list=PLQy563Wz2acttA4CVGoeXspwS-b0ECCBi>



Расширительный столик Установка стола

Выдвиньте ножки расширительного столика.

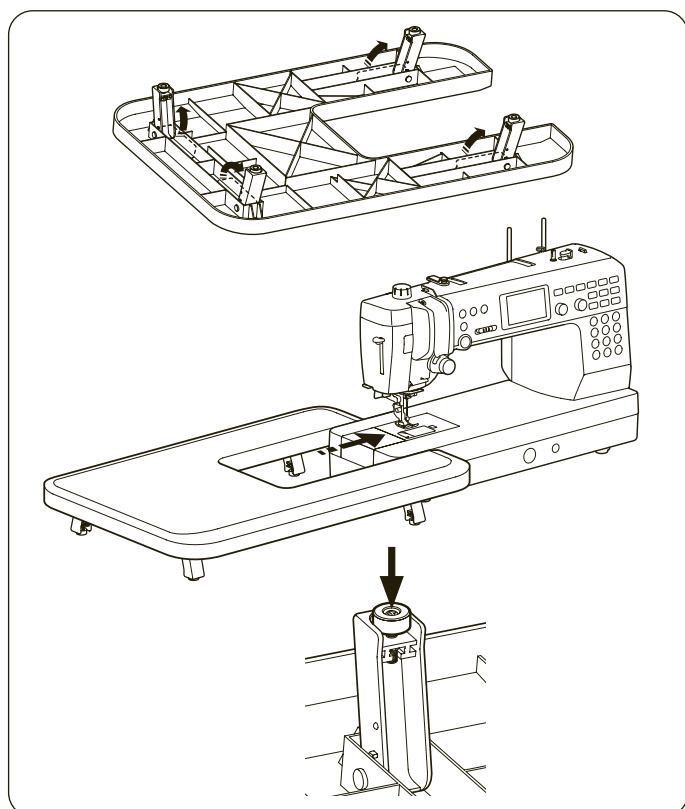
Держа столик обеими руками, осторожно сдвиньте его вправо.

Регулировка высоты столика

Поворачивайте винты на ножках столика с помощью отвёртки.

ПРИМЕЧАНИЕ:

Для регулировки высоты столика требуется крестообразная отвёртка.



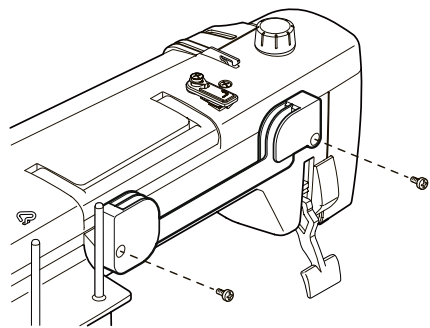
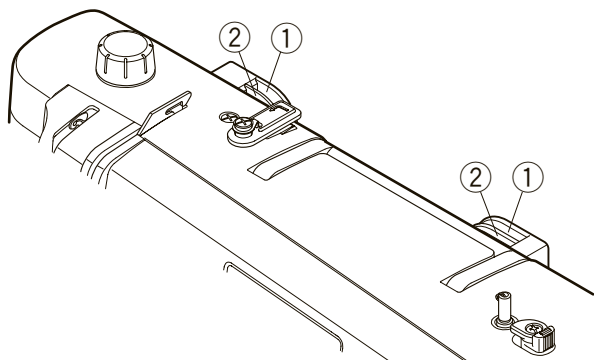


Таблица с образцами строчек Установка рамки для таблички строчек

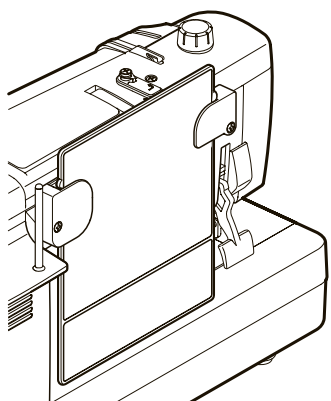
Вставьте винты в отверстия на обратной стороне машины.
Плотно закрутите винты с помощью отвёртки.



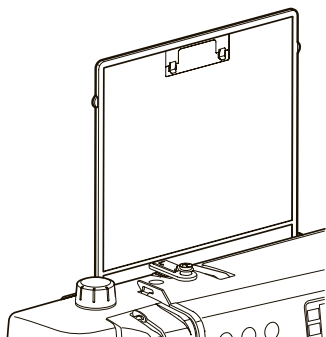
Установка таблицы с образцами строчек

Панель может быть установлена в двух позициях:
для работы и для хранения

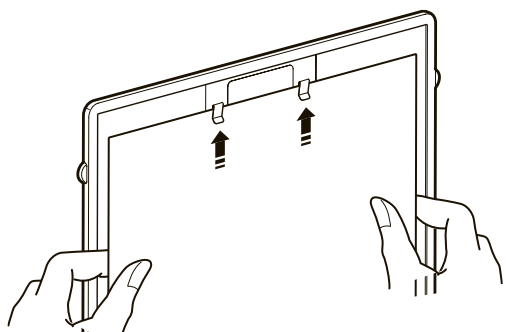
- ① Задний слот
- ② Передний слот



Задний слот ① предназначен для хранения таблицы.
Сдвиньте панель вниз по заднему слоту до упора.



Передний слот ② предназначен для работы с таблицей.
Вытяните панель из заднего слота и вставьте её
в передний слот до упора.



Таблица

Переверните таблицу со строчками (сторона режима 3),
затем прикрепите инструкции по шитью, заметки и т.д.
на панель.

ПРИМЕЧАНИЕ:

Не прикрепляйте на рамку толстые стопки бумаги.
Аккуратно вставляйте бумагу в зажимы, не поднимая их.

ПОДГОТОВКА К РАБОТЕ

Подключение питания

- 1 Сначала отключите питание ①
 - 2 Вставьте вилку шнура питания ② в гнездо машины ③.
 - 3 Вставьте вилку питания ④ в электрическую розетку ⑤, включите питание ①
- ① Выключатель питания
 - ② Вилка шнура питания машины
 - ③ Гнездо машины
 - ④ Вилка шнура питания
 - ⑤ Электрическая розетка

ПРИМЕЧАНИЕ:

Используйте только тот шнур, который прилагается к машине.

После отключения питания подождите 5 секунд, прежде чем снова включить машину.

ВНИМАНИЕ:

Во время работы внимательно следите за областью шитья. Не дотрагивайтесь до движущихся частей машины, таких как рычаг нитеводителя, маховое колесо или игла.

Всегда отключайте питание машины, если:

- оставляете машину без присмотра;
- устанавливаете или снимаете какие-то части;
- чистите машину.

Не кладите ничего на педаль, иначе машина может неожиданно заработать.

Чтобы воспользоваться педалью, вытяните шнур педали и вставьте штекер педали в разъем машины.

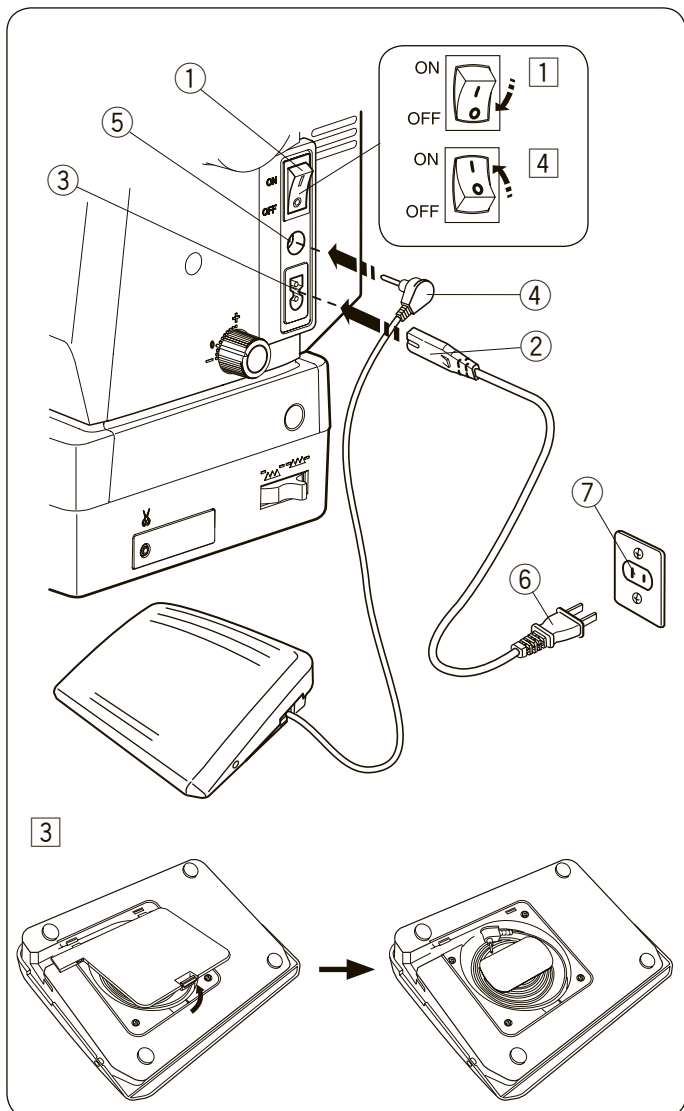
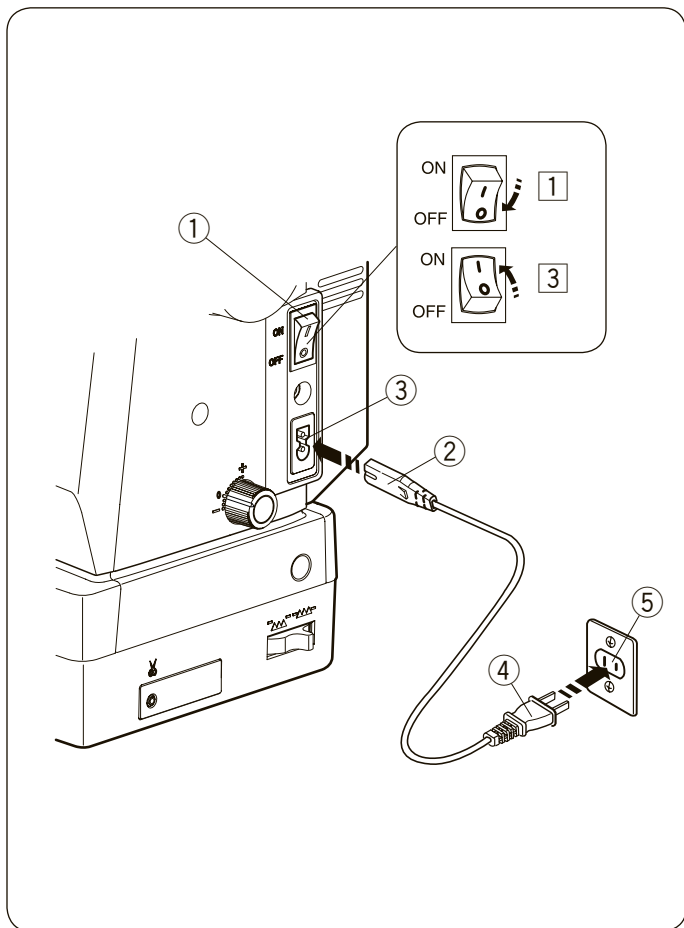
- 1 Сначала убедитесь, что питание выключено ①.
 - 2 Вставьте вилку шнура питания ② в разъем ③.
 - 3 Вставьте штекер ④ в разъем ⑤.
 - 4 Вставьте вилку шнура питания ⑥ в электрическую розетку ⑦, и включите питание ①.
- ① Выключатель питания
 - ② Вилка шнура питания
 - ③ Гнездо машины
 - ④ Штекер
 - ⑤ Разъем машины
 - ⑥ Вилка шнура питания
 - ⑦ Электрическая розетка

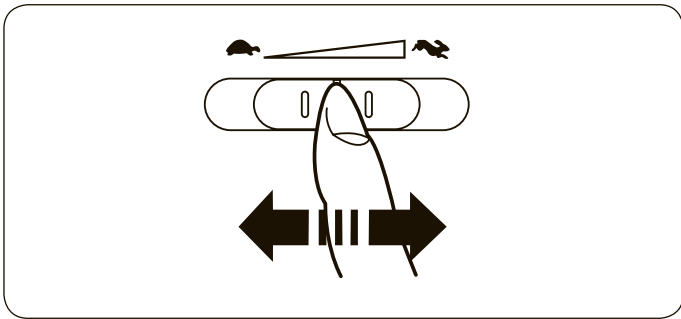
ПРИМЕЧАНИЕ:

Кнопка старт/стоп не работает, когда подсоединена педаль.

Инструкции по использованию:

Символ «0» на выключателе машины означает положение ВЫКЛ.





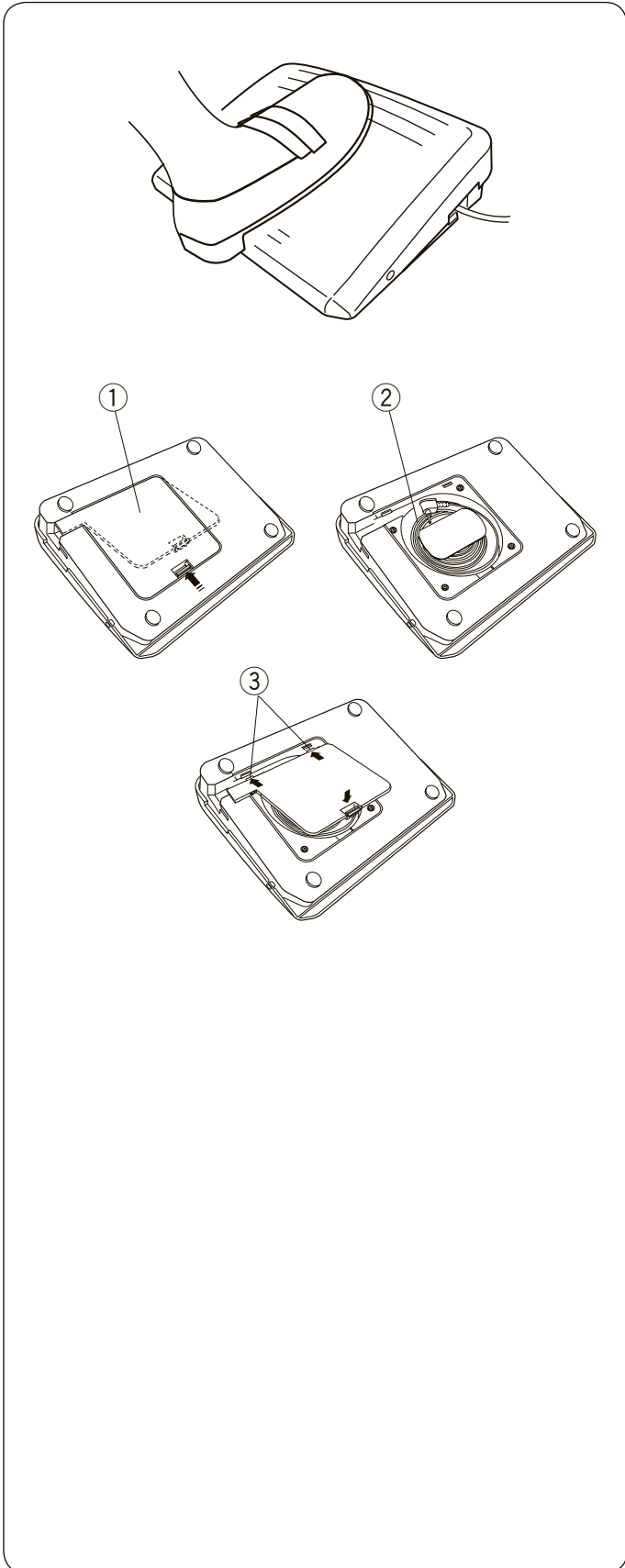
Контроль скорости шитья

Регулятор контроля скорости

По желанию можно ограничить максимальную скорость работы машины при помощи регулятора контроля скорости.

Для увеличения скорости работы передвиньте регулятор вправо.

Чтобы уменьшить скорость, передвиньте его влево.



Ножная педаль

Скорость шитья изменяется путём нажатия на ножную педаль.

Чем сильнее нажимаете на педаль, тем выше скорость шитья.

ПРИМЕЧАНИЕ:

- При максимальном нажатии на педаль машина работает на скорости, ограниченной рычагом контроля скорости.
- Вы можете выбрать желаемую начальную скорость из медленной, средней и высокой (см. стр. 35).

Хранение кабеля

Кабель для педали можно хранить в специальном отсеке, находящимся под крышкой в основании педали.

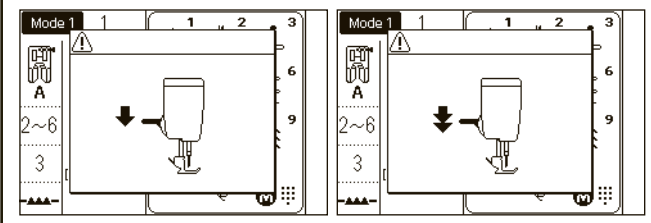
- ① Крышка в основании педали
- ② Кабель
- ③ Фиксаторы крепления крышки

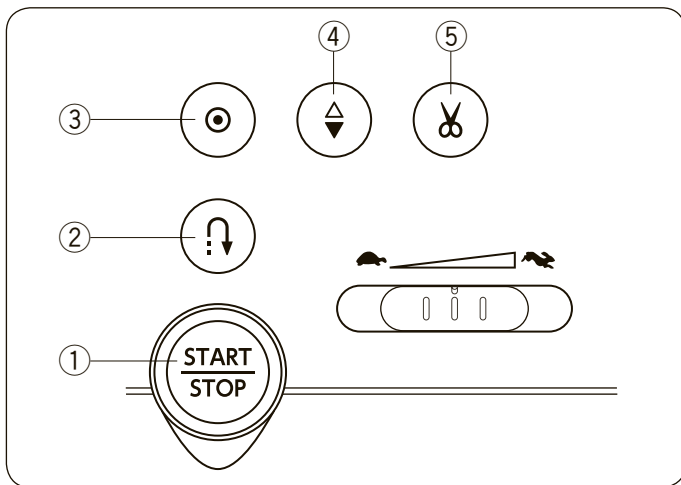
Инструкции по использованию:

С данной моделью швейной машины используется ножная педаль артикул 21380.

ПРИМЕЧАНИЕ:

Если Вы начнёте работу с поднятой прижимной лапкой, на ЖК-дисплее появится сообщение, в котором рекомендуется опустить её. Опустите прижимную лапку и приступите к шитью.





Кнопки управления машиной

① Кнопка старт/стоп

Нажмите на эту кнопку, чтобы запустить или остановить машину.

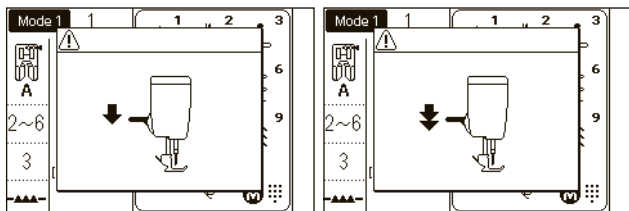
Первые несколько стежков машина будет работать с низкой скоростью, затем она начнет работать со скоростью, установленной ползунком регулировки скорости. Машина работает с низкой скоростью, пока нажата эта кнопка.

Кнопка горит красным цветом, пока машина работает, и зеленым, когда она остановилась.

Нажмите и удерживайте кнопку, скорость шитья будет уменьшаться. Машина остановится, когда вы отпустите кнопку.

ПРИМЕЧАНИЕ:

- Кнопку старт/стоп нельзя использовать, если к машине подключена педаль.
- Можно выбрать необходимую начальную скорость – низкую, среднюю или высокую (см. стр. 34)
- Если Вы начнёте работу с поднятой прижимной лапкой, на ЖК-дисплее появится сообщение, в котором рекомендуется опустить её. Опустите прижимную лапку и приступите к шитью.



② Кнопка реверса

• Когда выбраны данные образцы строчек:

Режим 1	Режим 2

Машина будет шить назад до тех пор, пока нажата кнопка реверса. Отпустите кнопку, чтобы начать шить вперёд.

При отключённой педали, машина будет шить назад медленно до тех пор, пока нажата кнопка реверса. Чтобы остановить машину, отпустите кнопку.

• Когда выбраны данные образцы строчек:

Режим 1	Режим 2

При выборе данных образцов, у кнопки реверса будут те же функции. Подробнее на стр. 43, 63-64, 68 и 69.

• Когда выбраны другие образцы строчек:

Если вы нажали на кнопку реверса во время шитья любых других образцов строчек, то машина немедленно сделает закрепочные стежки и остановится автоматически.

③ Кнопка автоматической закрепки

• Когда выбраны данные образцы строчек:

Режим 1	Режим 2

Нажмите на кнопку автоматической закрепки, и машина немедленно сделает закрепочные стежки, и автоматически остановится.

Когда машина не шьёт, нажмите на кнопку автоматической закрепки. Машина сделает закрепочные стежки, автоматически остановится и начнет шить.

• Когда выбраны другие образцы строчек:

Нажмите кнопку автоматической закрепки, чтобы прошить закрепочные стежки в конце текущего образца. Машина остановится автоматически.

Когда машина остановится, нажмите на кнопку автоматической закрепки. Машина сделает закрепочные стежки в конце текущего образца, автоматически остановится и начнёт шить.

Машина автоматически обрежет нитки после закрепочных стежков, если включена функция обрезки нити (подробнее на стр. 34).

④ Кнопка позиционирования иглы:

Нажмите на кнопку, чтобы поднять или опустить иглу.

По умолчанию при остановке машины игла останавливается в нижнем положении.

Однако, Вы можете изменить положение иглы при остановке в настройках машины (подробнее на стр. 34).

⑤ Кнопка автоматической обрезки нити:

В конце шитья нажмите эту кнопку, чтобы обрезать нитки. Игловодитель автоматически поднимется, после того, как машина обрежет нитки (подробнее на стр. 38).

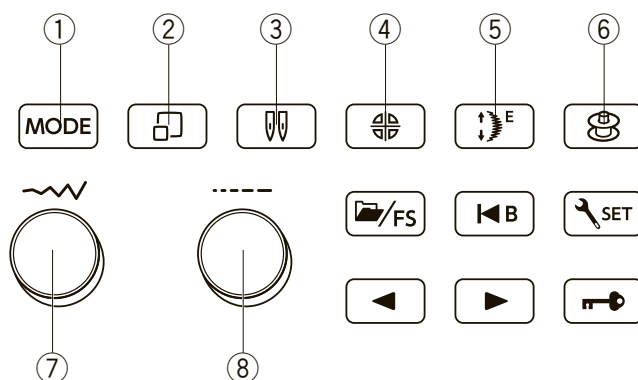
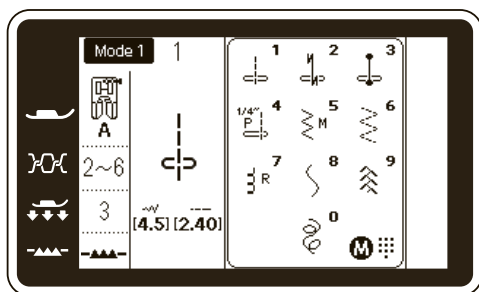
ПРИМЕЧАНИЕ:

Кнопка обрезки нити не работает:

- сразу после включения питания;
- когда лапка поднята с помощью рычага подъёма лапки;
- когда кнопка была нажата 3 раза подряд.

Используйте кнопку для обрезки нити только для нитей №30 или толще (подробнее на стр. 38).

Функциональные кнопки и регуляторы



7



8

① Кнопка выбора режима (см. стр. 29)

Когда машина включается, автоматически установлен режим 1.

Каждый раз, когда вы нажимаете кнопку режима, режим меняется с 1 по 3. Выбранный режим отображается в левом верхнем углу ЖК-дисплея.

② Кнопка отображения строчек (см. стр. 30, 32, 92)

В режиме 1 нажмите на кнопку отображения строчек, чтобы открыть или закрыть окно справки по строчкам. В режиме 2 или 3 нажмите на кнопку отображения строчек, чтобы открыть или закрыть окно выбора строчек.

③ Кнопка двойной иглы (см. стр. 81)

Нажимайте на эту кнопку при работе с двойной иглой.

④ Кнопка зеркального отображения строчек (см. стр. 86-87)

Нажмите на эту кнопку, чтобы создать выбранную строчку в зеркальном расположении.

⑤ Кнопка вытягивания строчек (см. стр. 79)

Нажмите на эту кнопку для вытягивания атласных строчек.

⑥ Кнопка намотки шпульки (см. стр. 20)

Нажмите эту кнопку, чтобы намотать шпульку.

⑦ Регулятор ширины зигзага (см. стр. 32, 33, 39, 51, 90-93, 96-97 и т.д.)

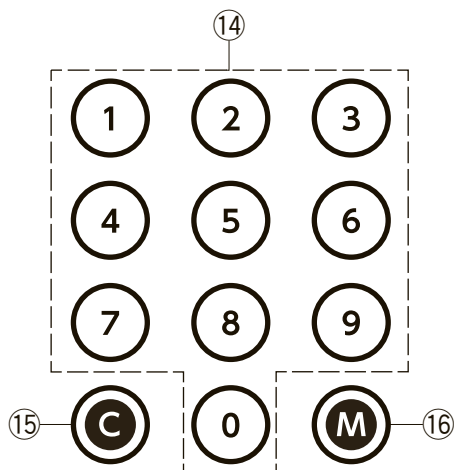
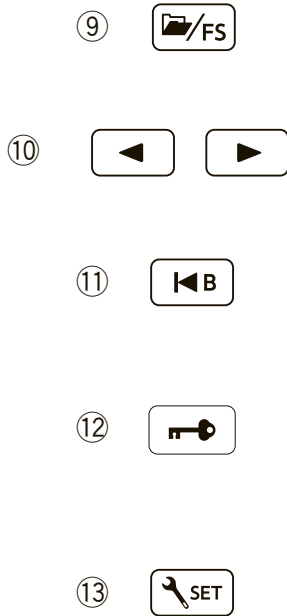
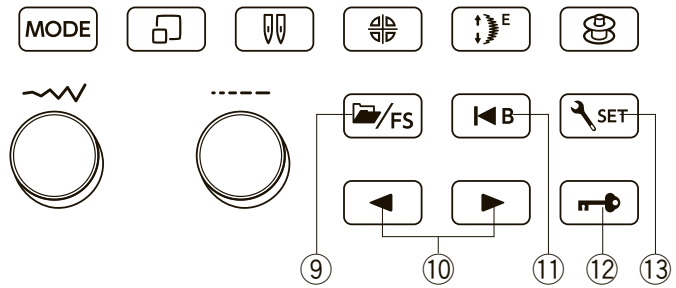
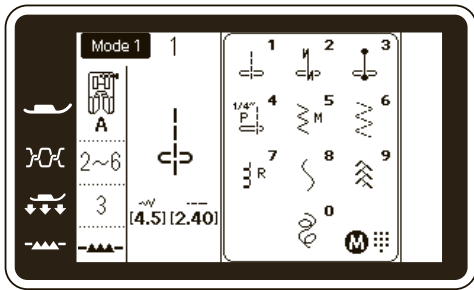
Поворачивайте этот регулятор для изменения ширины зигзага или позиции иглы.

Также вы можете изменить номер страницы или передвинуть курсор с помощью этого регулятора.

⑧ Регулятор длины зигзага (см. стр. 32, 33, 39, 51, 90-93, 96-97 и т.д.)

Поворачивайте этот регулятор для изменения длины зигзага.

Также вы можете передвинуть курсор с помощью этого регулятора.



9 Кнопка папки любимых настроек строчки

У этой кнопки две функции:

1. Сохранить или вызвать программируемые комбинации строчек (см. стр. 96-97).
2. Сохранить или удалить установки «любимой» строчки (см. стр. 40).

10 Стрелки (см. стр. 33, 83, 87)

Нажмите или , чтобы выбрать строчку, отредактировать комбинацию строчек, сдвинуть курсор и т.д.

11 Кнопка запуска (см. стр. 88)

Нажмите эту кнопку, чтобы прошить комбинацию строчек сначала.

12 Кнопка блокировки

Нажимайте эту кнопку для того, чтобы заблокировать машину во время заправки нити, замены запчастей и т.п. Во избежание травм, все кнопки должны быть в это время деактивированы. Чтобы разблокировать машину, снова нажмите эту кнопку.

13 Кнопка настроек (см. стр. 33)

Нажмите эту кнопку, чтобы открыть окно настроек для введения своих данных.

14 Цифровые клавиши (см. стр. 30-32)

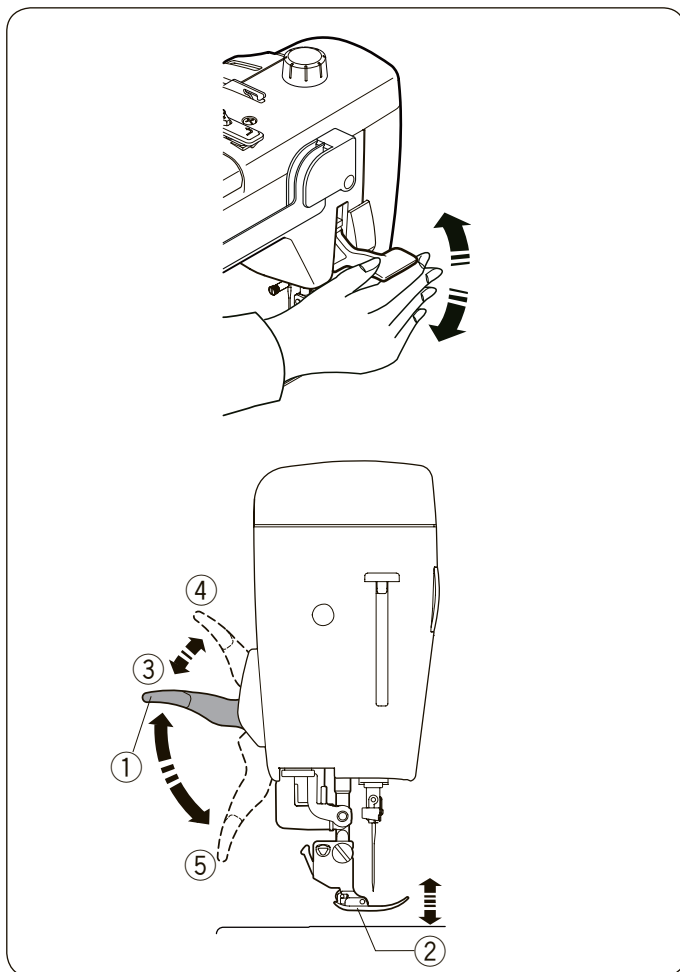
- **Режим 1:**
Вы можете выбрать образец строчки, нажимая соответствующие кнопки.
- **Режим 2, 3:**
Введите трёхзначный номер строчки, чтобы выбрать нужную строчку.

15 Кнопка очистки (см. стр. 83)

Нажмите на эту кнопку, чтобы удалить сохранённые строчки или сбросить настройки.

16 Кнопка памяти (см. стр. 31, 32, 82)

Нажмите на эту кнопку, чтобы выбрать нужную строчку, сохранить запрограммированную комбинацию строчек или подтвердить настройки.



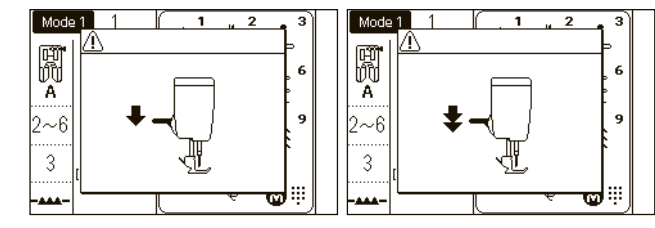
Рычаг подъёма/опускания прижимной лапки

ВНИМАНИЕ:

Если прижимная лапка находится в наивысшем положении, не поворачивайте рукой маховое колесо и не нажимайте кнопку подъёма/опускания иглы. Это может повредить лапку.

ПРИМЕЧАНИЕ:

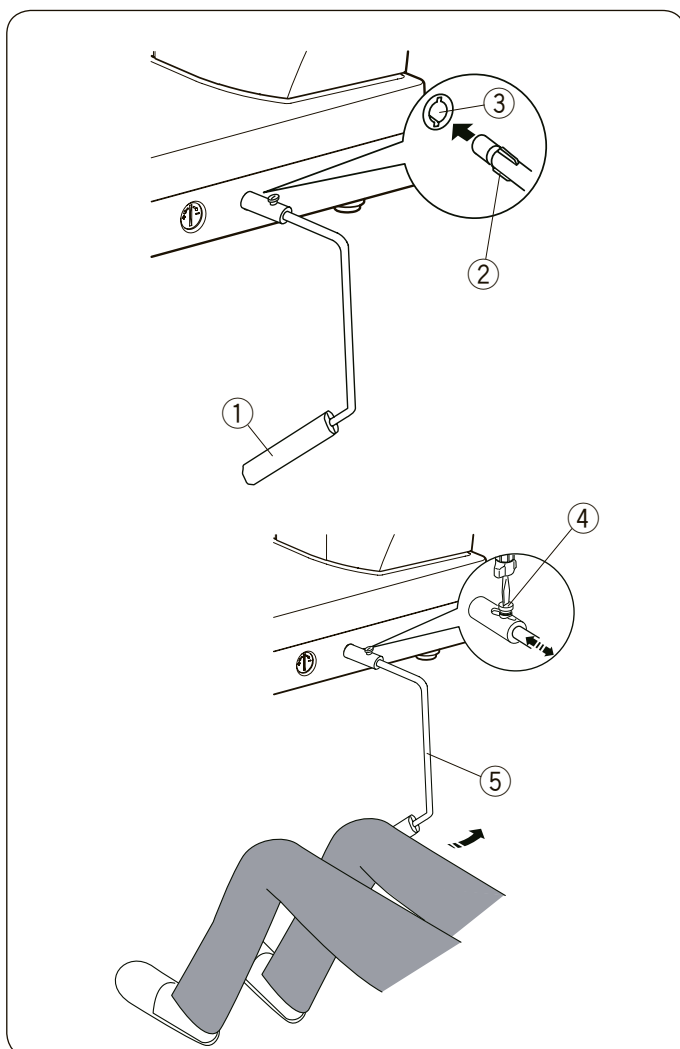
Если Вы начнёте работу с поднятой прижимной лапкой, на ЖК-дисплее появится сообщение, в котором рекомендуется опустить её. Опустите прижимную лапку и приступите к шитью.



Рычаг подъёма лапки поднимает и опускает прижимную лапку.

Можно поднять прижимную лапку на 7 мм, выше её обычного положения. Эта возможность позволяет установить устройство верхнего транспортера, а также работать с толстыми материалами.

- ① Рычаг подъёма прижимной лапки
- ② Прижимная лапка
- ③ Обычное поднятое положение
- ④ Наивысшее поднятое положение
- ⑤ Лапка опущена



Коленный рычаг

Коленный рычаг необходим при работе с аппликацией, пэчворком и квилтингом, т.к. одновременно двумя руками можно работать с материалом, а коленом контролировать прижимную лапку.

Как установить коленный рычаг

Сопоставьте выступы на коленном рычаге с пазами в гнезде машины и вставьте коленный рычаг в машину.

- ① Коленный рычаг
- ② Выступ
- ③ Разъём коленного рычага

Регулировка наклона коленного рычага

Угол наклона коленного рычага можно изменить для удобства работы. Ослабьте установочный винт и передвиньте рычаг вперёд или назад, чтобы изменить угол наклона.

Затяните винт, закрепите рычаг.

- ④ Установочный винт
- ⑤ Угол наклона

Использование коленного рычага

Коленом надавливайте на рычаг, поднимайте и опускайте прижимную лапку.

Можно контролировать высоту подъёма лапки с помощью силы нажима на коленный рычаг.

Замена прижимной лапки

ВНИМАНИЕ:

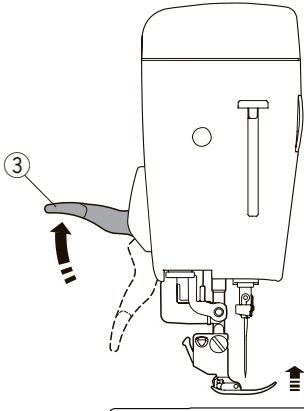
Перед заменой лапки убедитесь, что нажата кнопка блокировки.

Всегда используйте лапку, рекомендованную для выбранного стежка. При установке несоответствующей лапки может сломаться игла.

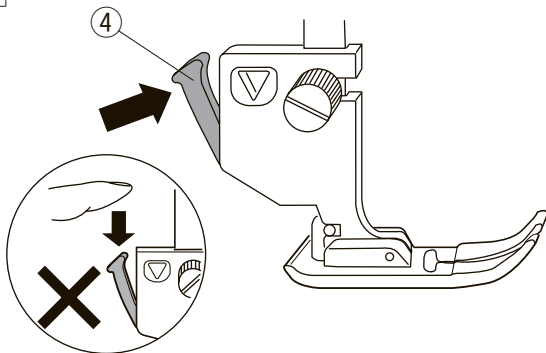
1



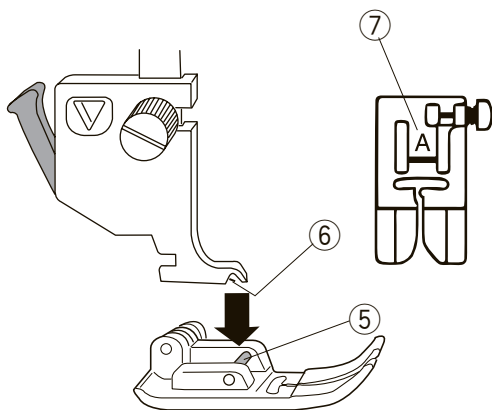
2



3



4



1 Поднимите иглу с помощью кнопки позиционирования иглы.

Нажмите кнопку блокировки.

① Кнопка позиционирования иглы

② Кнопка блокировки

2 Поднимите рычаг подъёма лапки

③ Рычаг подъёма прижимной лапки

3 Нажмите на чёрный рычаг позади держателя лапки. Прижимная лапка отскочит.

④ Рычаг

ВНИМАНИЕ:

Чтобы избежать повреждения рычага, не опускайте его вниз.

4 Расположите выбранную прижимную лапку так, чтобы стержень находился прямо под выемкой держателя.

Опустите держатель лапки и пристегните лапку.

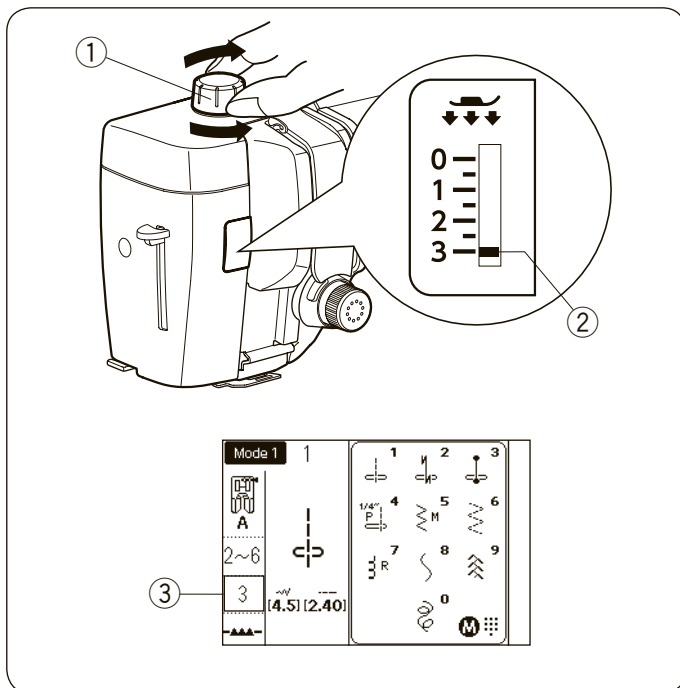
На каждой лапке для упрощения идентификации

указана буква.

⑤ Стержень

⑥ Выемка

⑦ Буква для идентификации



Регулятор давления лапки на ткань

При обычном шитье регулятор давления лапки должен быть установлен на «3».

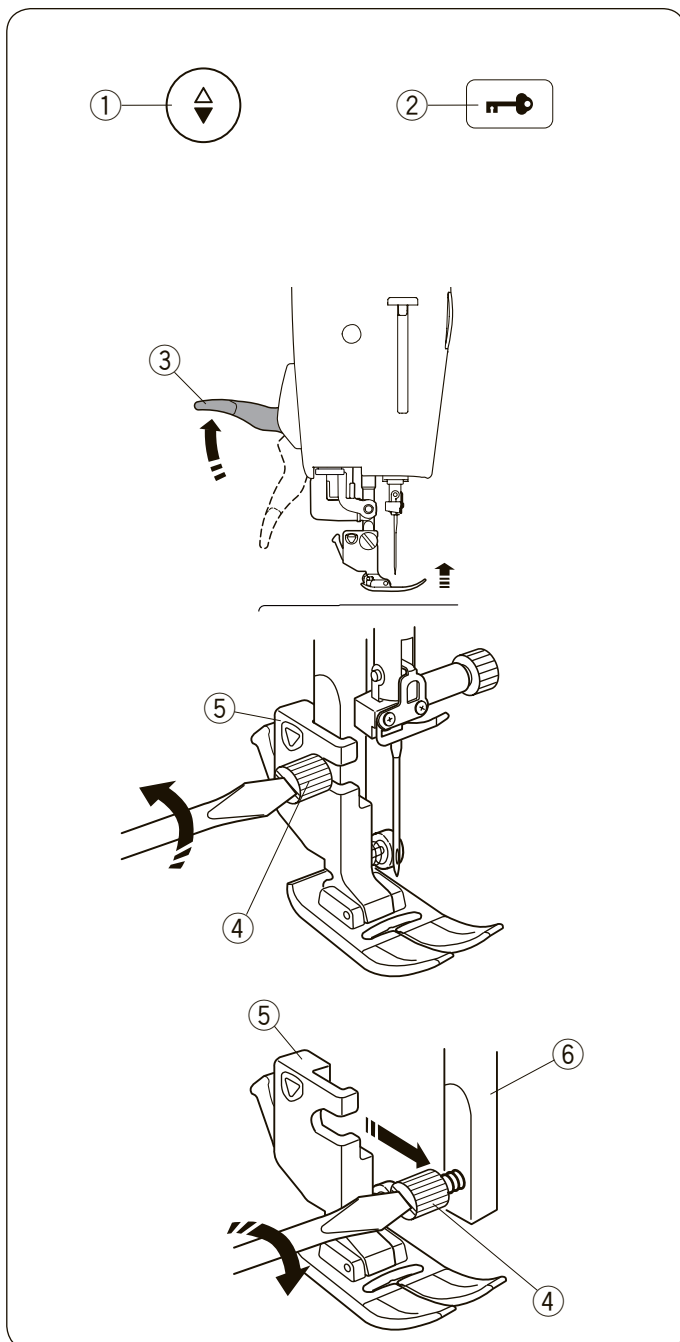
При работе с аппликациями, работе с синтетическими и эластичными тканями давление необходимо снизить. Установите регулятор на «1» при работе с очень лёгкими тканями.

Обратите внимание на информацию о рекомендуемых настройках давления на ЖК-дисплее.

- ① Регулятор давления ткани
- ② Установочная отметка
- ③ Рекомендуемые установки давления лапки

ПРИМЕЧАНИЕ:

Не уменьшайте давление лапки на ткань ниже «0».



Замена и установка держателя лапки

Снимите держатель лапки перед использованием профессиональной прямострочной лапки HP, лапки для шотки PH-D, лапки для свободно-ходовой стежки QBS или верхнего транспортера двойной подачи AD.

ВНИМАНИЕ:

Перед заменой держателя лапки убедитесь, что нажата кнопка блокировки.

Снятие держателя

Поднимите иглу с помощью кнопки позиционирования иглы.

Нажмите кнопку блокировки и поднимите прижимную лапку с помощью рычага подъёма/опускания прижимной лапки.

- ① Кнопка позиционирования иглы
- ② Кнопка блокировки
- ③ Рычаг подъёма/опускания прижимной лапки

Отверните винт и снимите держатель.

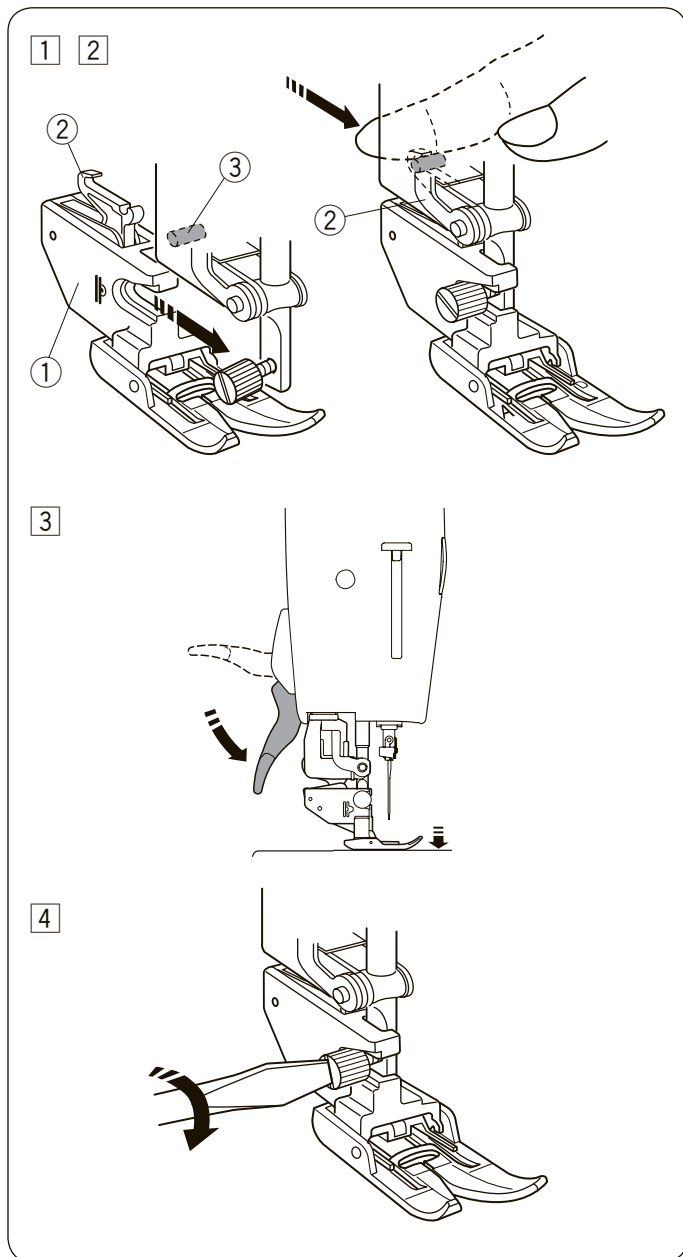
- ④ Винт
- ⑤ Держатель лапки

Установка держателя

Сопоставьте отверстие держателя лапки с отверстием в прижимном стержне.

Плотно затяните винт отвёрткой.

- ⑥ Стержень лапкодержателя

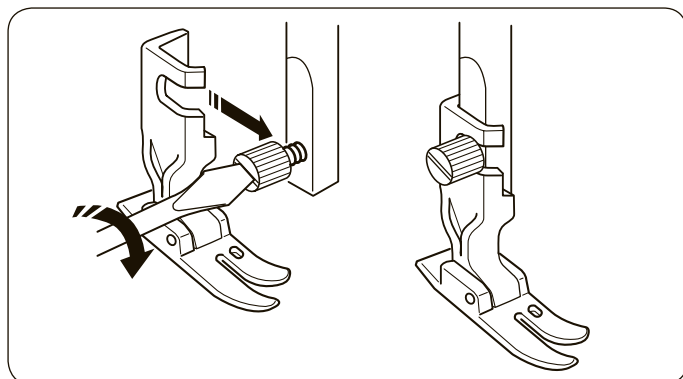


Установка верхнего транспортера AD

- 1 Прикрепите верхний транспортер к стержню лапкодержателя.
 - 1 Держатель лапки верхнего транспортера
- 2 Слегка затяните установочный винт пальцами. Подтолкните рычаг лапки двойной подачи ткани, чтобы совместить его с фиксатором рычага.
 - 2 Рычаг лапки верхнего транспортера
 - 3 Фиксатор рычага

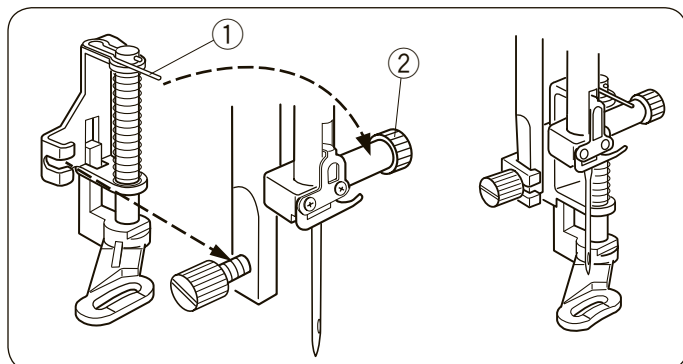
- 3 Опустите рычаг прижимной лапки. Опустите иглу в самое низкое положение, повернув маховое колесо.

- 4 Туго затяните винт при помощи отвёртки.



Установка профессиональной прямострочной лапки HP

Установите профессиональную прямострочную лапку HP на стержень лапкодержателя. Плотно затяните винт при помощи отвёртки (работает только с игольной пластиной HP).



Установка лапки для штопки PD-H

Прикрепите лапку PD-H к прижимному стержню, установив штифт на винт игольного стержня.

- 1 Штифт
- 2 Винт игольного стержня

Плотно затяните винт отвёрткой.

Замена игл



Внимание!

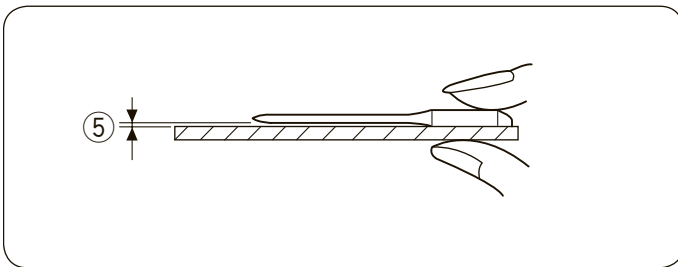
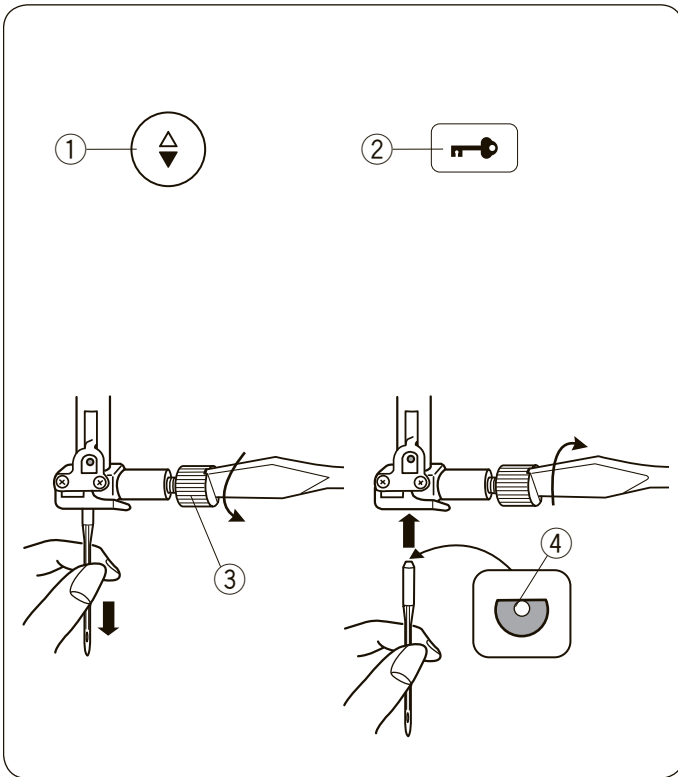
Всегда блокируйте машину кнопкой блокировки ② перед заменой игл.

Нажмите на кнопку подъёма/опускания иглы ① и поднимите иглу вверх. Опустите прижимную лапку.

Ослабьте винт иглодержателя ③, повернув его против часовой стрелки. Вытащите иглу из иглодержателя.

Вставьте новую иглу в зажим плоской стороной ④ от себя до упора вверх. Затяните винт иглодержателя отвёрткой. Не затягивайте винт очень сильно, иначе можно сорвать резьбу.

Чтобы проверить качество иглы, положите её плоской стороной на ровную поверхность (игольную пластину, стекло и т.д.). Зазор ⑤ между иглой и плоской поверхностью должен быть равномерным. Никогда не используйте кривые или тупые иглы.



	Ткань	Нитки	Размер иглы
Лёгкие ткани	Крепдешин	Шёлк №80-100	№9/65–11/75
	Органза	Хлопок №80-100	Игла с синей колбой,
	Жоржет	Синтетика	универсальная
	Трико	№80-100	игла
	Полиэстер		
Средние ткани	Хлопок	Шёлк №50	№11/75-
	Полиэстер	Хлопок №50-80	№14/90
	Тонкий трикотаж	Синтетика №50-80	Игла с красной колбой,
	Шерсть		универсальная игла
Тяжёлые ткани	Джинса	Шёлк №30-50	№14/90–16/100
	Джерси	Хлопок №40-50	Игла
	Пальтовая	Синтетика №40-50	с фиолетовой колбой,
	Драпировочная		универсальная игла

Соответствие игл, ниток и тканей

Используйте иглы стандарта 130/705Н

Для обычных материалов используйте

универсальные иглы с номерами 75-90

Для тонких тканей используйте тонкие нитки и иглы

Используйте для намотки шпульки ту же нить, что и на катушке.

Используйте иглы с голубой отметкой для шитья тонких тканей, эластичных тканей, трикотажа и при выполнении петель для предотвращения пропуска стежков.

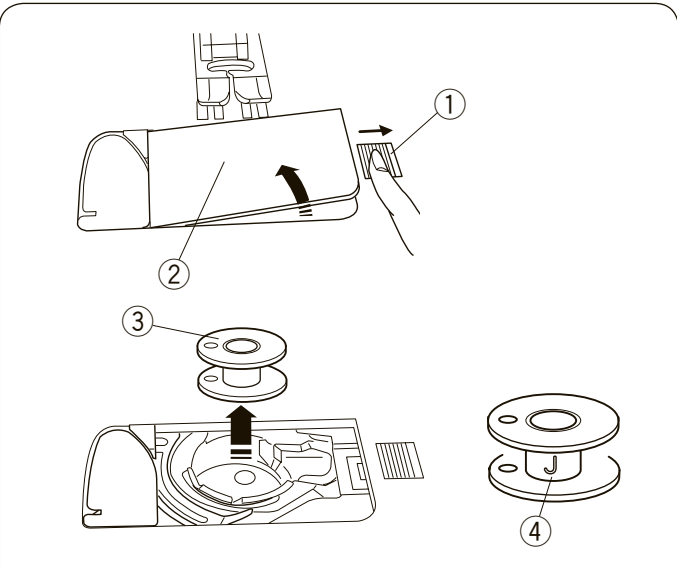
Используйте иглы с фиолетовой отметкой для шитья вязаных материалов, квилтинга и прохождения через швы, для предотвращения пропуска стежков.

Используйте стабилизатор при шитье эластичных и тонких тканей.

Всегда проверяйте качество строчки на лоскуте той же ткани, из которой будет сшито изделие.

ПРИМЕЧАНИЕ:

Набор игл к данной модели включает в себя: 1 двойная игла, 2 иглы с синей колбой (№11/75), 1 игла с красной колбой (№14/90) и 1 игла с фиолетовой колбой (№14/90) (Арт. 859856005).



Намотка шпульки

Удаление шпульки

Отодвиньте кнопку челночной пластины вправо и снимите челночную пластину.

- ① Кнопка челночной пластины
- ② Челночная пластина

Вытащите шпульку из шпульдедержателя

- ③ Шпулька

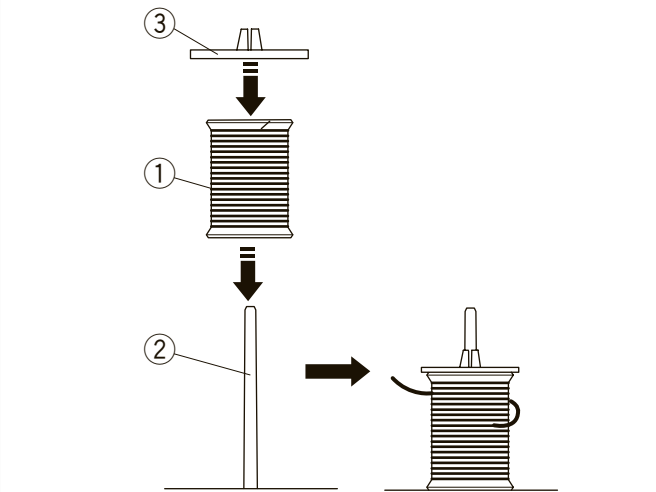
ПРИМЕЧАНИЕ:

Используйте пластиковые шпульки Janome для машин с горизонтальным челноком (с отметкой «J» ④). Использование других шпулек может стать причиной неаккуратной строчки и/или повреждения шпульдедержателя.

Установка катушки ниток

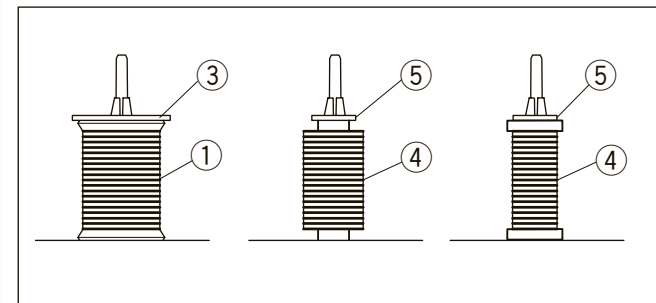
Поднимите катушечный стержень. Установите катушку с ниткой на катушечный стержень. Разматывайте нитку в направлении, показанном на рисунке. Сверху наденьте держатель и плотно зафиксируйте его на катушке.

- ① Катушка
- ② Катушечный стержень
- ③ Большой держатель катушки



Используйте большой держатель для стандартных катушек, малый – для небольших катушек.

- ④ Небольшая катушка
- ⑤ Малый держатель катушки



ПРИМЕЧАНИЕ:

Не пользуйтесь нитками на бумажных катушках: когда заканчивается нитка, они раскручиваются рывками. Нитка может запутаться или выскочить при работе автоматического нитеобрезателя.

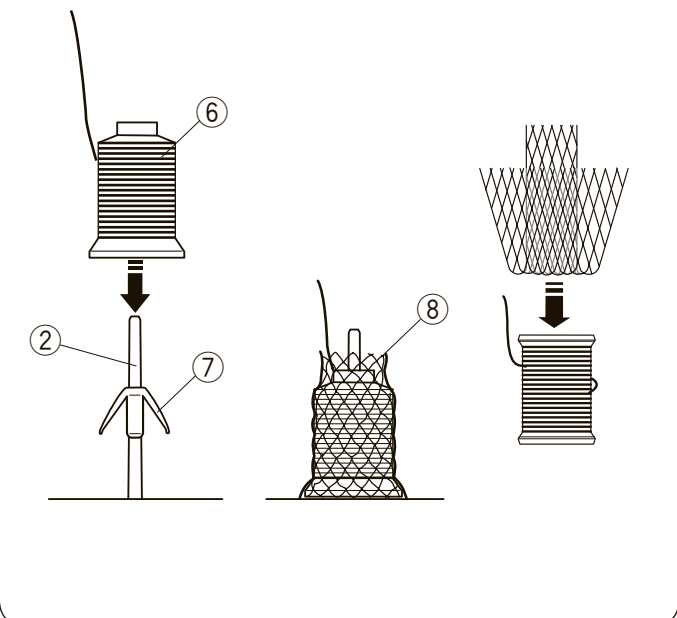
Установка катушки

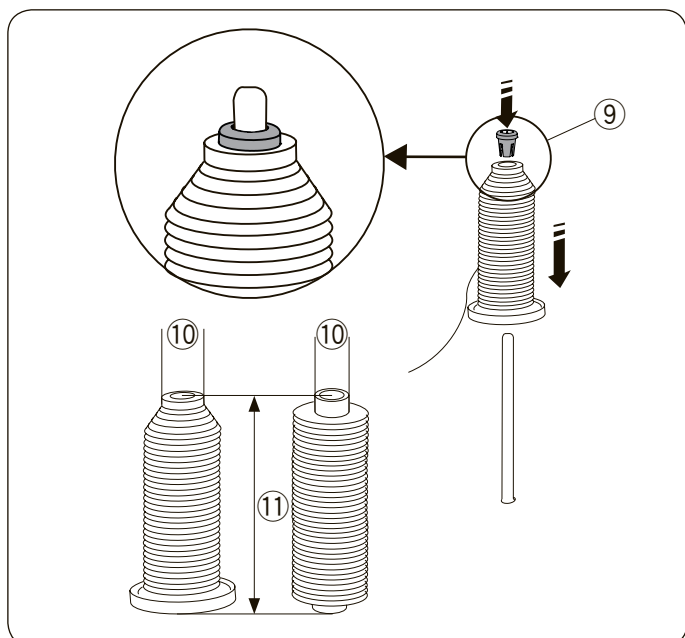
Используйте фиксатор и сетку для катушки. Установите фиксатор на катушечный стержень. Установите катушку на катушечный стержень.

Наденьте на катушку сетку, если во время шитья нить слишком сильно разматывается.

Если нить слишком длинна, намотайте её на катушку.

- ② Катушечный стержень
- ⑥ Катушка
- ⑦ Фиксатор катушки
- ⑧ Сетка





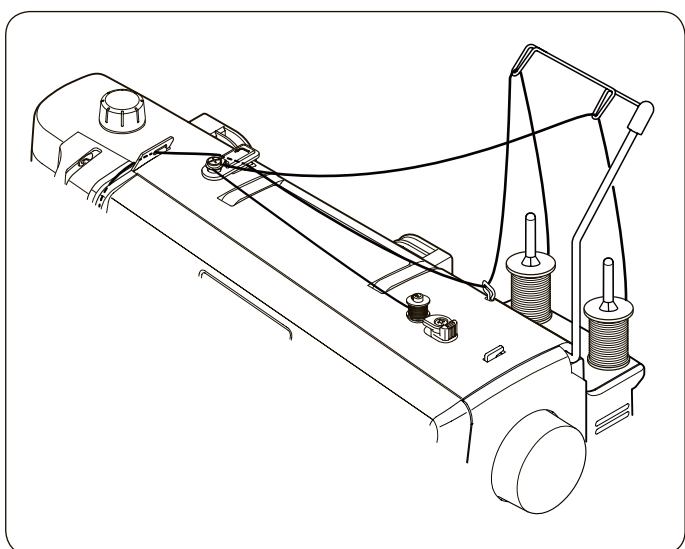
Установка катушки (нестандартный размер)

Используйте специальный держатель катушки, как показано на рисунке.

Рекомендованные размеры катушек: диаметр отверстия от 9,5 до 10,5 мм, длина катушки от 70 до 75 мм.

- ⑨ Специальный держатель
- ⑩ Диаметр отверстия
- ⑪ Высота катушки

Плотно вставьте держатель катушки в отверстие и зафиксируйте катушку, как показано на рисунке.



Намотка шпульки во время работы над изделием

На машине есть два катушечных стержня.

Вы можете использовать их оба, чтобы намотать шпульку без удаления нитей из машины, при работе над изделием.

Разместите катушку на катушечном стержне и зафиксируйте катушку на держателе, как показано на рисунке.

ПРИМЕЧАНИЕ:

Катушечные стержни также могут быть использованы при работе с двойной иглой (см. стр. 80).

Намотка шпульки

ПРИМЕЧАНИЕ:

Вы можете регулировать скорость намотки шпульки (см. стр. 35).

- 1 Поднимите выдвижной нитенаправитель.
Пропустите нить через нитенаправитель сзади.
① Нитенаправитель
- 2 Пропустите нить через диск натяжения нити при намотке.
② Диск натяжения нити при намотке
- 3 Пропустите нить через отверстие в шпулке снаружи внутрь.
Поместите шпулку на шпиндель моталки.
Зафиксируйте шпулку стоппером намотки шпульки.
③ Шпиндель моталки
④ Стоппер намотки шпульки
- 4 Удерживая свободный конец нити в руке, нажмите на кнопку намотки шпульки.
Снова нажмите на кнопку намотки шпульки, чтобы остановить машину, когда шпулка сделает несколько оборотов. Обрежьте нить максимально близко к отверстию в шпулке.
⑤ Кнопка намотки шпульки

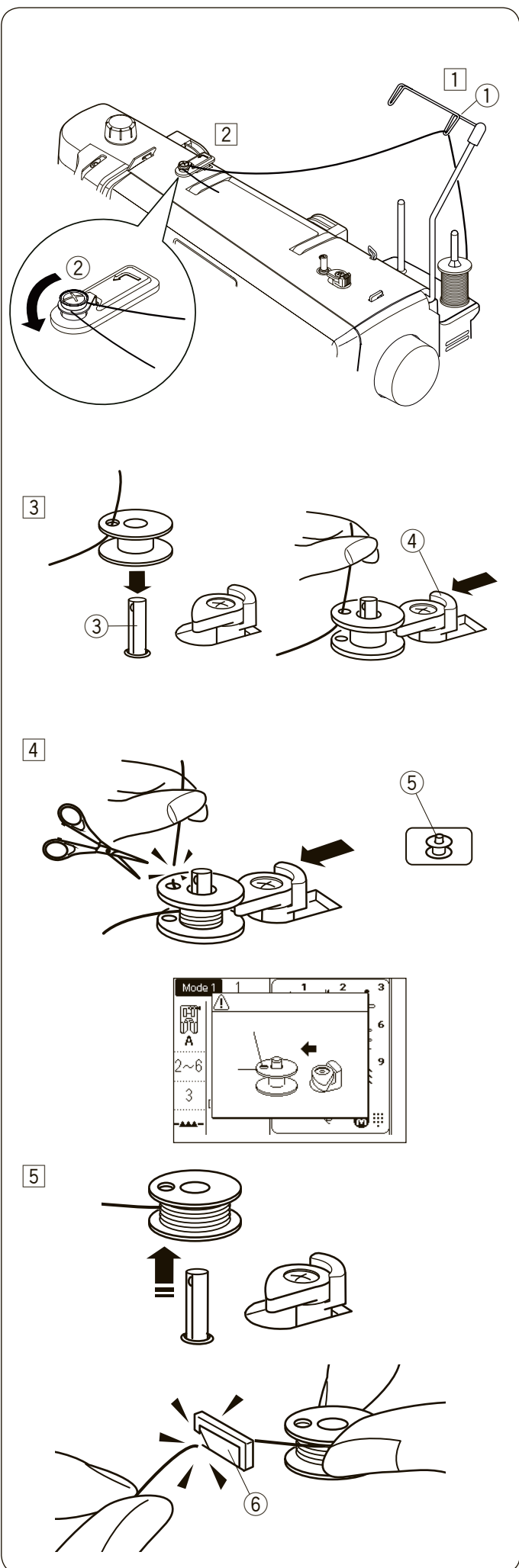
ПРИМЕЧАНИЕ:

Если нажать кнопку намотки шпульки, не зафиксировав шпулку стоппером, на экране всплывет сообщение об ошибке.
Зафиксируйте шпулку перед намоткой.

- 5 Снова нажмите кнопку намотки. Когда шпулка будет намотана, машина остановится автоматически.
Стоппер намотки автоматически вернется в исходное положение. Обрежьте нить.
⑥ Нитеобрезатель

ПРИМЕЧАНИЕ:

Для безопасности машина автоматически остановится после 1,5 минут с момента начала намотки шпульки.



Установка шпульки

- 1 Нажмите кнопку блокировки.
Поместите шпульку в шпуледержатель с нитью, намотанной против часовой стрелки, как показано на пластине челночного отсека.
- 1 Кнопка блокировки
 - 2 Конец нити
 - 3 Шпуледержатель
 - 4 Пластина челночного отсека

- 2 Зафиксируйте шпульку пальцами, чтобы она не вращалась.
Пропустите нить в паз в передней части шпуледержателя.
Потяните нить влево, чтобы пропустить её под направитель.
- 5 Паз в передней части шпуледержателя
 - 6 Направитель

- 3 Протяните нить влево, чтобы пропустить её через направитель «1».
Убедитесь, что нить прошла через боковой паз шпуледержателя.
- 7 Направитель «1»
 - 8 Боковой паз

ПРИМЕЧАНИЕ:

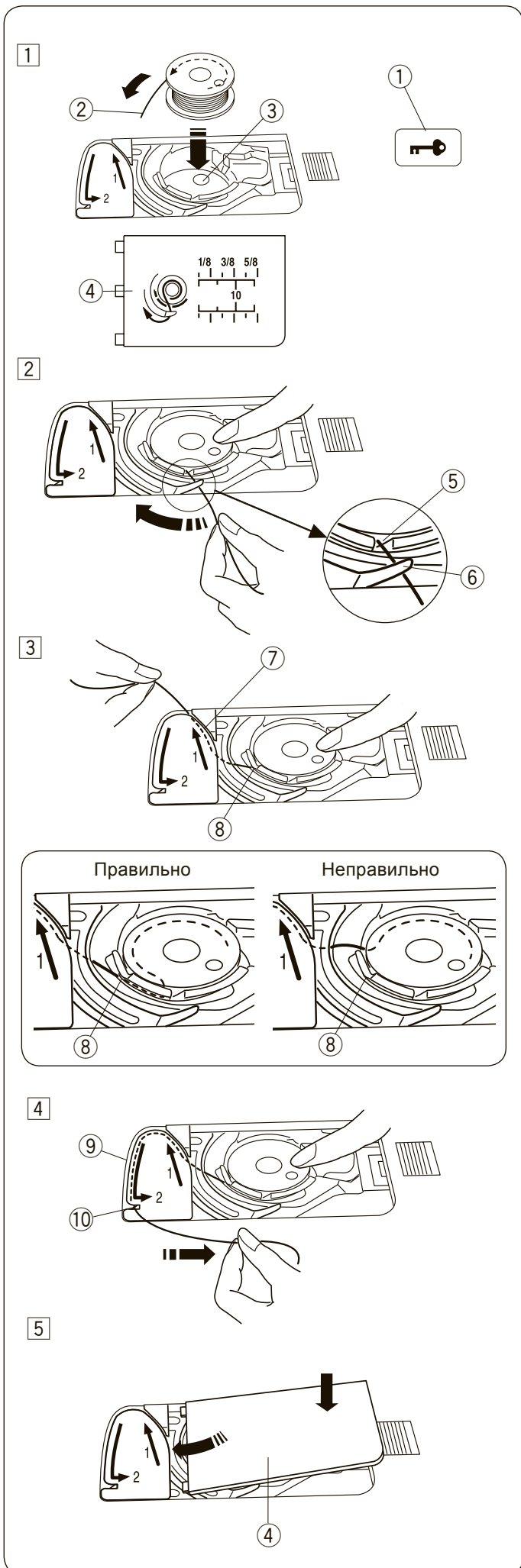
Если нить не прошла через боковой паз, перезаправьте её, начиная с шага 1.

- 4 Продолжайте тянуть нить через направитель «2» и вытяните её вправо. Нить будет обрезана на необходимую длину и останется на месте.
- 9 Направитель «2»
 - 10 Нитеобрезатель

- 5 Закройте челночную пластину.

ПРИМЕЧАНИЕ:

Вы можете начать шить без вытягивания шпульной нити. Как вытянуть шпульную нить см. на стр. 25



Заправка верхней нити в машину

ВНИМАНИЕ!

Обязательно выключайте машину перед заправкой нити или нажимайте кнопку блокировки.

- 1 Нажмите на кнопку позиционирования иглы и поднимите иглу вверх. Нажмите кнопку блокировки, чтобы заблокировать машину.

- ① Кнопка позиционирования иглы
② Рычаг нитеводителя
③ Кнопка блокировки

- 2 Пропустите нить через нитенаправитель сзади.

- ④ Нитенаправитель

- 3 Пропустите нить через правый нитенаправитель.

- ⑤ Правый нитенаправитель

- 4 Удерживая нить двумя руками, пропустите её через верхний нитенаправитель.

- ⑥ Верхний нитенаправитель

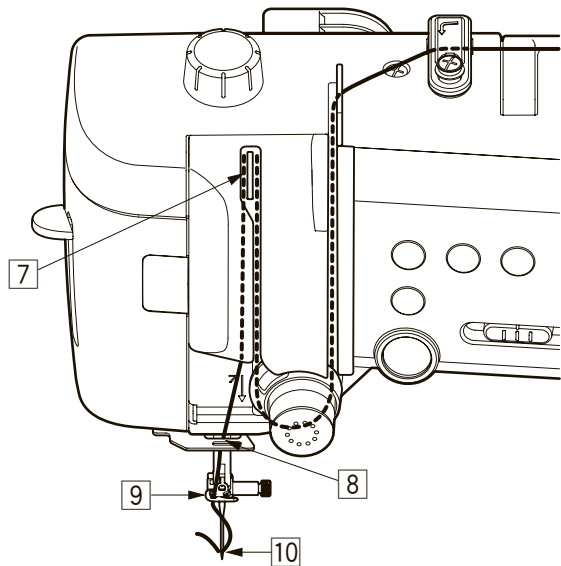
- 5 Протяните нить перед собой и пропустите её через левый нитенаправитель.

- ⑦ Левый нитенаправитель

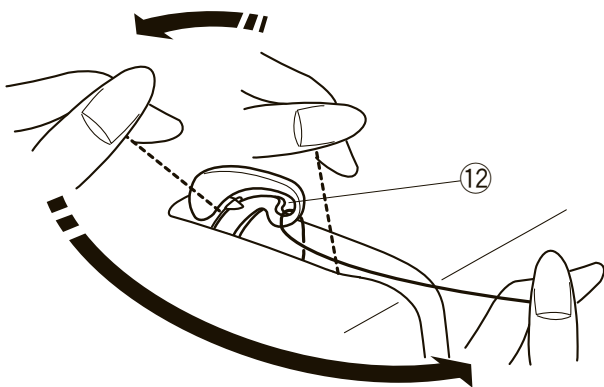
- 6 Вытяните нить вдоль правого канала и вокруг регулятора натяжения нити справа налево. Потяните нить вверх, чтобы поместить её между дисками натяжения и под петлю контрольных пружин. Убедитесь, что нить вышла из паза.

- ⑧ Правый канал
⑨ Регулятор натяжения верхней нити
⑩ Контрольная пружина
⑪ Паз

Заправка верхней нити в машину (продолжение)



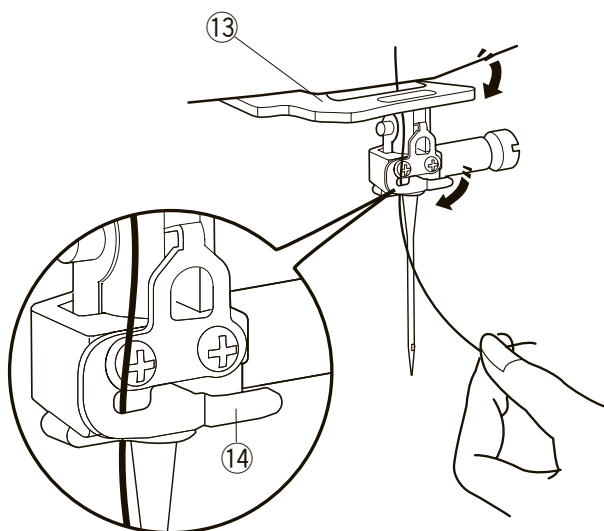
7



7 Удерживая нить у катушки, натяните нить и отведите её назад к рычагу нитепротягивателя. Вытяните нить вперёд и пропустите её в ушко рычага нитепротягивателя.

12 Ушко рычага нитепротягивателя

8 9



8 Пропустите нить вниз вдоль левого канала и выведите через нижний нитенаправитель.

13 Нижний нитенаправитель

9 Пропустите нить позади направителя игольного стержня с левой стороны.

14 Нитенаправитель игольного стержня

10 Заправьте нить в иглу при помощи нитевдевателя (См. следующую страницу).

Автоматический нитевдеватель

ПРИМЕЧАНИЕ:

- Нитевдевателем можно пользоваться при работе с иглами от № 75 до № 100. Рекомендуем использовать нитки от №50 до №90. Не используйте нити № 30 или толще
- Нитевдеватель не может использоваться с двойной иглой.

1 Нажмите кнопку позиционирования иглы.

Нажмите кнопку блокировки.

① Кнопка позиционирования иглы

② Кнопка блокировки

2 Протяните нить через прорезь ③ в нитевдевателе.

Нить должна пройти под крючком ④.

③ Прорезь

④ Крючок

3 Вытяните нить вверх и протяните её между нитеобрезателем и передней панелью сзади.

Потяните нить на себя, чтобы обрезать её.

4 Опустите рычаг нитевдевателя.

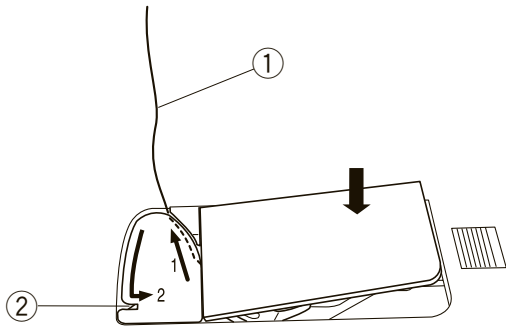
5 Медленно поднимите рычаг нитевдевателя, таким образом конец нити пройдет в игольное ушко.

6 Вытяните конец нити, чтобы протянуть нить через игольное ушко.

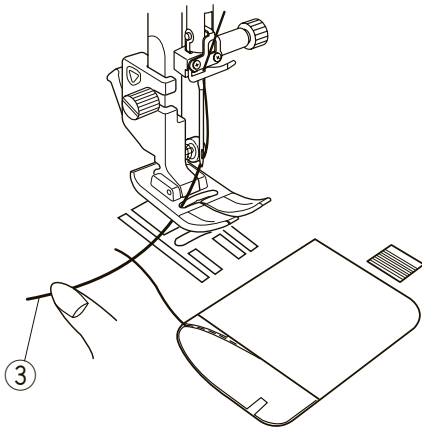
ПРИМЕЧАНИЕ:

Если нить зацепилась за крючок и петля нити не образовалась, снимите нить с крючка и потяните её, чтобы вытащить конец нити через игольное ушко.

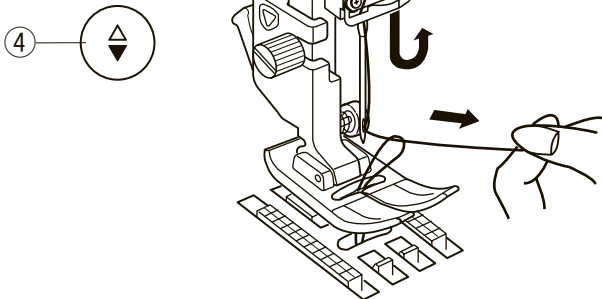
1



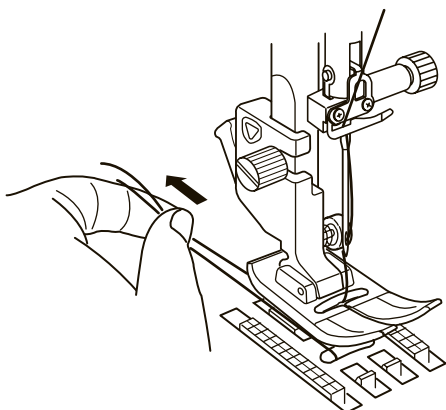
2



3



4



Вытягивание шпульной нити

После автоматической обрезки вы можете шить без вытягивания шпульной нити.

Однако вам следует вытянуть шпульную нить при шитье складок и т.д.

- 1 Вытащите шпульку. Снова вставьте шпульку в шпуледержатель и перезаправьте нить, следуя инструкциям на стр. 21, но оставьте хвостик длиной 10 см, как показано на рисунке.

① Шпульная нить

ПРИМЕЧАНИЕ:

Не обрезайте шпульную нить нитеобрезателем.

② Нитеобрезатель

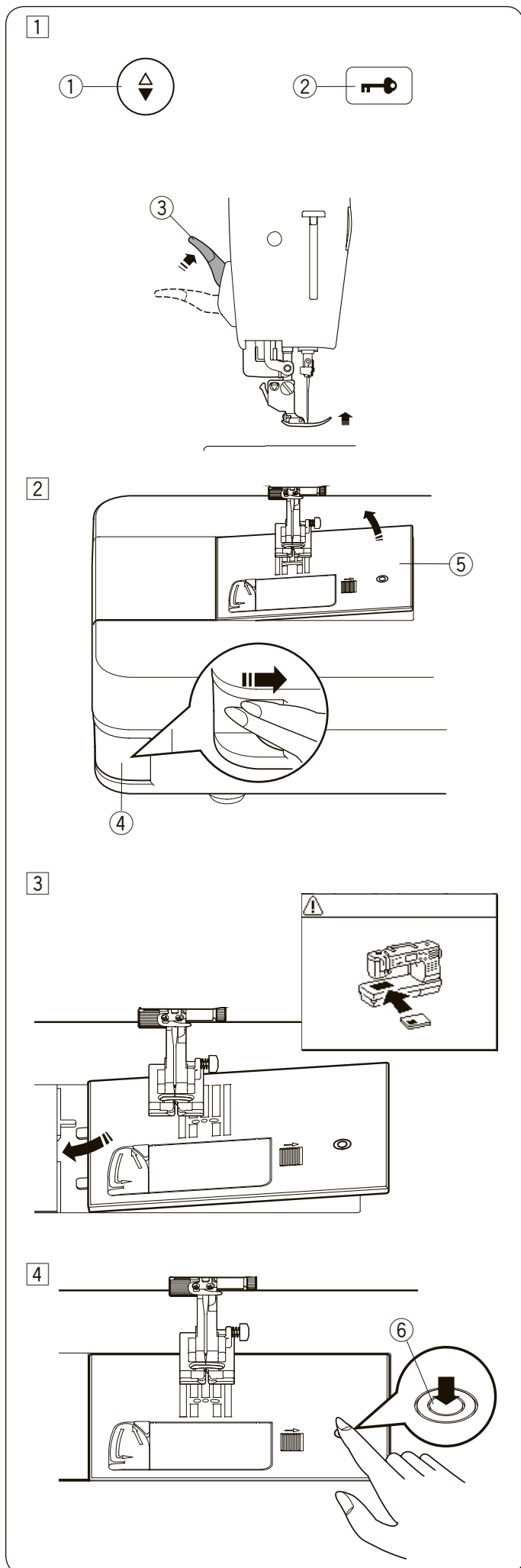
- 2 Поднимите прижимную лапку. Придерживайте конец нити пальцем.

③ Игольная нить

- 3 Дважды нажмите на кнопку позиционирования иглы для подхвата нижней нити.

④ Кнопка подъема/опускания иглы

- 4 Вытяните по 10 см обеих нитей и отведите их назад под прижимную лапку.



Замена игольной пластины

Прямострочная игольная пластина может быть использована при прямых строчках с левым, центральным или правым положением иглы.

Используйте профессиональную прямострочную игольную пластину HP для прямых строчек с левым положением иглы.

Установите профессиональную прямострочную лапку HP при работе с профессиональной прямострочной игольной пластиной HP.

ВНИМАНИЕ:

Перед заменой игольной пластины убедитесь, что машина заблокирована.

ПРИМЕЧАНИЕ:

Если на машине установлена прямострочная игольная пластина или профессиональная прямострочная игольная пластина, нельзя выбрать строчки, не подходящие для этих игольных пластин.

- 1 Нажмите кнопку позиционирования иглы, чтобы поднять иглу.
Нажмите на кнопку блокировки.
Поднимите рычаг прижимной лапки в самое верхнее положение.
 - ① Кнопка позиционирования иглы
 - ② Кнопка блокировки
 - ③ Рычаг прижимной лапки
- 2 Нажмите для смены игольной пластины, и игольная пластина отскочит.
 - ④ Рычаг для смены игольной пластины
 - ⑤ Игольная пластина
- 3 На экране появится сообщение, что игольная пластина отсоединена.
Снимите игольную пластину, потянув её вправо.
Установите прямострочную игольную пластину.
Вставьте левые штырьки игольной пластины в отверстие.

- 4 Нажмите на отметку на игольной пластине, пока она не встанет на место.
Убедитесь, что предупреждающее сообщение исчезло и что выбрана прямая строчка.
Опустите прижимную лапку
Медленно поверните маховое колесо и убедитесь, что игла не упирается в игольную пластину.
Нажмите кнопку блокировки, чтобы разблокировать машину.
 - ⑥ Отметка

ВНИМАНИЕ:

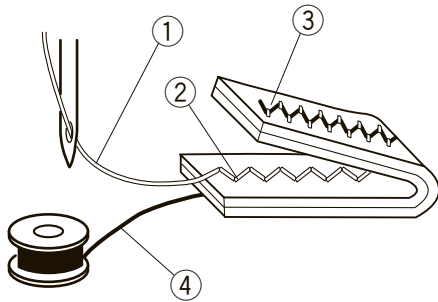
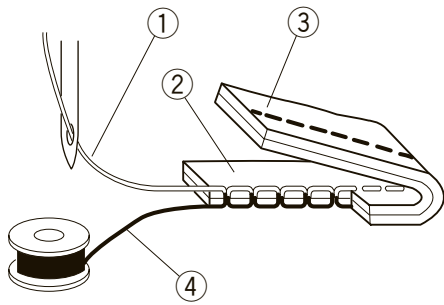
Никогда не нажимайте рычаг игольной пластины во время работы машины.

Сбалансированное натяжение нити

Правильное натяжение

У идеального прямого стежка нити сплетены между двумя слоями ткани.

- ① Игольная нить
- ② Лицевая сторона ткани
- ③ Изнаночная сторона ткани
- ④ Шпульная нить



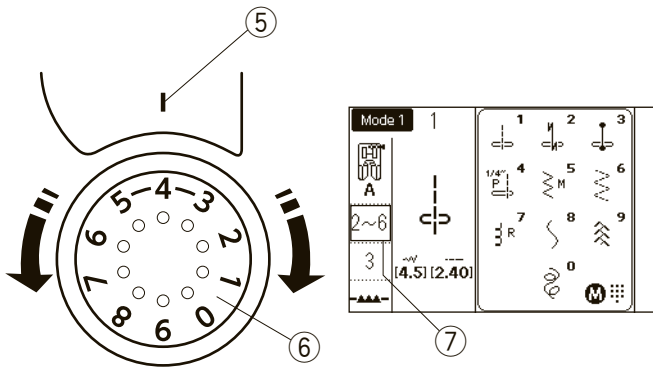
При идеальном зигзаге шпульная нить не видна на лицевой стороне ткани, а игольную нить видно на лицевой стороне совсем немного.

Установка натяжения

Установка натяжения может понадобиться в зависимости от материала, слоёв ткани и других условий.

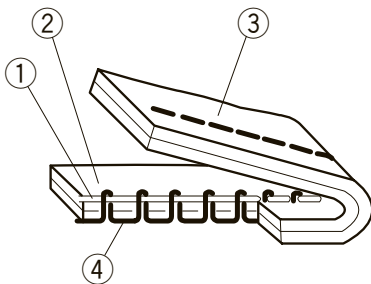
Поверните регулятор натяжения, чтобы установить необходимое значение на установочной отметке. Используйте информацию о рекомендуемом натяжении на ЖК-дисплее.

- ⑤ Установочная марка
- ⑥ Регулятор натяжения
- ⑦ Рекомендуемые настройки натяжения



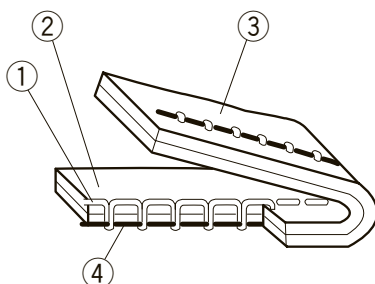
Натяжение игольной нити слишком сильное

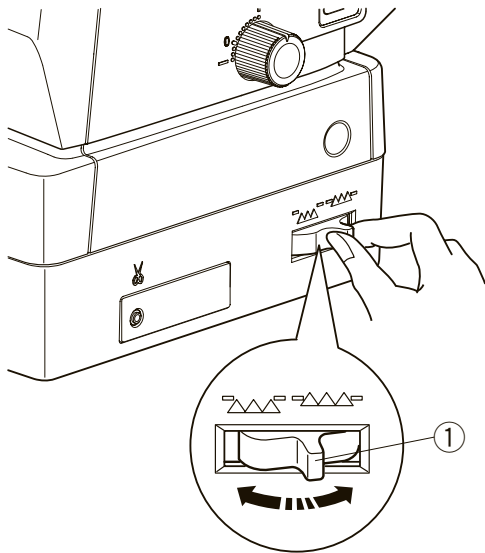
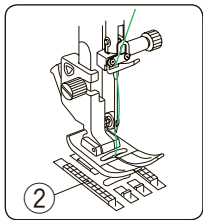
Шпульная нить появится на лицевой стороне ткани. Ослабьте натяжение нити, установив регулятор на меньшее значение.



Натяжение игольной нити слишком слабое

Игольная нить появится на изнаночной стороне ткани. Увеличьте натяжение нити, установив регулятор на большее значение.





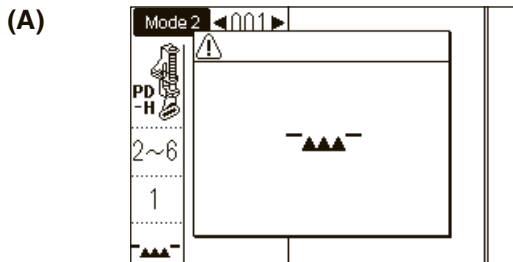
Отключение нижнего транспортера подачи ткани

Нижний транспортер подачи ткани можно отключить для наметки, пришивания пуговиц, свободно-ходовой строчки и т.д.

Передвиньте рычаг транспортера на себя и отключите его.

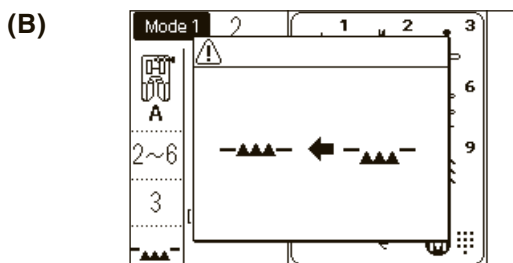
- ① Рычаг нижнего транспортера подачи ткани
- ② Рейки нижнего транспортера

Передвиньте рычаг нижнего транспортера от себя и поверните на себя маховое колесо. Транспортер подачи ткани вернется в первоначальное положение, в котором он был до включения машины.

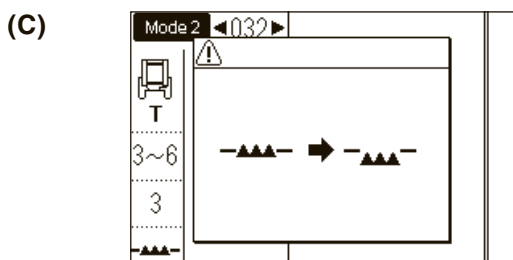


Если машина начинает работать при отключенном транспортере подачи ткани, на ЖК-экране появится надпись.

Надпись (A) означает, что транспортер отключен. Не подключайте транспортер, если не хотите, чтобы в процессе шитья он подавал ткань. Убедитесь, что вы установили нужную лапку.



Надпись (B) советует подключить транспортер. Подключите транспортер и начинайте шить.

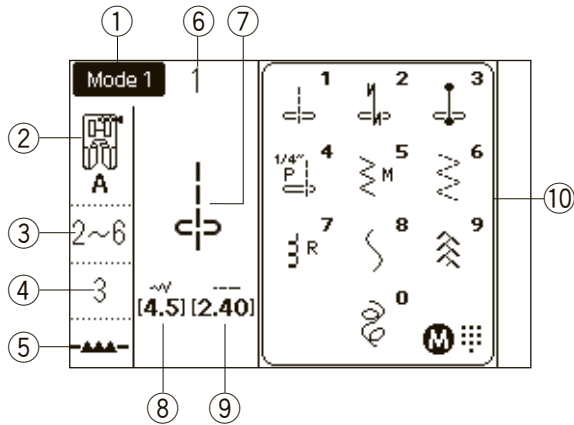


Надпись (C) советует отключить нижний транспортер. Отключите транспортер и начинайте шить.

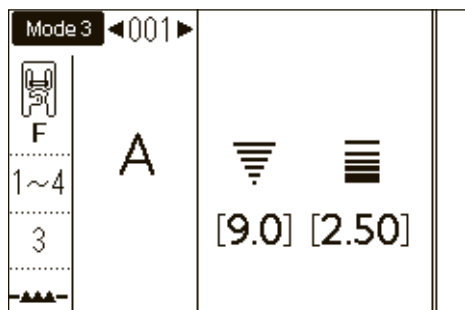
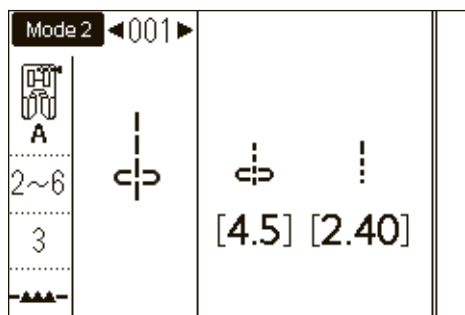
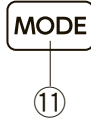
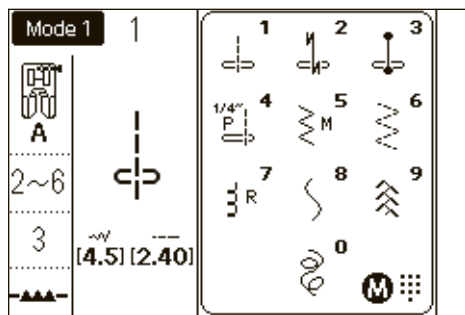
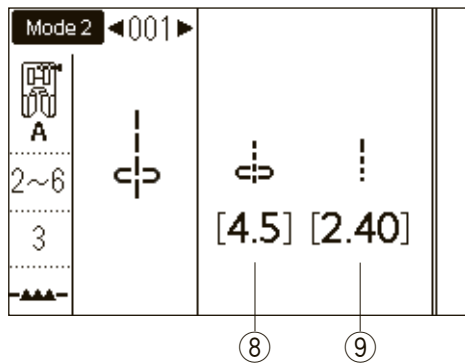
ВНИМАНИЕ:

Для выбранной строчки используйте нужную лапку. Неправильно подобранная лапка может привести к поломке иглы.

Mode 1



Mode 2, 3



Выбор режима шитья

ЖК-дисплей

Когда вы включаете машину, автоматически установлен режим строчек 1.

На ЖК-дисплее отображается режим строчки и следующая информация:

- ① Выбранный режим или тип игольной пластины
- ② Рекомендуемая лапка
- ③ Рекомендуемое натяжение верхней нити
- ④ Рекомендуемое давление лапки
- ⑤ Позиция нижнего транспортёра ткани
- ⑥ Номер образца строчки
- ⑦ Изображение строчки
- ⑧ Ширина зигзага (или позиция иглы)
- ⑨ Длина строчки
- ⑩ Окно выбора образцов строчек

Выбор режима

Нажмите на кнопку выбора режима, чтобы изменить режим.

Доступно три режима:

- ⑪ Кнопка выбора режима

Режим 1 (Режим выбора образцов строчек):

Сразу можно выбрать одну из 10 наиболее часто используемых строчек. Также вы можете установить «любимый» стежок, в окне выбора строчек (см. стр. 31).

Режим 2 (Дополнительные и декоративные образцы строчек):

Здесь доступны дополнительные строчки, петли, декоративные строчки, образцы для пэчворка и квилтинга.

Режим 3 (Монограммы):

Вы можете выбрать буквы и символы.

ПРИМЕЧАНИЕ:

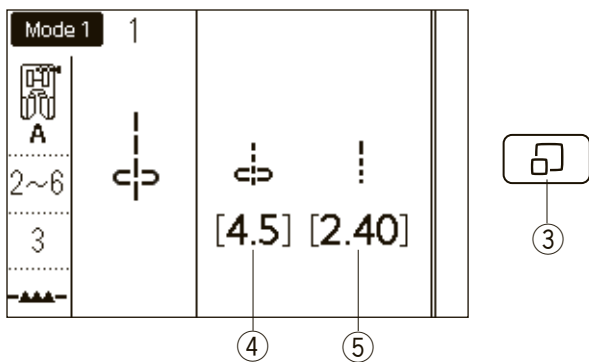
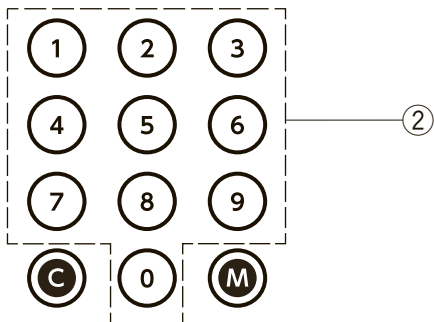
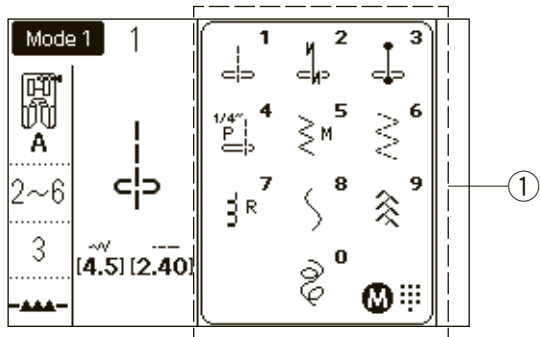
Если установлена прямострочная игольная пластина или профессиональная игольная пластина для прямой строчки, доступные образцы строчек будут отображаться на ЖК-дисплее (см. стр. 41-42).

Выбор строчек

Режим 1 (Прямой выбор строчек):

Вы можете выбрать строчки в окне выбора строчек нажатием кнопок с цифрами.

- ① Окно выбора строчек
- ② Цифры

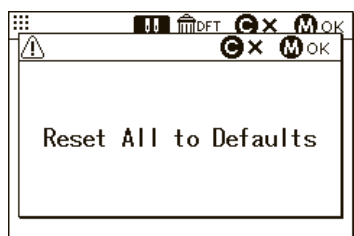
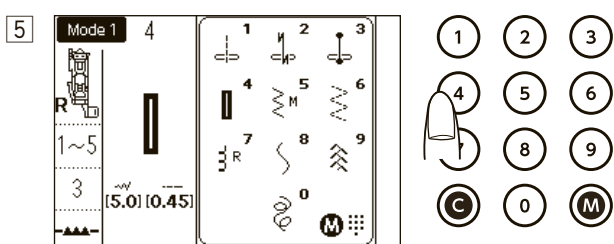
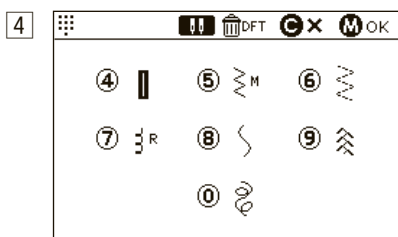
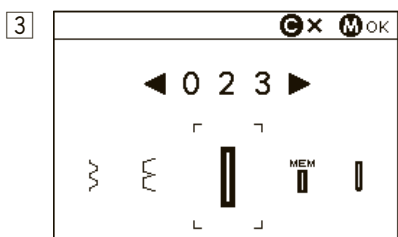
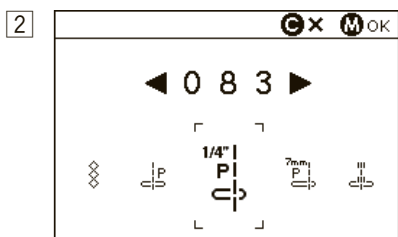
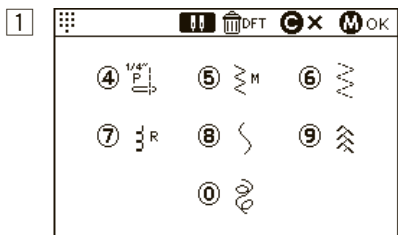
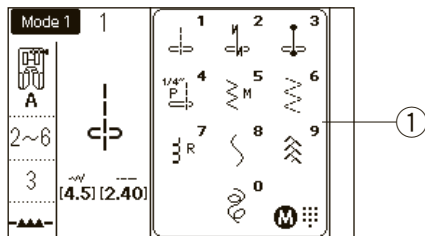


Окно выбора строчек

Нажмите кнопку отображения строчки, чтобы свернуть окно выбора строчек. Параметры длины и ширины строчки будут отображаться на дисплее.

Снова нажмите кнопку отображения строчек, чтобы показать окно выбора строчек.

- ③ Кнопка отображения строчки
- ④ Ширина зигзага (или положение иглы)
- ⑤ Длина строчки



Настройка выбора строчек

Вы можете внести «любимый» стежок в окно прямого выбора строчек.

ПРИМЕЧАНИЕ:

- Вы не можете настроить прямой выбор строчек, если не открыто окно строчек. Нажмите на кнопку отображения строчки, чтобы открыть нужное окно ①.
- Вы можете вносить стежки только в режиме 2.

Пример: назначение строчки «023» на кнопку «4»

- 1 Выберите режим 1.
Нажмите кнопку памяти.
Откроется окно настройки прямого выбора. Вы можете назначить свой «любимый» стежок на любую цифру от 4 до 9 и 0.
② Кнопка памяти.
- 2 Нажмите желаемую цифру, на которую вы хотите записать стежок.
Выберите между 4-9 или 0, как показано на рисунке. Нажмите «4».
- 3 Введите номер строчки.
Нажмите «0», «2», «3» по порядку.
Нажмите кнопку памяти.

ПРИМЕЧАНИЕ:

Также вы можете выбрать желаемую строчку, поворачивая регуляторы или нажимая на стрелки.

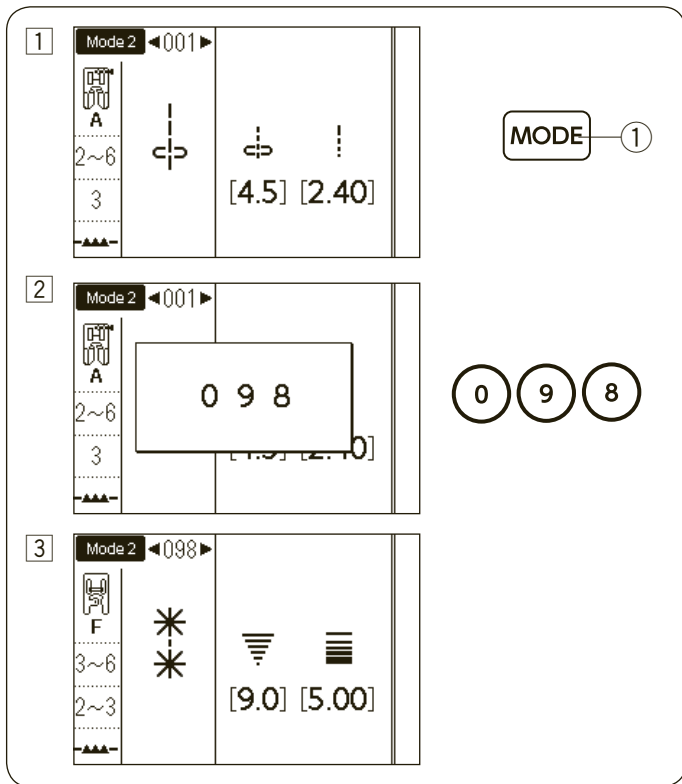
- 4 Нажмите кнопку памяти, чтобы внести строчку.
Образец строчки в окне прямого выбора строчек изменится.
- 5 Теперь вы можете выбрать строчку «023», нажав на кнопку «4» в режиме выбора строчек 1.

Сброс настроек прямого выбора строчки

Чтобы сбросить пользовательские настройки, нажмите кнопку памяти.
Нажмите на кнопку двойной иглы, и появится подтверждающее сообщение.
Нажмите кнопку памяти.
Окно прямого выбора строчек вернется к начальным установкам.
Нажмите кнопку памяти, чтобы отменить свой выбор.
③ Кнопка двойной иглы

ПРИМЕЧАНИЕ:

Убедитесь, что вы снова нажали кнопку памяти после звукового сигнала.
Иначе настройки прямого выбора строчек не сбросятся.



Выбор строчек в режиме 2 и режиме 3

• Использование цифр

Введите трёхзначный номер строчки, чтобы выбрать нужную.

Пример: выбор строчки 098 в режиме 2

- 1 Нажмите кнопку режима, чтобы выбрать режим 2.
 - ① Кнопка режима

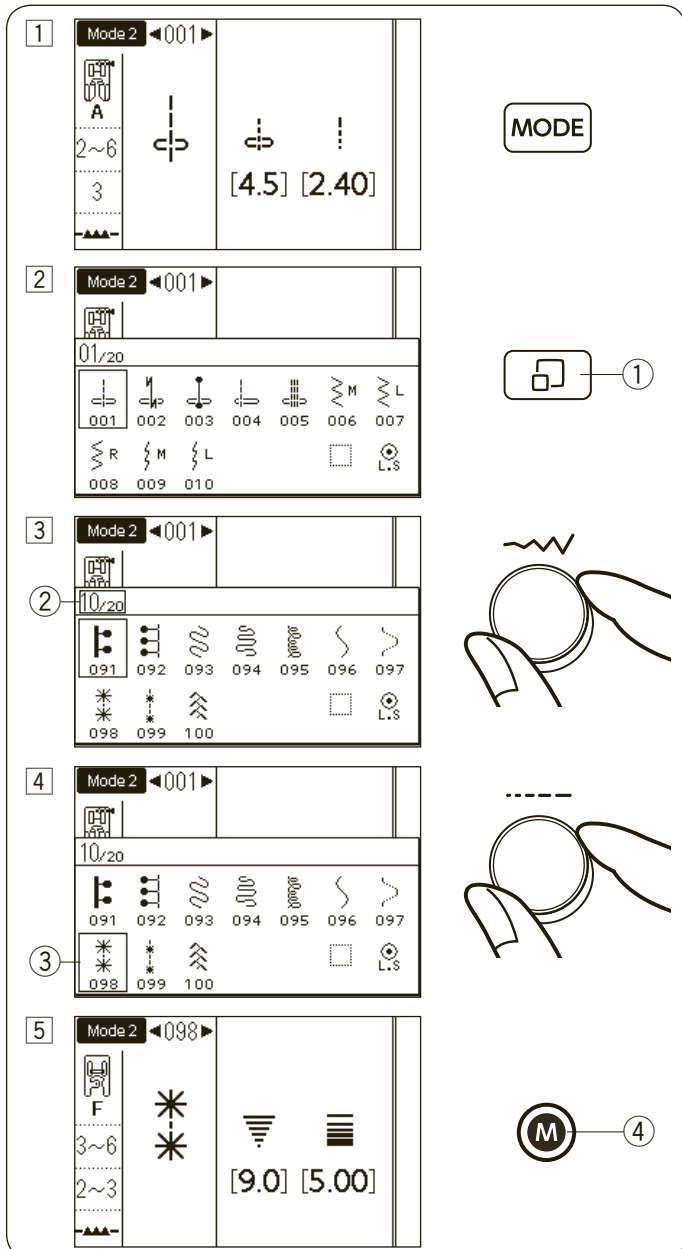
- 2 Нажмите на цифры «0», «9» и «8» по порядку.

- 3 Будет выбрана строчка «098».

ПРИМЕЧАНИЕ:

Машина воспринимает только трёхзначные номера строчек.

Для строчки «098» не пропускайте «0» и не начинайте с «9».



• Использование регуляторов

Для выбора строчек вы можете использовать регуляторы.

Пример: выбор строчки 098 в режиме 2

- 1 Нажмите на кнопку режима, чтобы выбрать режим 2.

- 2 Нажмите кнопку отображения строчки и появится окно выбора строчки.

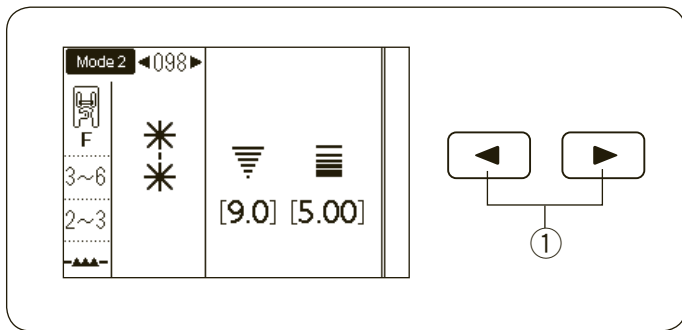
- ① Кнопка выбора строчки

- 3 Чтобы перевернуть страницу, поверните регулятор изменения ширины зигзага. Поворачивайте регулятор до страницы 10 ②.

- 4 Чтобы сдвинуть курсор влево или вправо, поворачивайте регулятор изменения длины строчек. Поворачивайте регулятор, пока курсор не окажется на строчку 098 ③.

- 5 Нажмите кнопку памяти, чтобы выбрать строчку 098.

- ④ Кнопка памяти

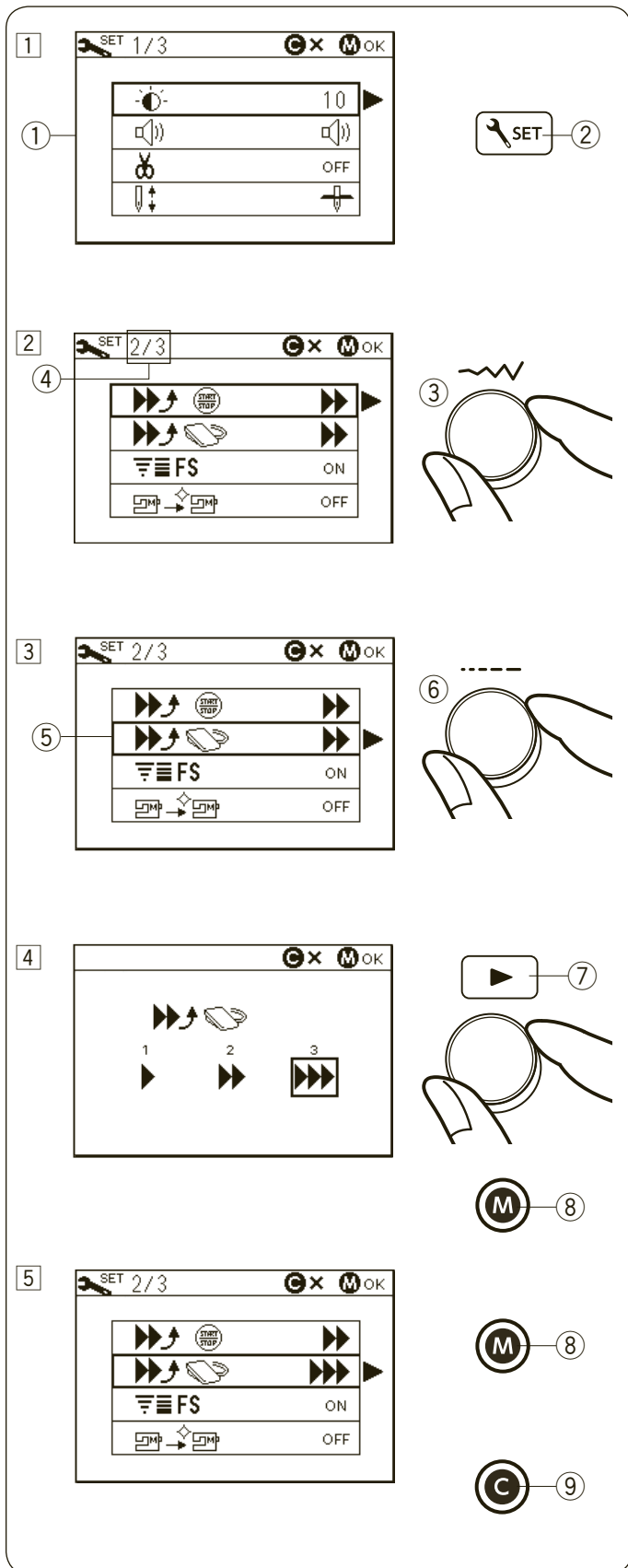


• Использование стрелок

Вы можете использовать стрелки для выбора строчки в режиме 2 или 3.

Нажмите на кнопку режима, чтобы выбрать режим 2 или 3. Чтобы выбрать нужную строчку, нажимайте на стрелки, пока нужная строчка не появится на дисплее.

- ① Стрелки



Установки пользователя

Можно создать установки машины в соответствии со своими желаниями.

Пример: изменение начальной скорости работы педали

① Нажмите на кнопку установок, на экране откроется окно установок машины.

- ① Окно установок машины
- ② Кнопка установок

② Чтобы перевернуть страницу, поверните регулятор изменения ширины зигзага.

Номер страницы будет отображаться в верхнем левом углу экрана.

- ③ Регулятор изменения ширины зигзага
- ④ Номер страницы

③ Чтобы передвинуть курсор выше или ниже, поверните регулятор изменения длины строчек.

- ⑤ Курсор
- ⑥ Регулятор изменения длины строчек

④ Нажмите на правую стрелку, чтобы ввести необходимые настройки.

Поверните любой регулятор, чтобы сдвинуть курсор и выбрать нужные настройки.

Нажмите на кнопку памяти, чтобы сохранить изменения.

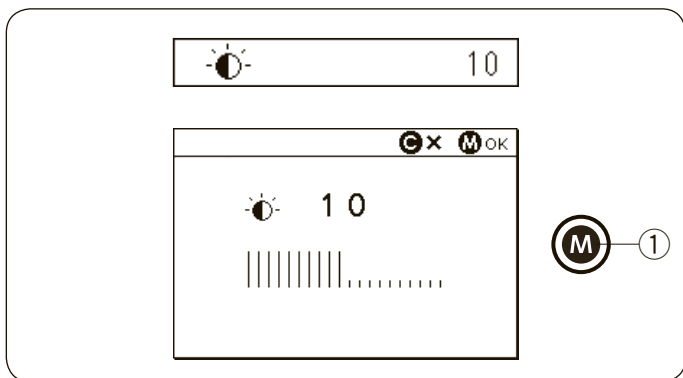
- ⑦ Правая стрелка
- ⑧ Кнопка памяти

⑤ Чтобы продолжить настройку машины, вернитесь к шагу ② и выберите другие настройки.

Чтобы закончить настройку, нажмите на кнопку памяти ⑧. Режим настройки закроется, а все изменения сохранятся.

Чтобы отменить настройки, нажмите на кнопку очистки ⑨. Режим настройки закроется, а изменения не сохранятся.

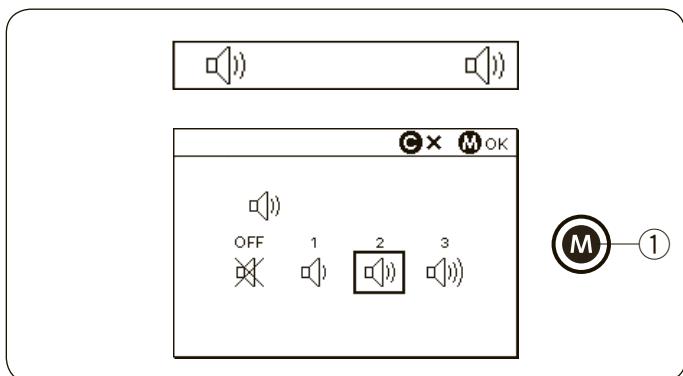
- ⑨ Кнопка очистки



Яркость экрана (Страница 1/3)

Яркость экрана можно менять от 0 до 20. Первоначальная установка яркости экрана – 10. Поверните регулятор или нажмите на стрелки, чтобы изменить яркость экрана. Чтобы сохранить изменения нажмите кнопку памяти.

① Кнопка памяти



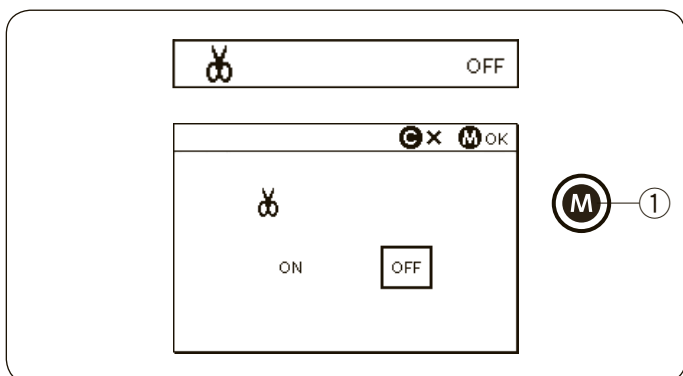
Звук (Страница 1/3)

Уровень звука можно изменить, а также убрать его полностью. Поверните регулятор или нажмите на стрелки, чтобы выбрать нужный уровень звука: без звука (OFF), низкий (1), нормальный (2) или громкий (3). Чтобы сохранить изменения нажмите кнопку памяти.

① Кнопка памяти

ПРИМЕЧАНИЕ:

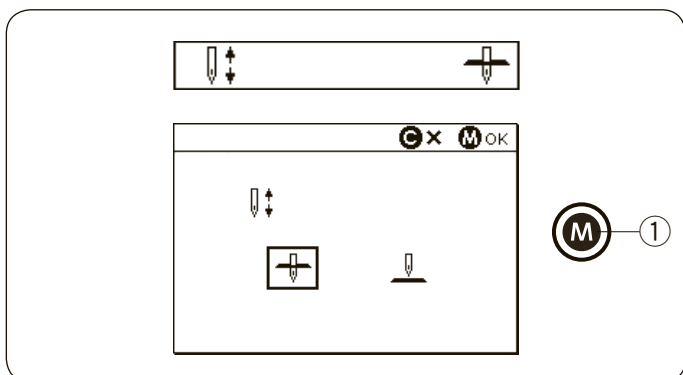
Предупреждающий сигнал не может быть отключён.



Автоматическая обрезка нити (Страница 1/3)

Чтобы автоматически обрезать нить после закрепочных стежков, включите функцию автоматической обрезки нити. Когда она включена, индикатор обрезки нити появляется в правом верхнем углу экрана. Чтобы сохранить изменения нажмите кнопку памяти.

① Кнопка памяти

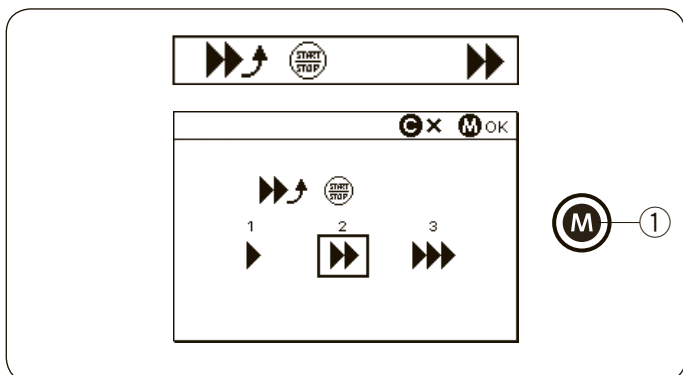


Настройки остановки иглы (Страница 1/3)

Машина всегда останавливает иглу в нижнем положении при работе с петлями, специальными стежками, монограммами и т.д. Вы можете настроить позицию остановки иглы либо в нижнем, либо в верхнем положении.

Поверните регулятор или нажмите на стрелки, чтобы выбрать нижнее или верхнее положение иглы. Чтобы сохранить изменения нажмите кнопку памяти.

① Кнопка памяти



Настройка скорости начала работы (кнопка старт/стоп) (Страница 2/3)

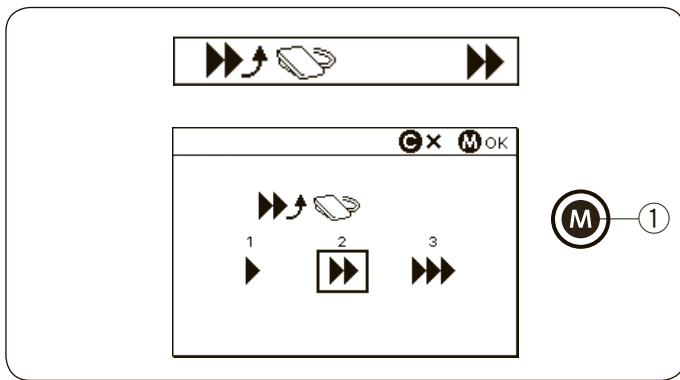
Машина начинает работать на медленной скорости, и эта скорость будет постепенно возрастать до максимума при нажатии кнопки старт/стоп.

Вы можете выбрать нужную скорость начала работы: медленную (1), среднюю (2) или высокую (3).

Поверните регулятор или нажмите на стрелки, чтобы выбрать нужную скорость.

Чтобы сохранить изменения нажмите кнопку памяти.

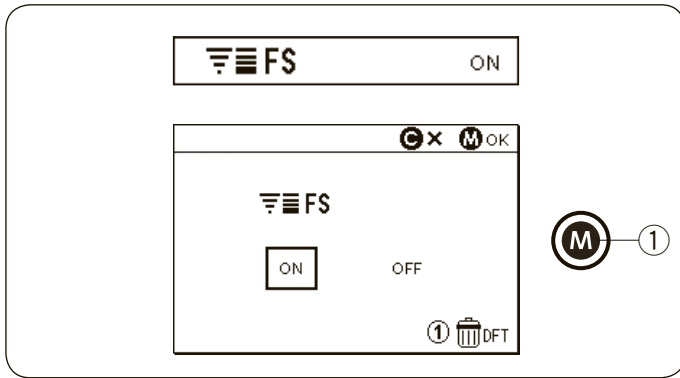
① Кнопка памяти



Настройка скорости начала работы (педаль) (Страница 2/3)

Машина начнёт работать медленно, скорость шитья будет постепенно увеличиваться при нажатии на педаль. Вы можете выбрать нужную скорость начала работы: медленную (1), среднюю (2) или высокую (3). Поверните регулятор или нажмите на стрелки, чтобы выбрать нужную скорость. Чтобы сохранить изменения нажмите кнопку памяти.

① Кнопка памяти



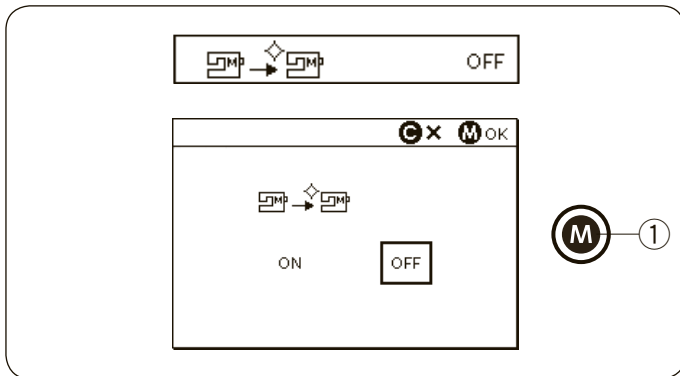
Установка «любимого» стежка (FS) (Страница 2/3)

Если вы хотите сохранить изменения, внесенные в начальные установки строчек, включите эту опцию, поворачивая регулятор или нажимая на стрелки. Если эта опция отключена, настройки строчки будут отменены после выключения машины. Нажмите кнопку «1» и кнопку памяти, чтобы удалить все внесенные изменения. Чтобы сохранить изменения нажмите кнопку памяти.

① Кнопка памяти

ПРИМЕЧАНИЕ:

Опция «любимого» стежка не может быть использована в режиме монограмм (режим 3).

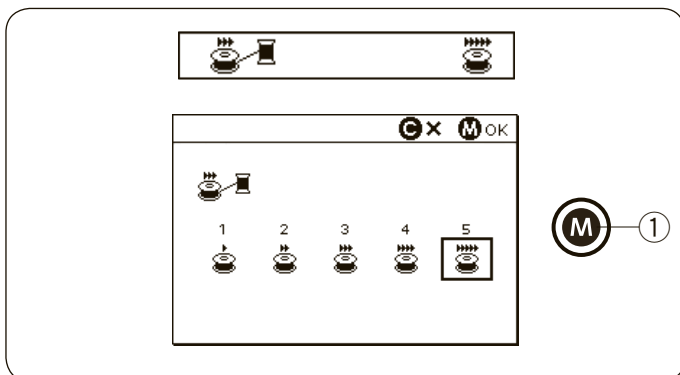


Возобновление настроек (Страница 2/3)

Включите эту опцию, если вы хотите возобновить последний образец строчки перед отключением машины. Включите эту функцию с помощью регулятора или стрелок. Чтобы сохранить изменения нажмите кнопку памяти.

Когда машина снова будет включена, появится подтверждающее сообщение. Нажмите кнопку памяти, чтобы возобновить последний образец строчки.

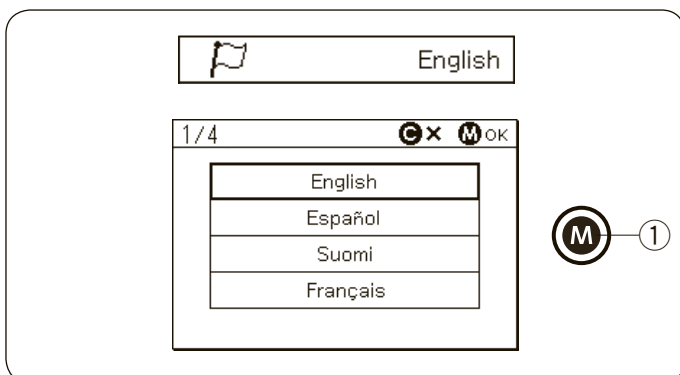
① Кнопка памяти



Скорость намотки шпульки (Страница 3/3)

Скорость намотки шпульки может меняться от 1 до 5. Настройка по умолчанию 5. Чтобы изменить скорость намотки шпульки поверните регулятор или нажмите на стрелки. Чтобы сохранить изменения нажмите кнопку памяти.

① Кнопка памяти



Выбор языка (Страница 3/3)

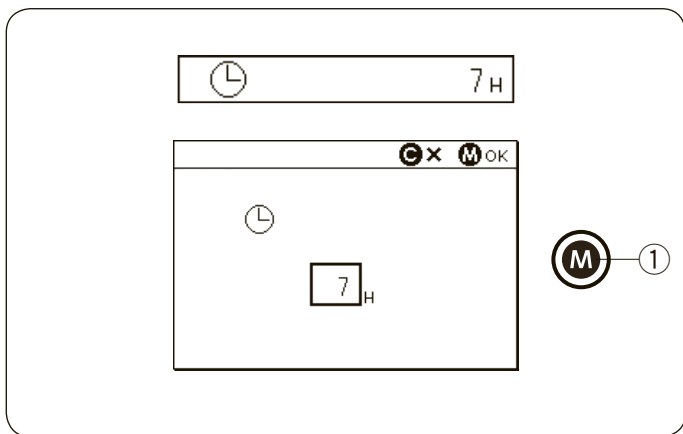
Вы можете выбрать один из 15 следующих языков:

- Английский
- Французский
- Голландский
- Шведский
- Датский
- Испанский
- Немецкий
- Португальский
- Польский
- Норвежский
- Финский
- Итальянский
- Русский
- Турецкий
- Японский

Чтобы выбрать нужный язык поверните регулятор или нажмите на стрелки.

Чтобы сохранить изменения нажмите кнопку памяти.

① Кнопка памяти



Таймер автоотключения (Страница 3/3)

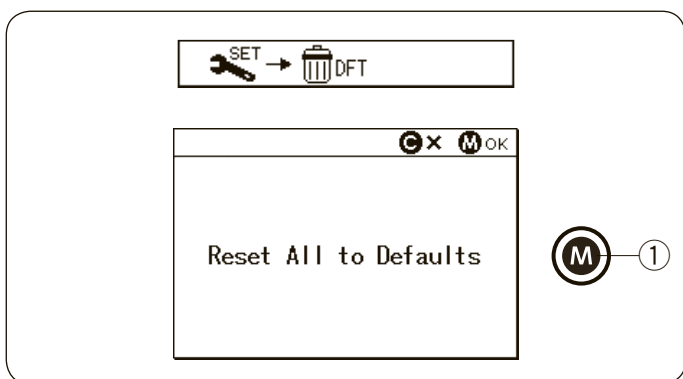
Машина автоматически отключится, если вы не будете использовать её в течение времени, установленного на этом таймере.

Таймер автоотключения может быть установлен с 1 до 12 часов.

Если вы хотите выключить таймер, поверните регулятор или нажмите стрелки, пока в окне таймера не появится надпись «OFF».

Чтобы сохранить изменения нажмите кнопку памяти.

- ① Кнопка памяти



Возврат заводских установок (Страница 3/3)

Все персональные изменения можно отменить и вернуть машину к заводским установкам:

- Яркость экрана
- Звук
- Автоматическая обрезка нити
- Остановка иглы
- Настройка скорости начала работы (кнопка старт/стоп)
- Настройка скорости начала работы (педаль)
- «Любимый» стежок
- Возобновление настроек
- Скорость намотки шпульки
- Таймер автоотключения

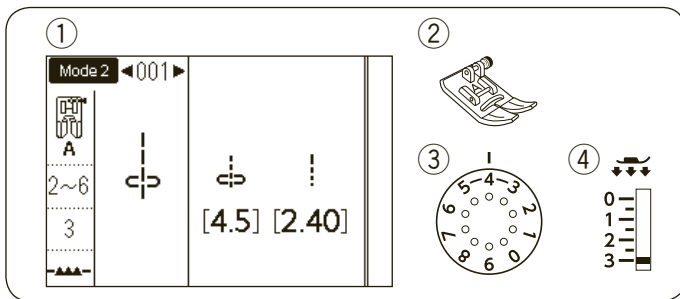
В то же время, некоторые настройки останутся неизменными:

- Выбор языка
- Сохранённые «любимые» стежки

Появится запрос подтверждения.

Нажмите на кнопку памяти, чтобы сбросить все настройки до заводских.

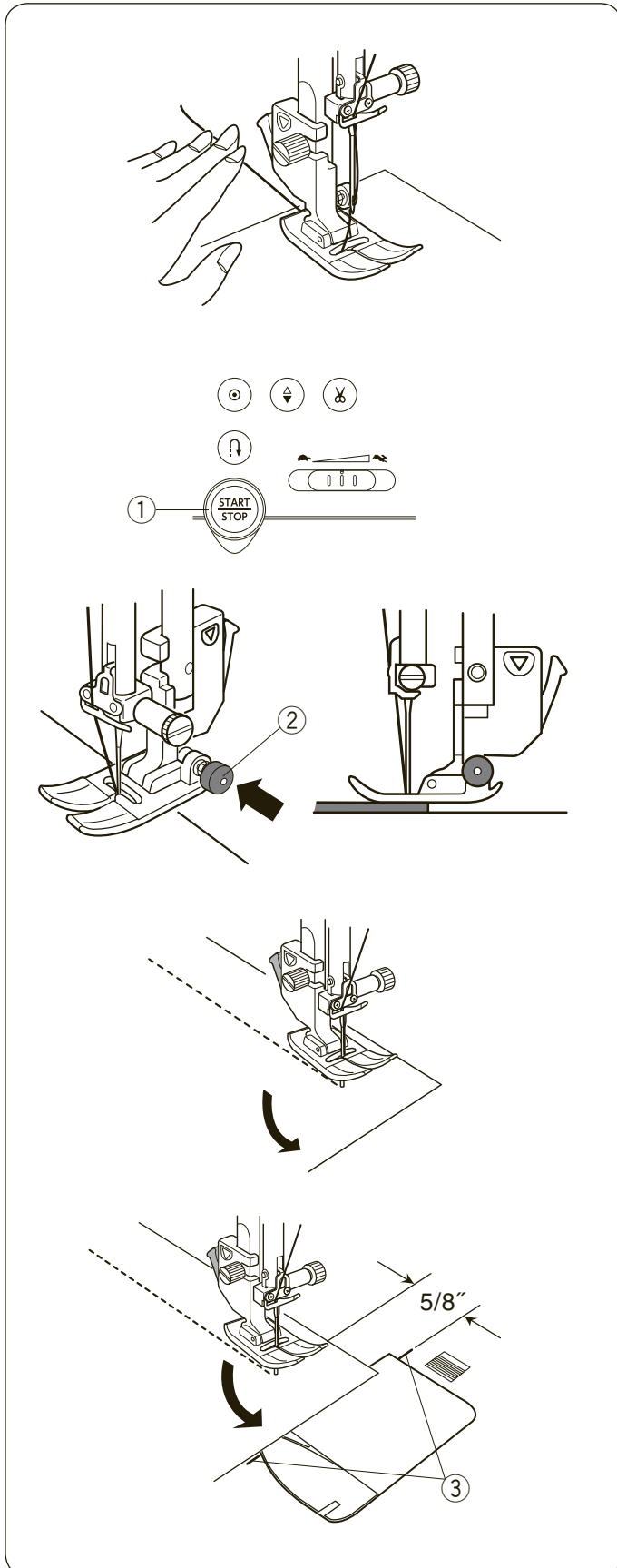
- ① Кнопка памяти



ОСНОВНЫЕ ШВЕЙНЫЕ ТЕХНИКИ

Прямой стежок

- | | |
|--------------------|--------------------------------|
| ① Строчка: | Режим 1: 1 или
Режим 2: 001 |
| ② Прижимная лапка: | Лапка для зигзага А |
| ③ Натяжение нити: | 2-6 |
| ④ Давление лапки: | 3 |



Начало шитья

Поднимите прижимную лапку и расположите ткань рядом с направляющими линиями на игольной пластине. Опустите иглу в точку начала шитья. Отведите игольную и шпульную нити назад. Опустите прижимную лапку.

ПРИМЕЧАНИЕ:

При использовании лапки для сатиновых строчек F, открытой лапки для сатиновых строчек F2, транспортера двойной подачи ткани или автоматической лапки для петель R уберите верхнюю и шпульную нити влево.

Нажмите кнопку старт/стоп или педаль, чтобы начать шить. Слегка направляйте ткань вдоль направляющих линий.

- ① Кнопка старт/стоп

Работа от края толстых тканей

Чёрная кнопка, расположенная на лапке для зигзага, фиксирует лапку в горизонтальном положении. Это поможет вам, если вы начинаете шить от края очень толстой ткани или шьёте поперёк шва. Опустите иглу в ткань в том месте, с которого вы хотите начать шить. Опустите лапку, одновременно нажимая на чёрную кнопку. Теперь лапка зафиксирована в горизонтальном положении и не соскользнёт. После шитья нескольких стежков чёрная кнопка вернётся в исходное положение автоматически.

- ② Чёрная кнопка

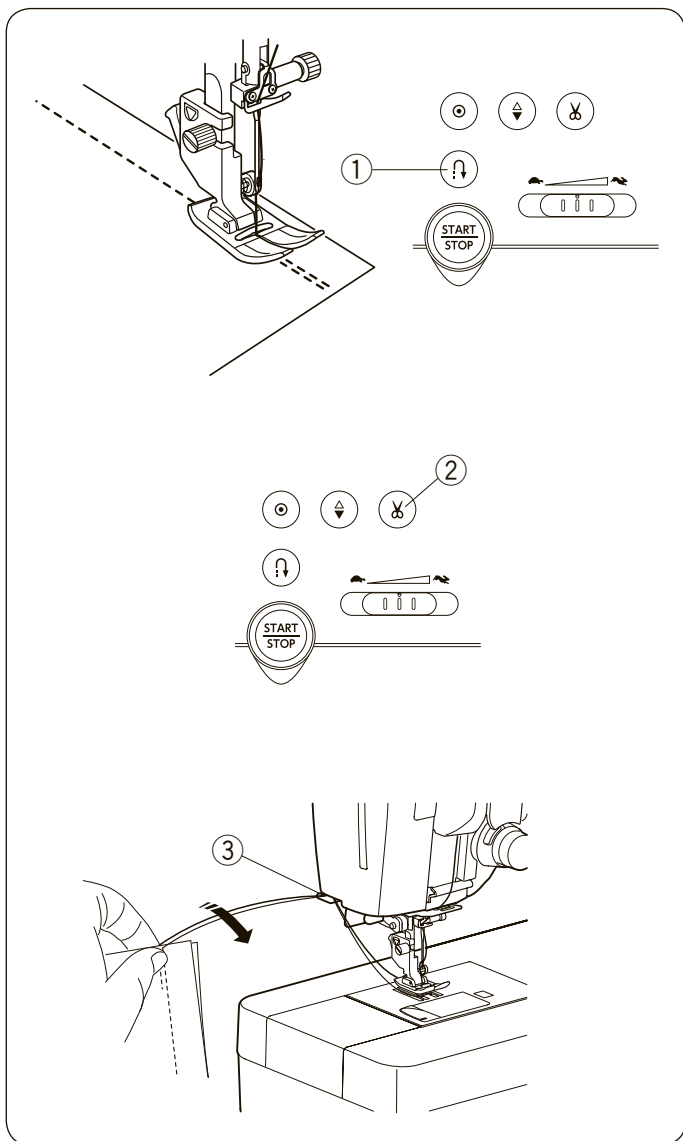
Смена направления шитья

Остановите машину так, чтобы игла находилась в нижнем положении и при этом удерживала ткань. Поднимите прижимную лапку. Поверните ткань вокруг иглы и смените направление шитья по желанию. Опустите прижимную лапку и продолжайте шить в другом направлении.

Поворот ткани под прямым углом

Чтобы сохранить шов в 1,5 см, после поворота ткани под прямым углом используйте угловой направляющий на игольной пластине. Остановите машину, когда передний край ткани достигнет линий углового направляющего. Поднимите лапку и разверните ткань на 90 градусов. Начните шить в новом направлении.

- ③ Угловой направляющий



Закрепочный шов

Для закрепления концов швов нажимайте кнопку обратного хода и прошивайте несколько стежков реверса. Машина будет шить в обратном направлении до тех пор, пока вы будете удерживать кнопку реверса.

- 1 Кнопка реверса

При шитье стежка автоматической закрепки (строчка 002 в режиме 2) или закрепочного стежка (строчка 003 в режиме 2) нажмите на кнопку реверса только один раз. Машина сделает закрепочный стежок и автоматически остановится.

Обрезка нитки

Чтобы по завершении шитья обрезать нитки, нажмите на кнопку обрезки нити. Игла поднимется вверх автоматически после обрезки ниток.

- 2 Кнопка обрезки ниток

ПРИМЕЧАНИЕ:

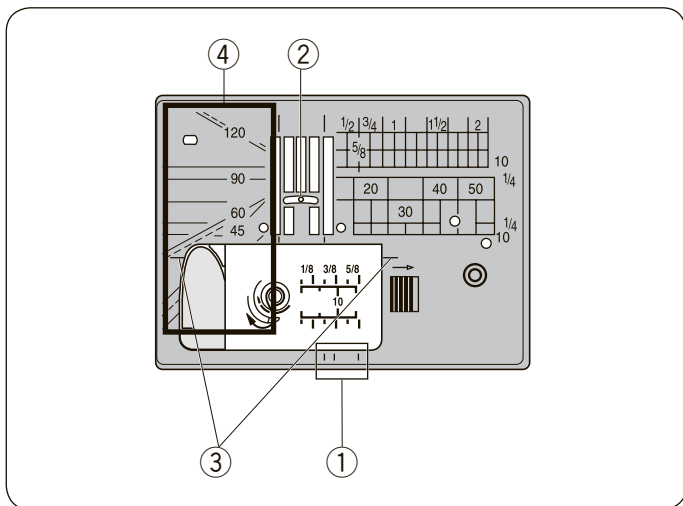
Если вы нажмёте на кнопку обрезки нити при поднятой лапке, сообщение на экране укажет вам опустить лапку. Опустите лапку и нажмите кнопку обрезки нити.

Используйте функцию обрезки специализированных или толстых ниток на лицевой панели машины, если автоматическая обрезка ниток не работает. Для использования обрезки ниток на лицевой панели, отведите ткань назад и обрежьте нити.

Потяните нитки вверх и проведите их через встроенный нитеобрезатель.

Потяните нитки на себя, чтобы обрезать их.

- 3 Нитеобрезатель

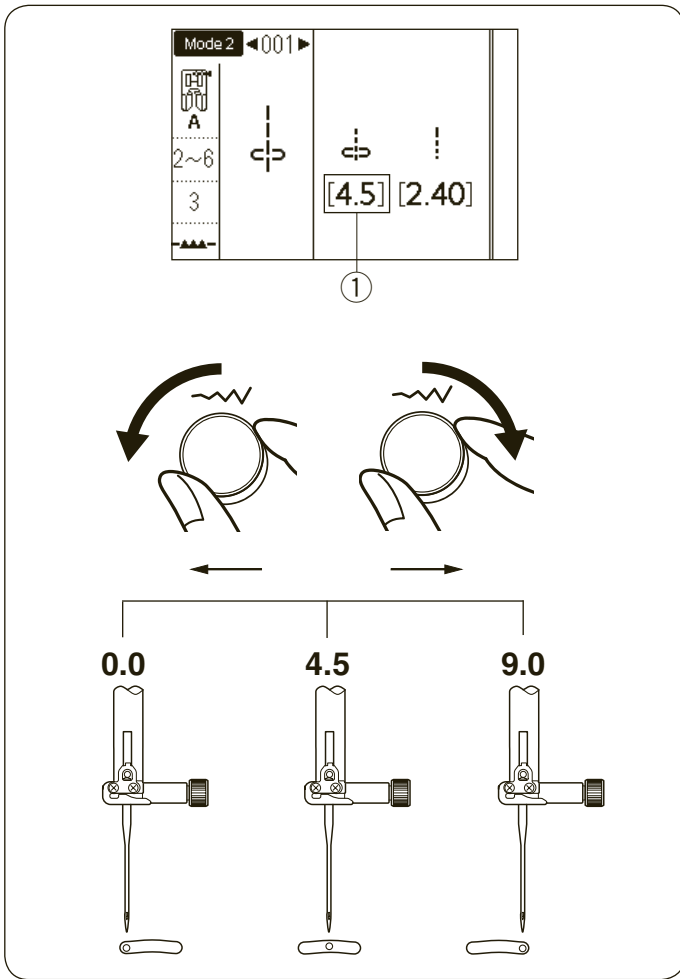


Направительные линии для швов

Направительные линии для швов нанесены на игольную пластину и пластину челночного отсека.

Направительные линии в 1/4 дюйма, 3/8 дюйма и 5/8 дюйма нанесены перед игольной пластиной.

- 1 Направительные линии перед игольной пластиной
Цифры на игольной пластине указывают расстояние в мм и дюймах от центрального положения иглы.
- 2 Центральное положение иглы
Угловые линии полезны при создании прямых углов.
- 3 Угловые линии
Линии под углом, расположенные на игольной пластине, помогают в работе с пэчворком (см. стр. 75).
- 4 Линии под углом



Установка позиции иглы

Позиция иглы в прямых стежках может быть изменена с помощью регулятора изменения ширины зигзага.

ПРИМЕЧАНИЕ:

Значение в скобках ① показывает начальное положение.

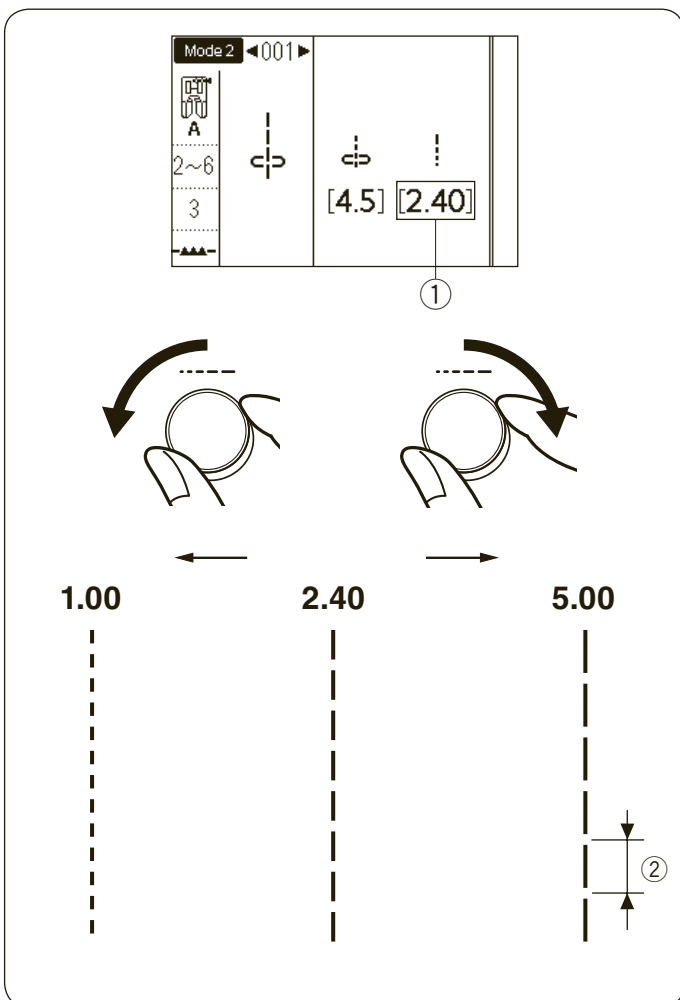
Позиция иглы может быть изменена для следующих строчек.

Режим 1				
①	②	③	④	

Режим 2													
001	002	003	004	005	012	082	083	084	085	086	087	088	089
135	136	137	138	140	142								

Поверните регулятор изменения ширины зигзага по часовой стрелке, чтобы сместить иглу вправо.

Поверните регулятор изменения ширины зигзага против часовой стрелки, чтобы сместить иглу влево.



Установка длины стежка

Длина стежка может быть изменена с помощью регулятора изменения длины стежка.

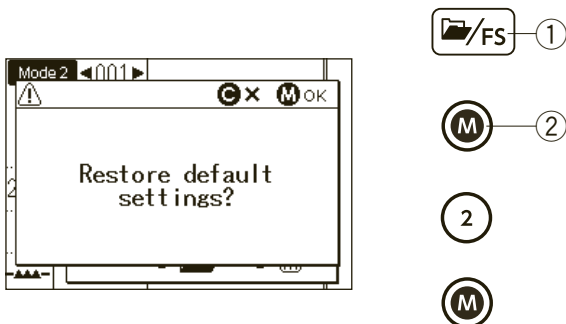
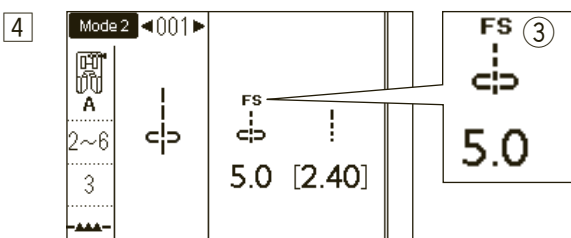
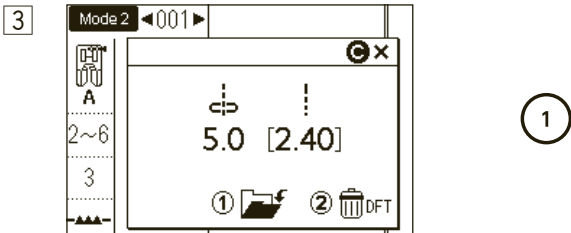
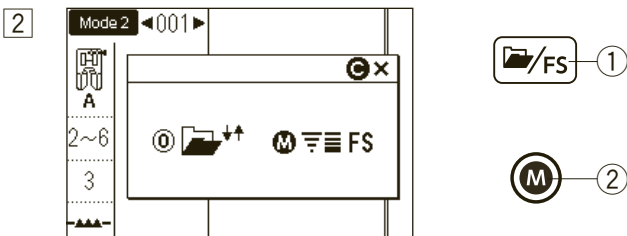
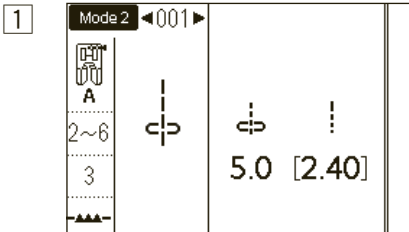
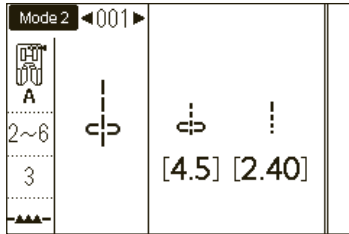
ПРИМЕЧАНИЕ:

Значение в скобках ① показывает начальную настройку.

Поверните регулятор изменения длины стежка по часовой стрелке, чтобы увеличить длину стежка.

Поверните регулятор изменения длины стежка против часовой стрелки, чтобы уменьшить длину стежка.

② Длина стежка



Установка «любимого» стежка

Начальная установка длины и ширины зигзага оптимальна для выбранной строчки.

Однако вы можете настраивать установки зигзага (длину, ширину, вытягивание) в качестве «любимого» стежка. Когда включена эта опция (см. стр. 35), последние сохраненные настройки стежка будут автоматически назначаться при выборе строчки.

ПРИМЕЧАНИЕ:

Функция «любимого» стежка не может быть использована в режиме 3.

Пример: Изменение установленного положения иглы с «4,5» до «5,0».

Включите опцию «любимого» стежка (см. стр. 35).

- 1 Выберите образец строчки 001 в режиме 2.
Поверните регулятор изменения ширины зигзага, чтобы изменить позицию иглы на «5,0».

- 2 Нажмите кнопку папки/FS. Откроется окно выбора.

Нажмите кнопку памяти.

- 1 Кнопка папки/FS
- 2 Кнопка памяти

- 3 На ЖК-дисплее появится окно настроек пользователя.

Нажмите «1», чтобы записать настройки «любимого» стежка.

- 4 На ЖК-дисплее снова появится окно выбора и индикатор «FS» ③, означающий, что начальные установки были изменены.

Восстановление настроек по умолчанию

Выберите строчку, для которой были изменены настройки. Нажмите кнопку папки/FS. На ЖК-дисплее появится окно настроек пользователя.

Нажмите кнопку памяти.

Нажмите кнопку «2». Появится окно подтверждения.

Нажмите кнопку памяти.

На ЖК-дисплее снова появится окно выбора, а индикатор «FS» исчезнет.

Установки вернуться к настройкам по умолчанию.

ПРИМЕЧАНИЕ:

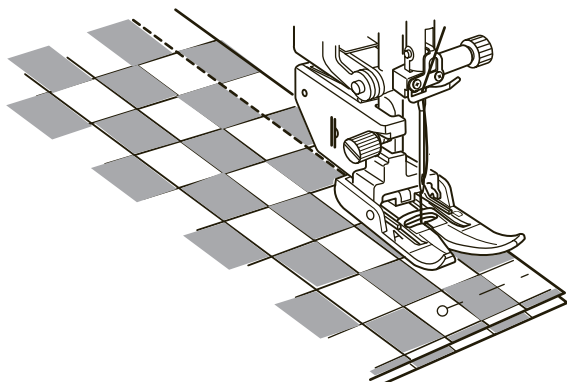
Как восстановить все заводские настройки см. на стр. 35

Работа с устройством двойной подачи ткани

Устройство верхнего транспортера особенно эффективно при работе с материалами, которые трудно продвигаются при шитье, например, кожа и винил. При работе с устройством слои ткани не соскальзывают при шитье.

Как установить верхний транспортер двойной подачи ткани см. на стр. 16.

С помощью этой лапки можно сделать следующие строчки.



Режим 1			
①	②	③	④

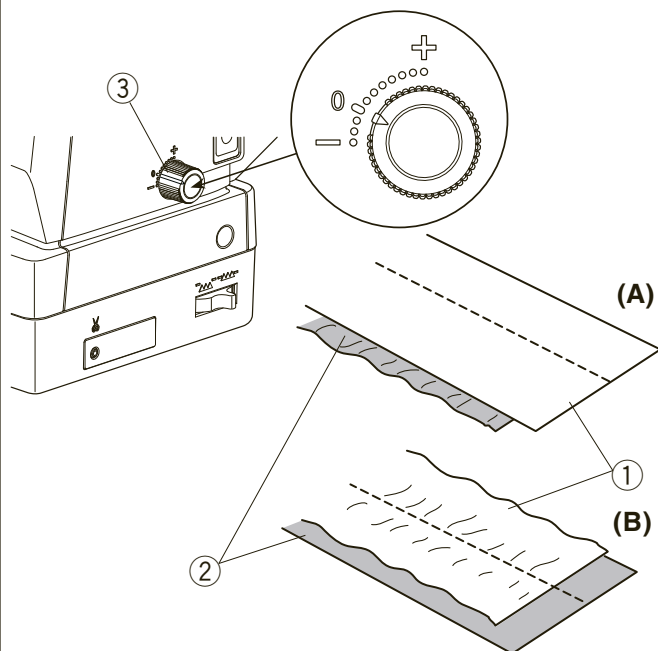
Режим 2													
001	002	003	004	005	012	082	083	084	085	086	087	088	089
135	136	137	138	140	142								

Расположите ткань под лапкой и опустите иглу в точку начала строчки.

Начинайте шить на средней скорости.

При работе с клетчатой тканью, сопоставьте клетку верхних и нижних слоёв, сколите их вместе булавкой.

По окончании шитья удалите все булавки.



Регулятор баланса двойной подачи

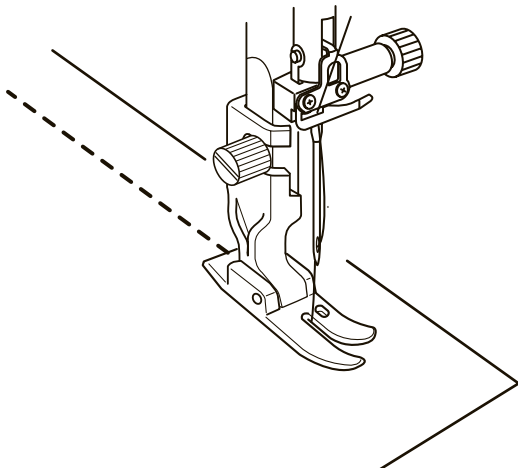
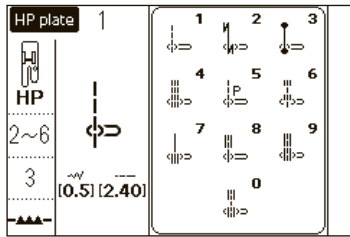
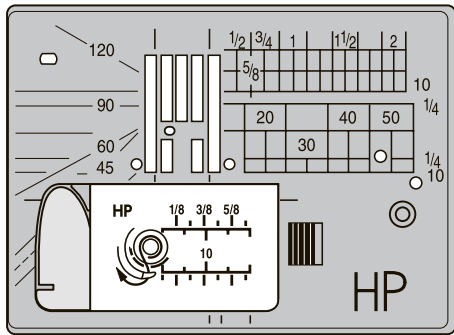
Регулятор баланса двойной подачи должен быть установлен на «0». Однако может потребоваться изменить баланс двойной подачи в зависимости от обрабатываемой ткани.

Проверьте баланс двойной подачи на небольшом кусочке ткани.

(A): Если нижний слой собирается, поверните регулятор баланса двойной подачи по направлению к «+».

(B): Если собирается верхний слой, поверните регулятор баланса двойной подачи по направлению к «-».

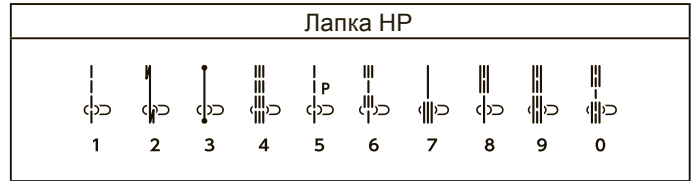
- ① Верхний слой
- ② Нижний слой
- ③ Регулятор баланса двойной подачи



Шитьё с помощью профессиональной прямострочной лапки HP

Используйте профессиональную лапку для прямой строчки вместе с профессиональной игольной пластиной HP.

С помощью этой лапки можно сделать следующие строчки.



Как прикрепить профессиональную прямострочную лапку см. на стр. 16.

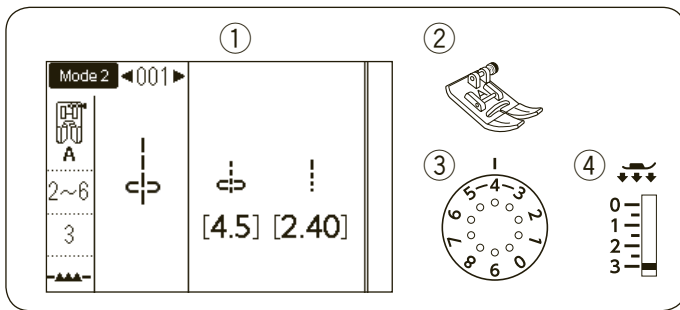
Замените игольную пластину на профессиональную игольную HP пластину для прямой строчки.

Пристегните лапку HP.

Как прикрепить профессиональную игольную пластину HP см. стр. 26.

Выберите желаемую строчку.

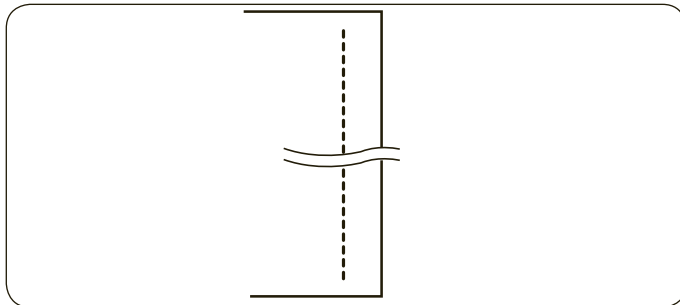
Разместите ткань под лапкой и опустите иглу в точку, откуда вы хотите начать шить.



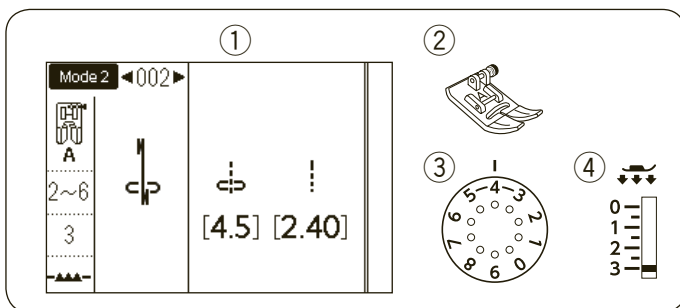
Разновидность прямых стежков

• Прямой стежок с центральным положением иглы

- ① Строчка: Режим 1: 1 или Режим 2: 001
- ② Прижимная лапка: Лапка для зигзага А
- ③ Натяжение нити: 2-6
- ④ Давление лапки: 3

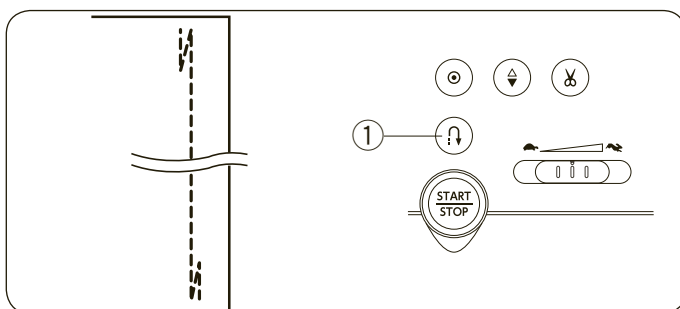


Используйте этот стежок для сшивания, роликовой подгибки и т.д.

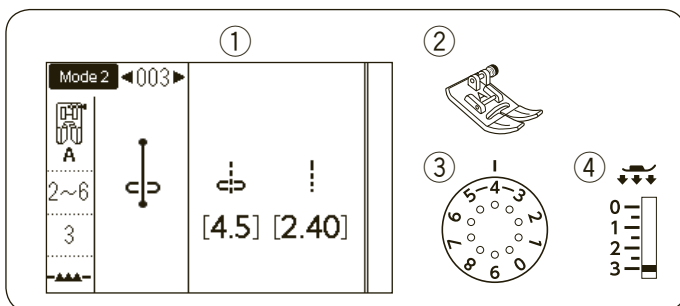


• Автоматическая закрепка

- ① Строчка: Режим 1: 2 или Режим 2: 002
- ② Прижимная лапка: Лапка для зигзага А
- ③ Натяжение нити: 2-6
- ④ Давление лапки: 3



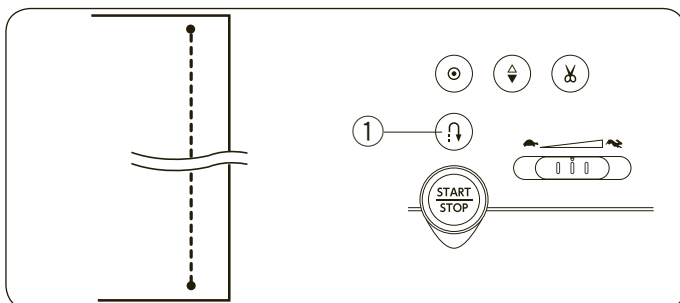
Используйте этот стежок для фиксации шва в начале и конце при помощи закрепки. Когда достигли конца шва, нажмите один раз на кнопку реверса ①. Машина прошьёт четыре стежка назад, четыре стежка вперёд и автоматически остановится.

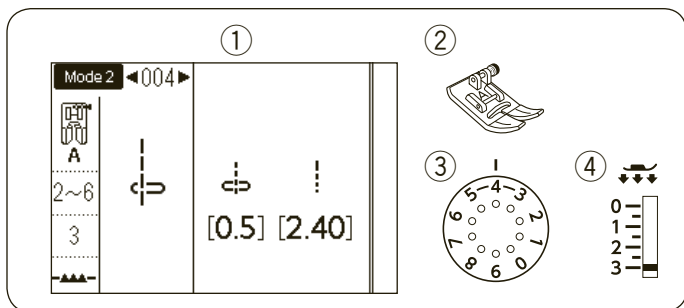


• Закрепочный стежок

- ① Строчка: Режим 1: 3 или Режим 2: 003
- ② Прижимная лапка: Лапка для зигзага А
- ③ Натяжение нити: 2-6
- ④ Давление лапки: 3

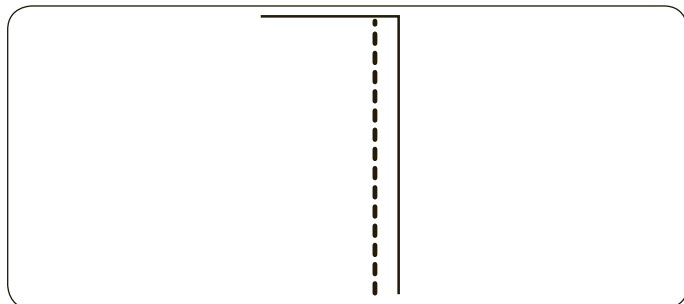
Этот уникальный стежок используется, если необходимо сделать невидимый закрепочный стежок. Машина на месте прошьёт несколько стежков закрепки, а затем продолжит шить вперёд. Когда вы нажмёте кнопку реверса ① в конце шва, машина на месте прошьёт несколько стежков закрепки и автоматически остановится.



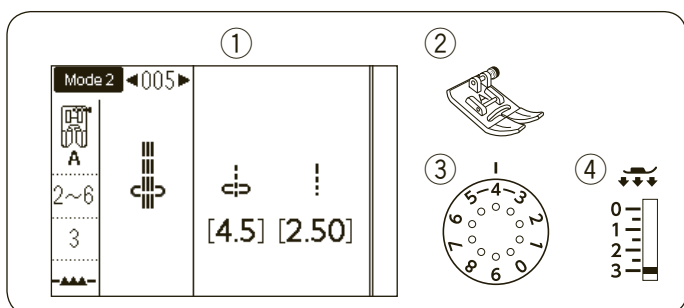


• Прямой стежок с левым положением иглы

- ① Строчка: Режим 2: 004
- ② Прижимная лапка: Лапка для зигзага А
- ③ Натяжение нити: 2-6
- ④ Давление лапки: 3

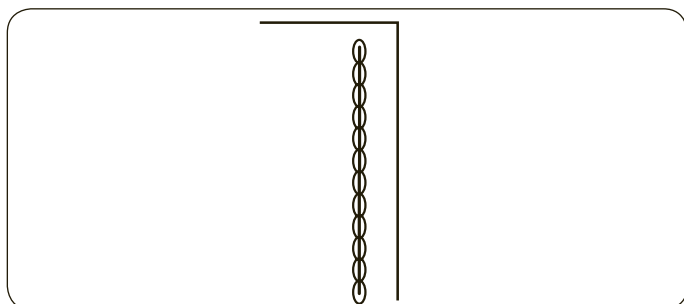


Используйте этот стежок для формирования шва по краю ткани.

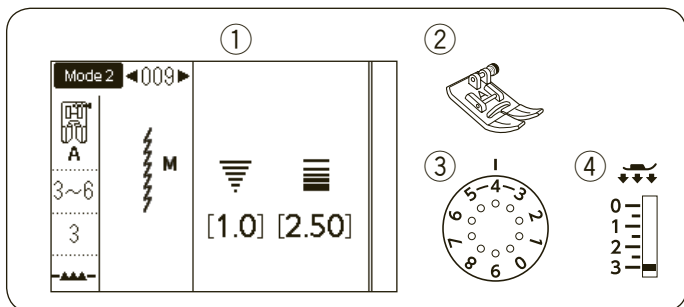


• Тройной стежок стрейч

- ① Строчка: Режим 2: 005
- ② Прижимная лапка: Лапка для зигзага А
- ③ Натяжение нити: 2-6
- ④ Давление лапки: 3

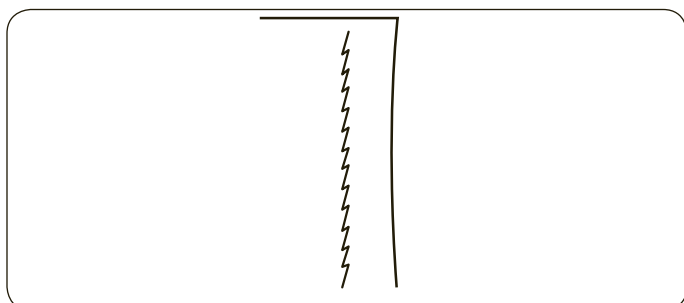


Этот крепкий эластичный стежок рекомендуется для придания ткани эластичности и крепости при необходимости. Используйте его для усиления области проймы и шаговых швов на брюках. Также его используют на рюкзаках для придания шву большей прочности.

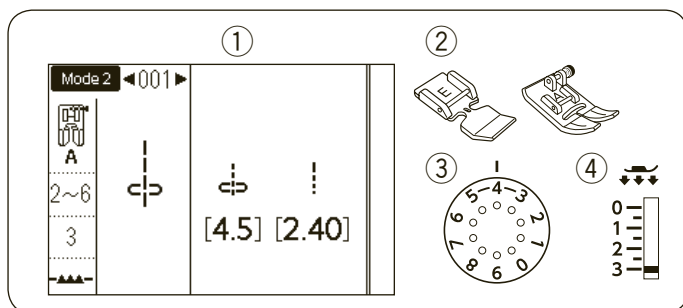


• Трикотажный стежок

- ① Строчка: Режим 2: 009 или 010
- ② Прижимная лапка: Лапка для зигзага А
- ③ Натяжение нити: 3-6
- ④ Давление лапки: 3



Этот узкий эластичный стежок предназначен для устранения сморщивания швов на трикотажном полотне и по косой линии, одновременно позволяет разутюживать швы так, чтобы они раскрывались полностью. Используйте этот стежок при работе с трикотажем и тонким джерси. Строчка 010 – стежок стрейч с левым положением иглы.

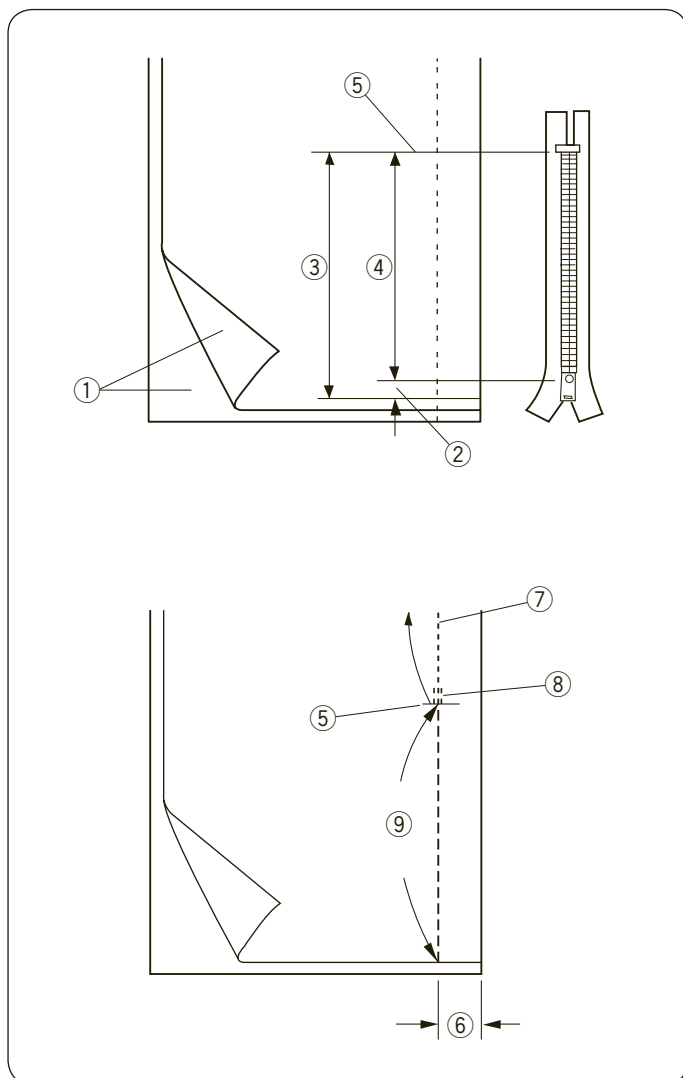


Пришивание молнии

- ① Строчка: Режим 1: 1 или Режим 2: 001
- ② Прижимная лапка: Лапка для молнии E или лапка для зигзага A
- ③ Натяжение нити: 2-6
- ④ Давление лапки: 3

ПРИМЕЧАНИЕ:

При шитье лапкой E для молнии, положение иглы должно быть отрегулировано.



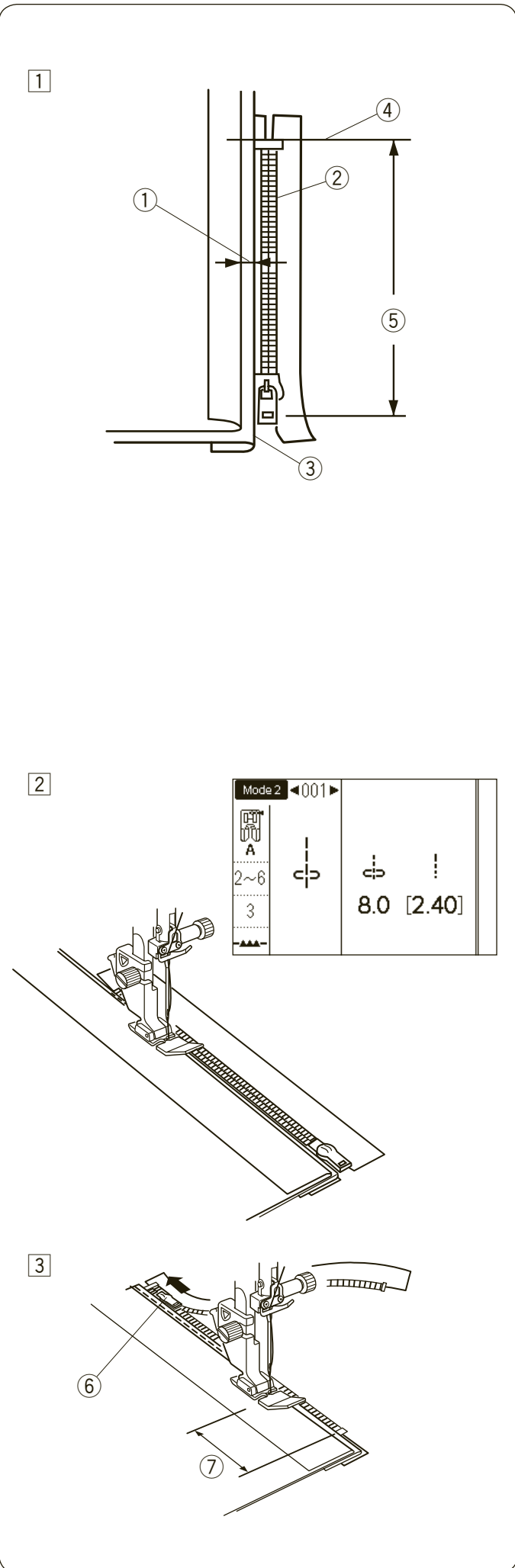
Подготовка ткани

Добавьте 1 см к размеру молнии. Это общий размер раскрытия.

- ① Лицевая сторона ткани
- ② 1 см
- ③ Размер раскрытия
- ④ Размер молнии
- ⑤ Конец раскрытия

Сложите лицевые стороны ткани вместе и прошейте до конца раскрытия молнии с 2 см на припуск. Закрепите стежки реверсом. Увеличьте длину стежка до 5.0 и прострочите расстояние раскрытия молнии с ослабленным натяжением нити до 1-3.

- ⑤ Конец раскрытия
- ⑥ 2 см на припуск
- ⑦ Стежки шва
- ⑧ Стежок реверса
- ⑨ Наметка



Пришивание

1 Заложите назад оставшиеся припуски на швы. Поверните над правым припуском и сформируйте складку в 0,2-0,3 см. Расположите зубцы молнии рядом с этой складкой и приколите булавкой. Верните длину стежка и натяжение нити к первоначальным значениям.

- ① Складка в 0,2-0,3 см
- ② Зубцы молнии
- ③ Складка
- ④ Конец зоны раскрытия
- ⑤ Размер зоны раскрытия

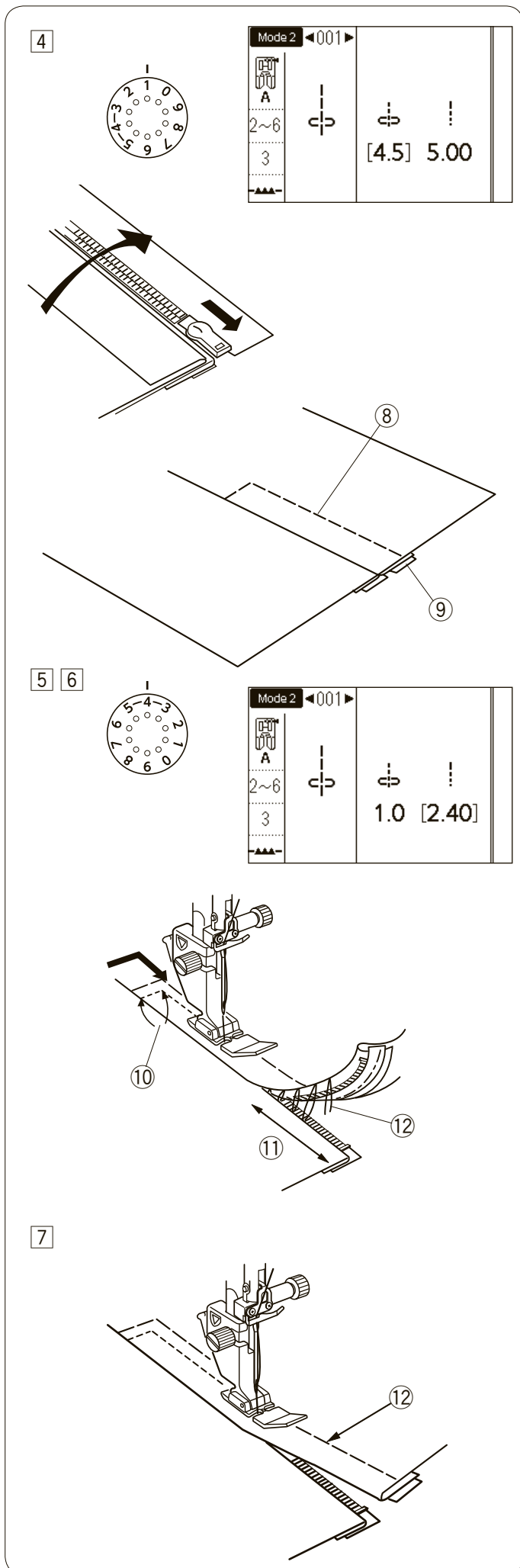
2 Пристегните лапку E для молнии, иглу расположите с правой стороны от неё. Отрегулируйте положение иглы до 7,5-8,5. Опустите лапку на край низа молнии так, чтобы игла проходила сквозь ткань рядом со складкой и лентой молнии. Шейте вдоль молнии, направляя зубцы молнии вдоль нижнего края лапки.

ВНИМАНИЕ:

Убедитесь, что игла не ударится о прижимную лапку или зубцы молнии, когда пристёгнута лапка для молнии и отрегулирована ширина стежка.

3 Прошейте слои рядом со складкой. Остановитесь за 5 см до того, как лапка для молнии достигнет замка молнии. Слегка опустите иглу в ткань. Поднимите лапку и откройте молнию. Опустите лапку и прошейте остаток шва.

- ⑥ Замок молнии
- ⑦ 5 см



- 4** Закройте молнию и расправьте ткань лицевой стороной вверх.

Прикрепите лапку для зигзага А.

Установите длину стежка на 5,00, ширину стежка на 4,5 (значение по умолчанию), а регулятор натяжения нити на 1.

Приметайте раскрытую ткань к ленте молнии.

- ⑧ Намётка
⑨ Лента молнии

- 5** Прикрепите лапку Е для молнии.

Установите длину стежка на значение по умолчанию, ширину стежка на 0,5-1,5, а регулятор натяжения нити на «4».

Прошейте обратными стежками поперёк раскрытия в конце молнии на 0,7-1 см и поверните ткань на 90 градусов.

- ⑩ 0,7–1 см

ВНИМАНИЕ:

Убедитесь, что игла не ударится о прижимную лапку или зубцы молнии, когда пристёгнута лапка для молнии и отрегулирована ширина стежка.

- 6** Прошейте сквозь ткань и ленту молнии, направляя зубцы молнии вдоль нижнего края лапки.

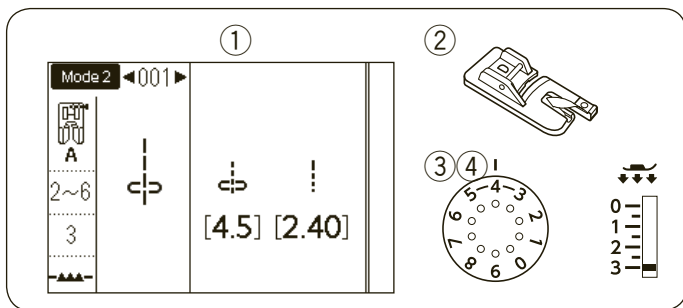
Остановитесь за 5 см до верха молнии.

Распустите стежки намётки.

- ⑪ 5 см
⑫ Стежки намётки

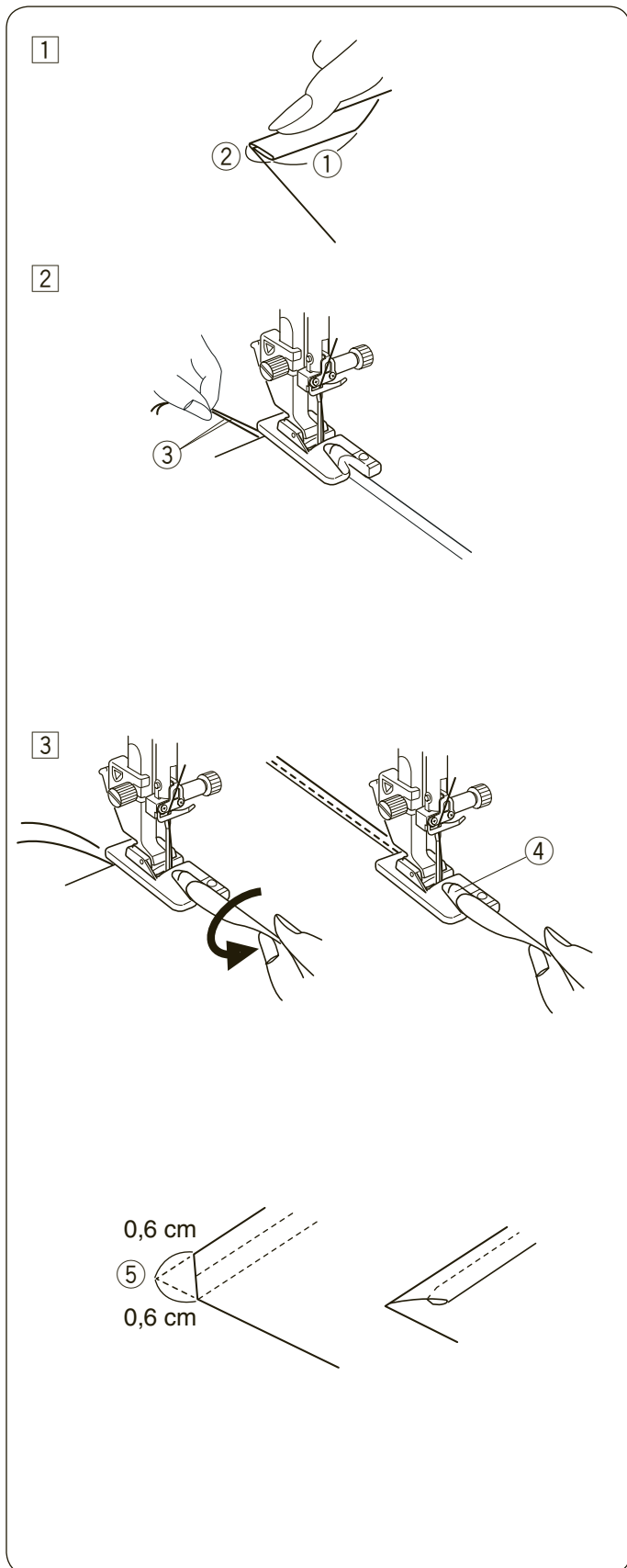
- 7** Опустите лапку и прошейте остаток шва, убеждаясь, что складка ровная.

Удалите все стежки намётки.



Роликовый шов

- | | |
|--------------------|-----------------------------|
| ① Строчка: | Режим 1: 1 или Режим 2: 001 |
| ② Прижимная лапка: | Лапка подрубатель D |
| ③ Натяжение нити: | 2-6 |
| ④ Давление лапки: | 3 |



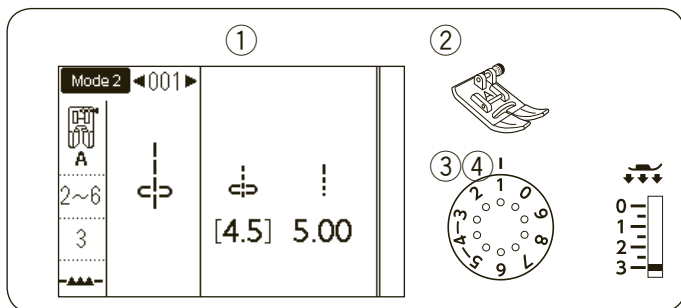
Как шить:

- ① Сделайте двойную складку на ткани 6 см в длину и 0,3 см в ширину.
 - ① 6 см
 - ② 0,3 см
- ② Расположите ткань, совместив края с направлятелем на лапке. Опустите лапку и прошейте 1-2 см, оттягивая обе нити назад.
 - ③ Нити
- ③ Остановите машину и опустите иглу в ткань. Поднимите лапку и вложите сложенную ткань в завиток лапки. Опустите лапку, шейте, приподнимая край ткани для равномерной её подачи.
 - ④ Завиток лапки

ПРИМЕЧАНИЕ:

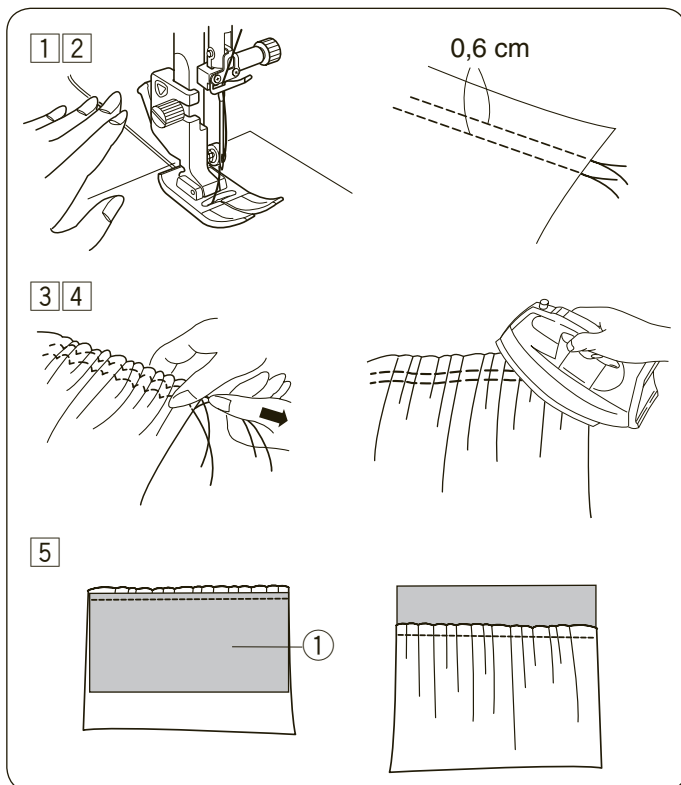
Чтобы легче вставить угол ткани в лапку, отрежьте уголок примерно на 0,6 см.

- ⑤ 0,6 см



Сборки

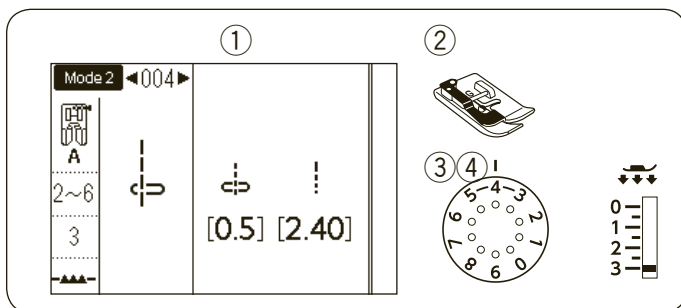
- | | |
|--------------------|-----------------------------|
| ① Строчка: | Режим 1: 1 или Режим 2: 001 |
| ② Прижимная лапка: | Лапка для зигзага А |
| ③ Натяжение нити: | 1 |
| ④ Давление лапки: | 3 |



- ① Ослабьте натяжение игольной нити до «1», установите длину стежка на «5,00». Вытяните обе нити на 10 см. под и за прижимной лапкой (см. стр. 25).
- ② Прошейте ряды прямых стежков на 0,6 см друг от друга по всей области присбаривания.
- ③ Завяжите шпульные и игольные нити с одного края.
- ④ С другой стороны потяните за шпульную нить и ровно распределите складки.
- ⑤ Подготовьте ткань для прикрепления складок. Установите натяжение нити на «4» и увеличьте длину стежка до «2,40» (настройки по умолчанию). Расположите изнаночную сторону ткани под сборки. Прошейте ряд прямых стежков между двумя рядами стежков присбаривания. Удалите ряды стежков присбаривания.

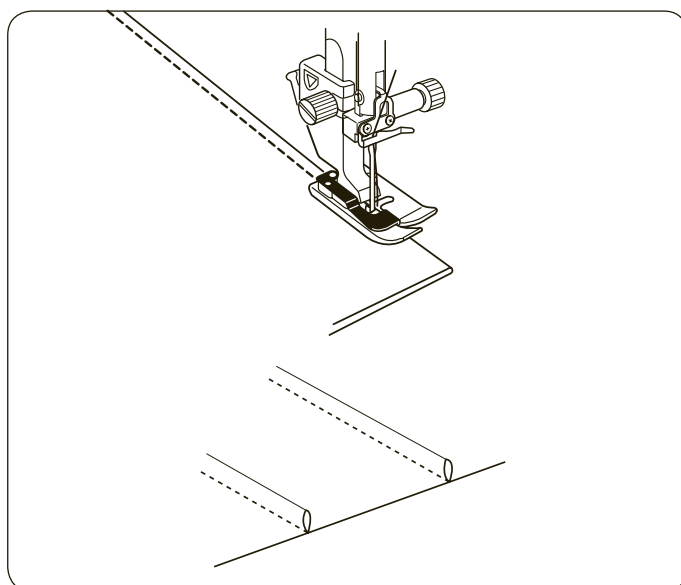
ПРИМЕЧАНИЕ:

Вы можете прошить ряд прямых стежков под рядами стежков присбаривания, чтобы перекрыть остатки рядов присбаривания.



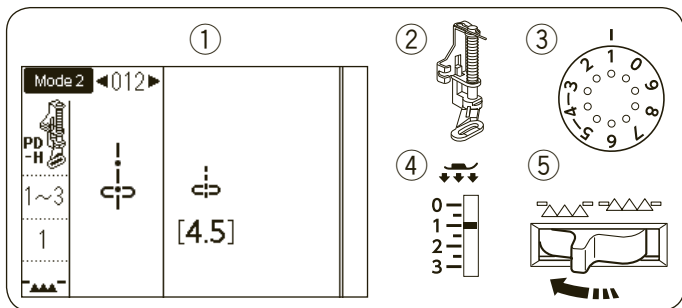
Узкие складки

- | | |
|--------------------|------------------------------|
| ① Строчка: | Режим 2: 004 |
| ② Прижимная лапка: | Лапка для потайной строчки G |
| ③ Натяжение нити: | 2-6 |
| ④ Давление лапки: | 3 |



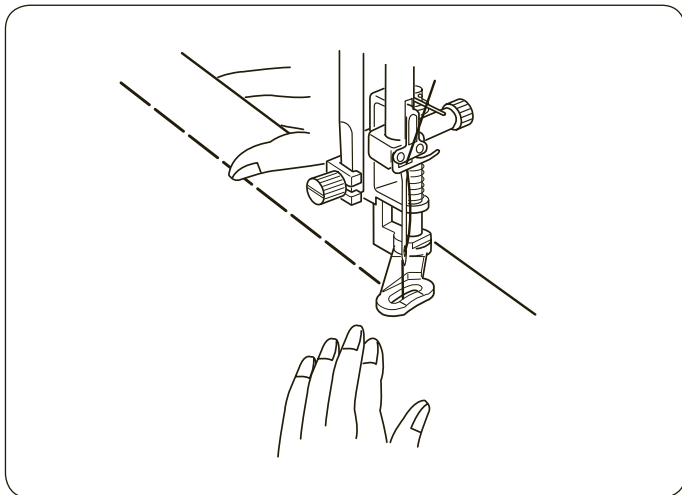
- Сложите ткань по первой линии изнаночной стороной вовнутрь. Подложите сложенную ткань под прижимную лапку для потайного шва. Выровняйте край складки по направителю на лапке и опустите лапку. Вы можете установить положение иглы с 0,5 до 1,5, если это необходимо. Начинайте шить, направляя край складки вдоль направителя.

Раскройте ткань и прогладьте складки на одну сторону.



Намётка

① Строчка:	Режим 2: 012
② Прижимная лапка:	Лапка для штопки PD-H
③ Натяжение нити:	1-3
④ Давление лапки:	1
⑤ Транспортёр ткани:	Опущен

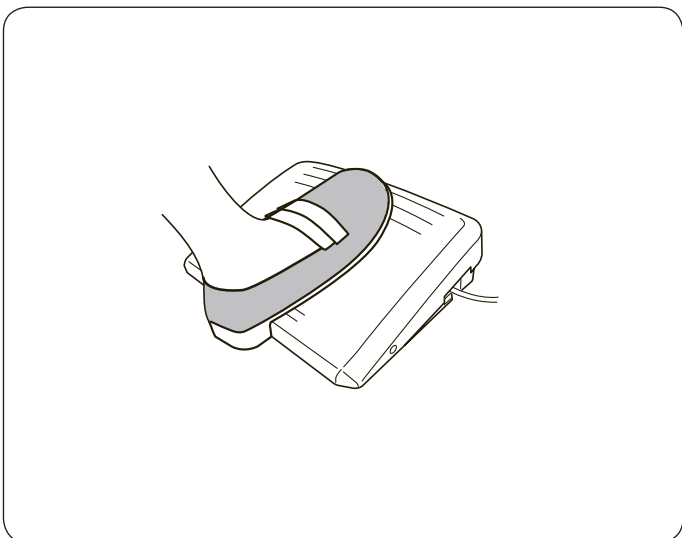


ПРИМЕЧАНИЕ:

Как прикрепить лапку для штопки PD-H, описано на стр. 16.

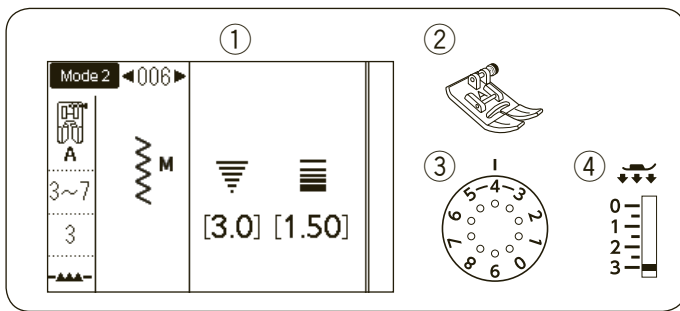
Как шить

Натяните ткань, придерживая её, и отпустите педаль. Машина сделает один стежок и автоматически остановится. Сдвиньте ткань от себя для следующего стежка.



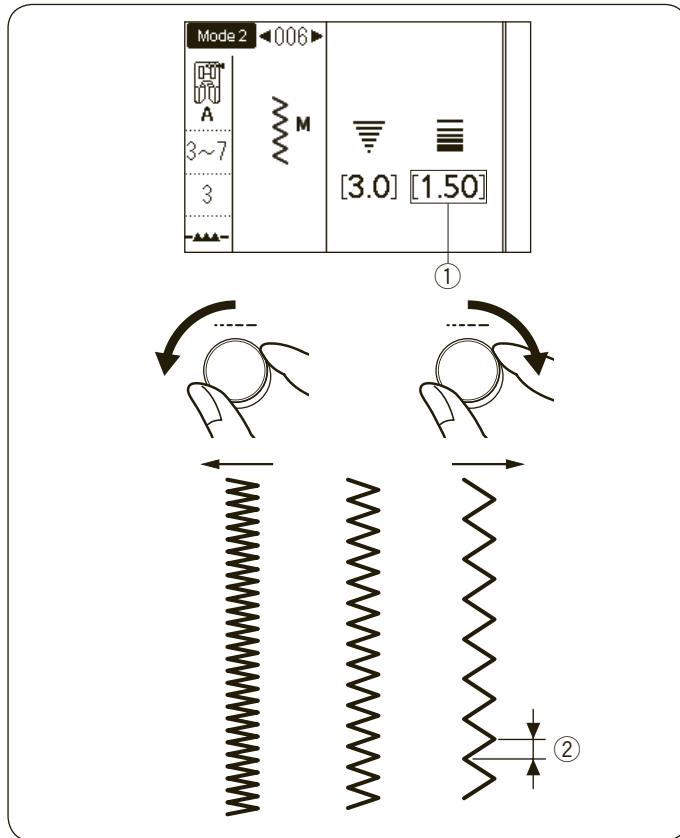
ПРИМЕЧАНИЕ:

При намётке используйте педаль для более удобного шитья.



Зигзаг

- | | |
|--------------------|---|
| ① Строчка: | Режим 1: 5
Режим 2: 006, 007 или 008 |
| ② Прижимная лапка: | Лапка для зигзага А |
| ③ Натяжение нити: | 3-7 |
| ④ Давление лапки: | 3 |



Стежок зигзаг используется для различных целей, включая обметывание. Его можно использовать, в основном, на всех тканях с волнистыми краями. Плотный зигзаг можно использовать при аппликации.

• Изменение длины зигзага

Длину зигзага можно изменять при помощи регулятора изменения длины стежка.

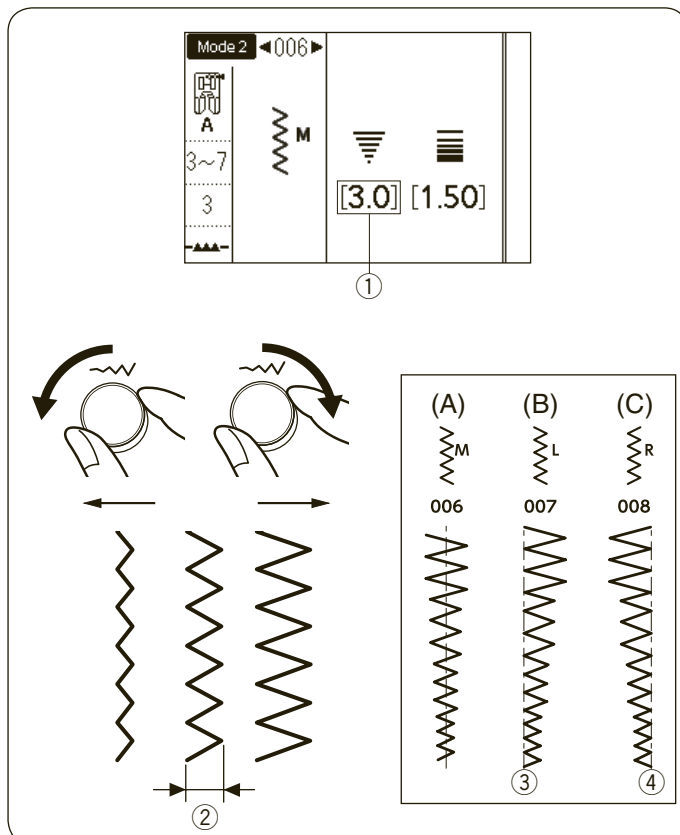
ПРИМЕЧАНИЕ:

Значения в скобках ① указывают первоначальные установки.

Поверните регулятор изменения длины стежка по часовой стрелке, чтобы увеличить длину.

Поверните регулятор изменения длины стежка против часовой стрелки, чтобы уменьшить длину.

- ② Длина зигзага



• Изменение ширины зигзага

Ширину зигзага можно изменять при помощи регулятора изменения ширины зигзага.

ПРИМЕЧАНИЕ:

Значения в скобках ① указывают первоначальные установки.

Поверните регулятор изменения ширины зигзага по часовой стрелке, чтобы увеличить ширину зигзага.

Поверните регулятор изменения ширины зигзага против часовой стрелки, чтобы уменьшить ширину зигзага.

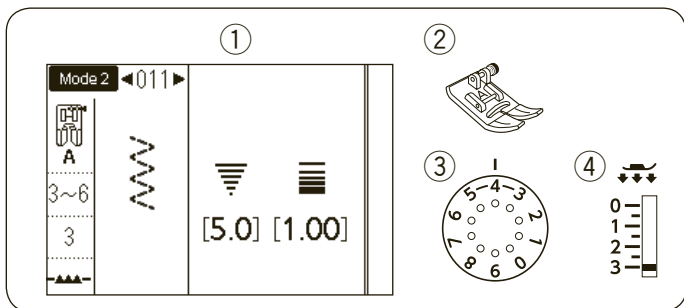
- ② Ширина зигзага

(A): У строчки номер 006 в режиме 2 имеется фиксированное положение иглы по центру. Ширина стежка изменяется симметрично.

(B): У строчки номер 007 в режиме 2 – фиксированное положение иглы с левой стороны. При изменении ширины стежка, правое положение иглы будет меняться.

(C): У строчки номер 008 в режиме 2 – фиксированное положение иглы с правой стороны. При изменении ширины стежка, левое положение иглы будет меняться.

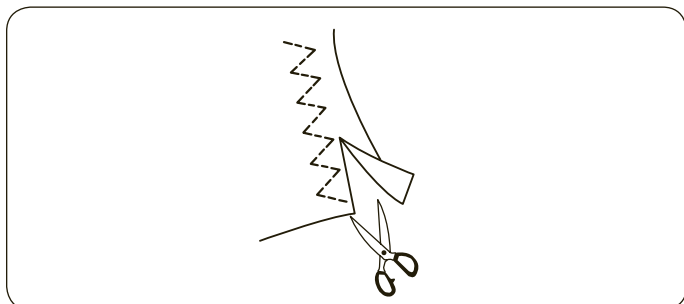
- ③ Фиксированное положение иглы с левой стороны
④ Фиксированное положение иглы с правой стороны



Разновидности оверлочных строчек

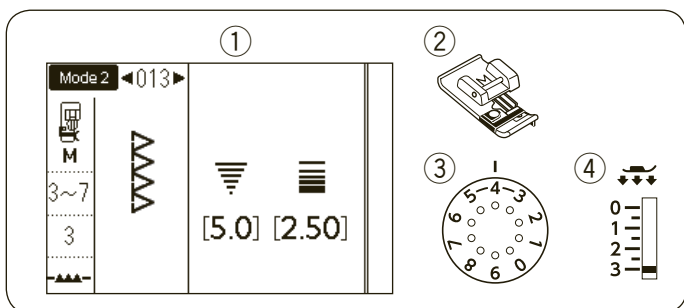
• Тройной зигзаг

- | | |
|--------------------|----------------------------|
| ① Строчка: | Режим 1: 6
Режим 2: 011 |
| ② Прижимная лапка: | Лапка для зигзага А |
| ③ Натяжение нити: | 3-6 |
| ④ Давление лапки: | 3 |



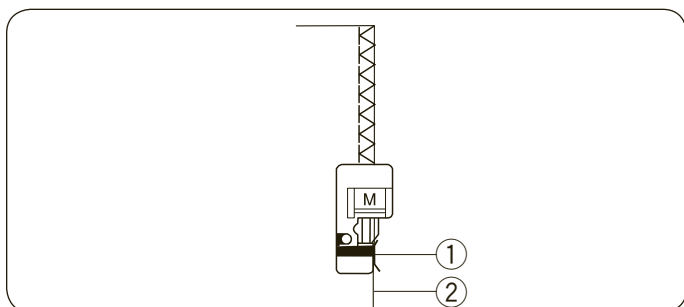
Этот стежок применяется для обработки края на синтетических и других тканях стрейч, которые образуют морщинки. Шейте вдоль края ткани, оставляя соответствующий припуск.

По окончании шитья отрежьте припуск близко к стежкам.



• Обработка края

- | | |
|--------------------|--------------------|
| ① Строчка: | Режим 2: 013 |
| ② Прижимная лапка: | Оверлочная лапка М |
| ③ Натяжение нити: | 3-7 |
| ④ Давление лапки: | 3 |



Этот стежок используется одновременно для обработки края и создания шва.

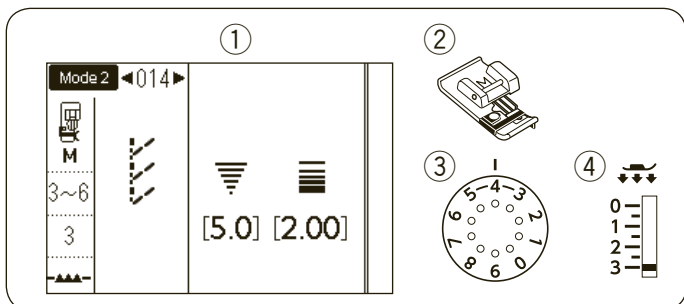
Применяйте этот стежок, если нет необходимости плоско раскрывать шов.

Расположите ткань рядом с направителем на лапке и начинайте шить.

- ① Направитель
- ② Край ткани

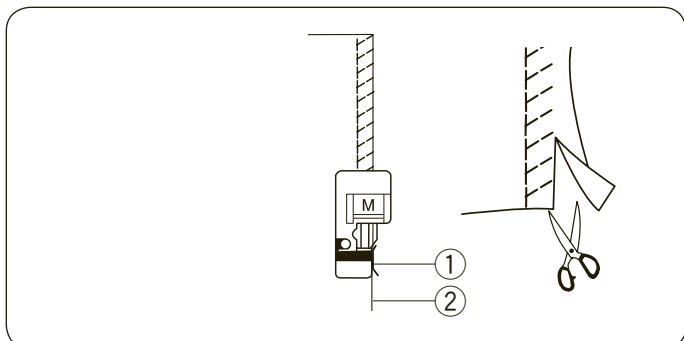
ПРИМЕЧАНИЕ:

Ширина стежка не может быть изменена.



• Трикотажный стежок

- | | |
|--------------------|--------------------|
| ① Строчка: | Режим 2: 014 |
| ② Прижимная лапка: | Оверлочная лапка М |
| ③ Натяжение нити: | 3-6 |
| ④ Давление лапки: | 3 |

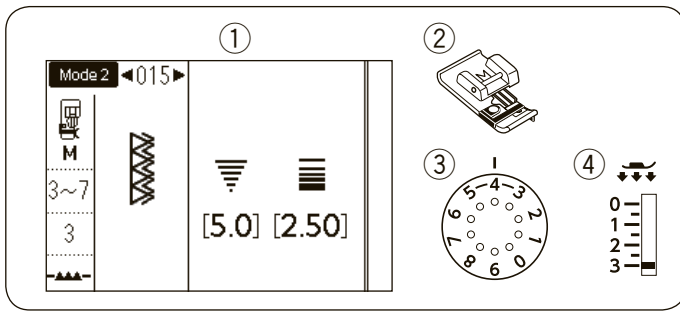


Этот стежок рекомендуется для шитья синтетического трикотажа и стрейч велюра, т.к. гарантирует большую эластичность и крепкий шов.

Поместите край ткани рядом с направителем на лапке и начинайте шить.

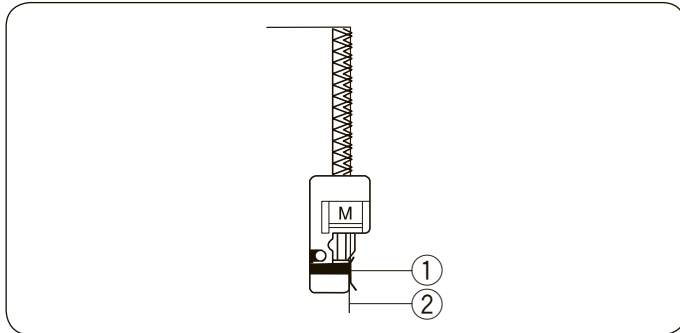
Для лучших результатов используйте лапку для зигзага А и шейте, оставляя припуски. После, обрежьте припуск близко ко шву.

- ① Направитель
- ② Край ткани



• Двойной оверлочный стежок

- ① Строчка: Режим 2: 015
- ② Прижимная лапка: Оверлочная лапка M
- ③ Натяжение нити: 3-7
- ④ Давление лапки: 3



Этот великолепный стежок предназначен для тканей, у которых легко отделяются волокна по краю, таких как лён и габардин.

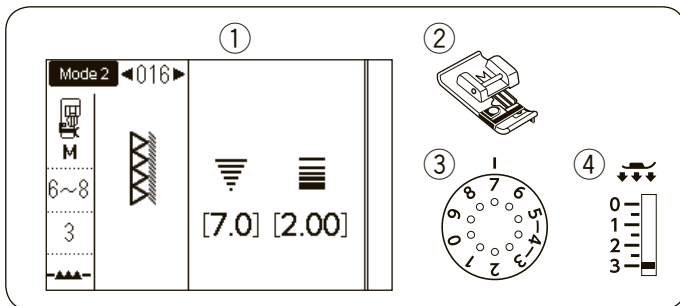
Два ряда стежков зигзаг одновременно прошиваются поверх края ткани и закрепляют её.

Положите ткань рядом с направителем на лапке и начинайте шить.

- ① Направитель
- ② Край ткани

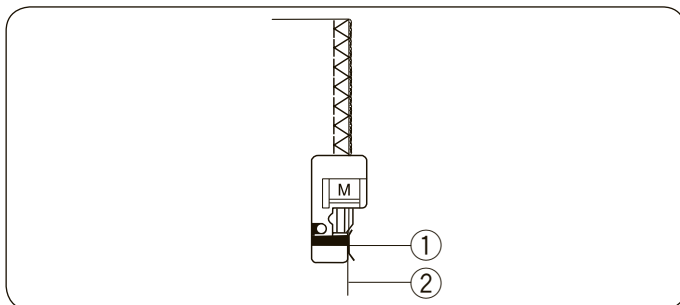
ПРИМЕЧАНИЕ:

Ширина стежка не может быть изменена.



• Оверлочный стежок

- ① Строчка: Режим 2: 016
- ② Прижимная лапка: Оверлочная лапка M
- ③ Натяжение нити: 6-8
- ④ Давление лапки: 3



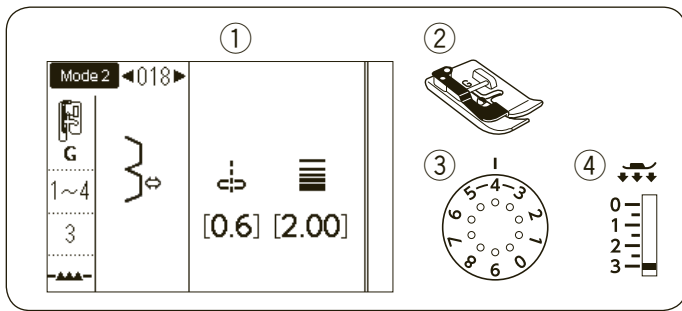
Обработывая этим стежком край изделия, вы получаете результат, похожий на результат от профессионального оверлока.

Положите ткань рядом с направителем на лапке и начинайте шить.

- ① Направитель
- ② Край ткани

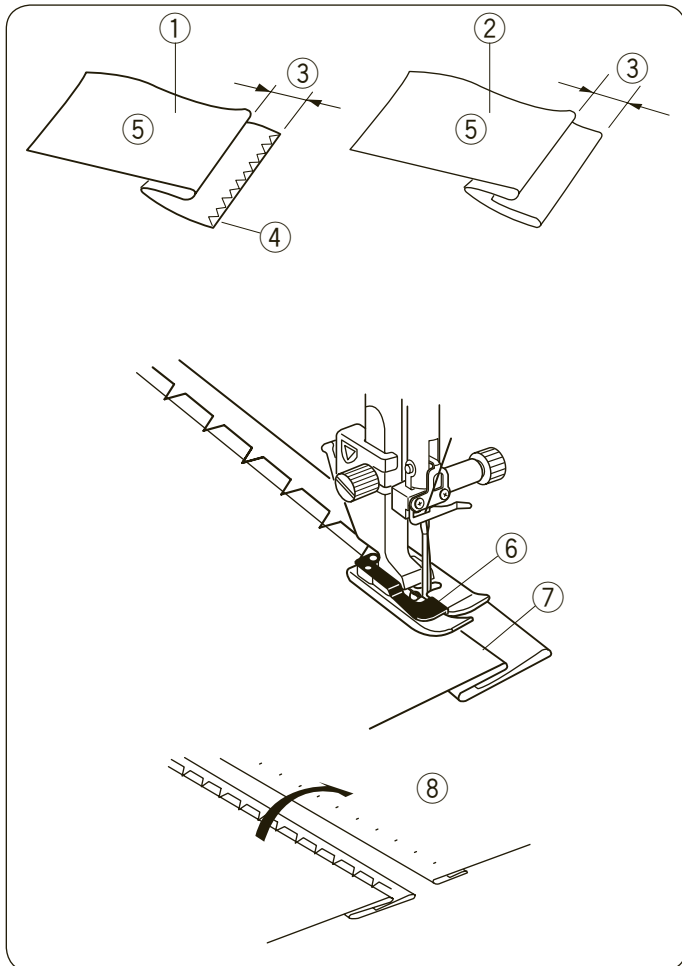
ПРИМЕЧАНИЕ:

Ширину стежка у этой строчки изменить нельзя.



Потайной шов

- | | |
|--------------------|--|
| ① Строчка: | Режим 2: 018 или 019 |
| ② Прижимная лапка: | Лапка для потайного шва G |
| ③ Натяжение нити: | 1-4 (строчка 018)
3-6 (строчка 019) |
| ④ Давление лапки: | 3 |



Выберите строчку 018 в режиме 2 для волнистых тканей или строчку 019 в режиме 2 для эластичных тканей.

Как сложить ткань

Сложите ткань и сделайте складку как показано на рисунке.

- ① Тяжёлая ткань
- ② Лёгкая и средняя ткань
- ③ 0,4-0,7 см
- ④ Обработанный край ткани
- ⑤ Изнаночная сторона ткани

Начало шитья

Расположите ткань так, чтобы сложенный край подходил к левой стороне направителя на лапке.

Опустите прижимную лапку.

Отрегулируйте положение иглы при помощи кнопки, изменяя ширину стежка так, чтобы игла только прихватывала сложенный край ткани с левой стороны лапки.

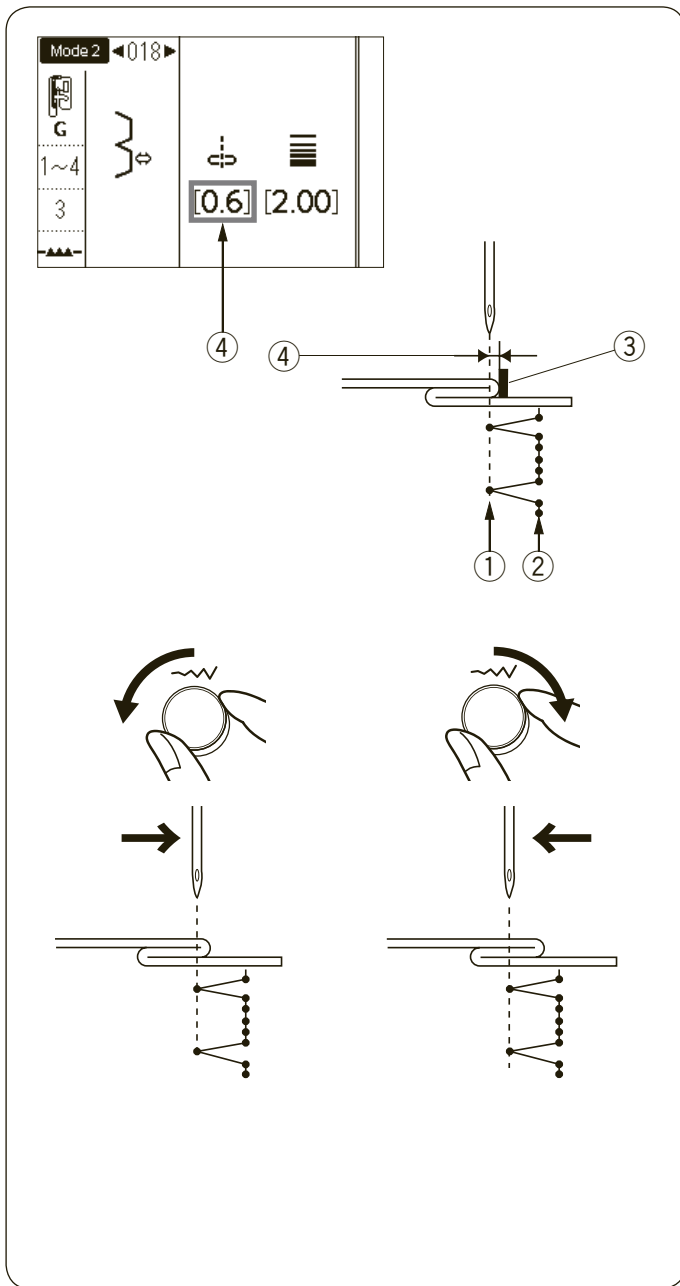
Шейте, направляя сложенный край вдоль направителя на лапке.

- ⑥ Направитель на лапке
- ⑦ Складка

Разверните ткань лицевой стороной вверх.

Стежки на лицевой стороне ткани должны быть практически невидимы.

- ⑧ Лицевая сторона ткани



Изменение положения иглы

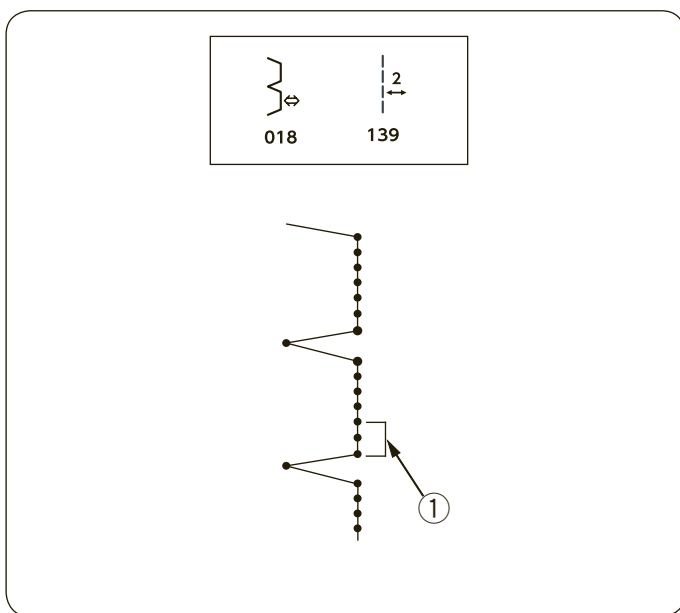
На ЖК-дисплее отобразится расстояние между левым положением иглы и направителем в мм ④.

Поверните регулятор изменения ширины зигзага против часовой стрелки, чтобы сдвинуть иглу вправо. Поверните регулятор изменения ширины зигзага по часовой стрелке, чтобы сдвинуть иглу влево.

- ① Положение иглы слева
- ② Положение иглы справа
- ③ Направитель на лапке
- ④ Расстояние между положением иглы слева и направителем

ПРИМЕЧАНИЕ:

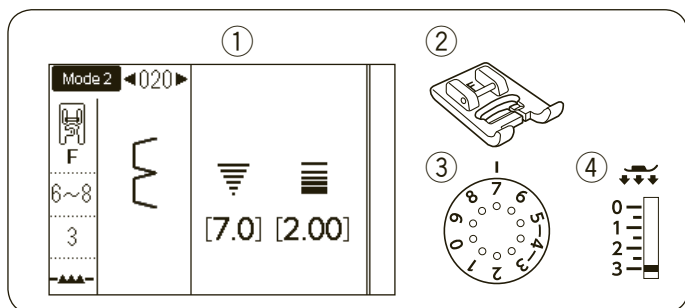
Ширина стежков 018 и 019 не может быть изменена, но положение иглы изменить можно.



Как сделать прямые стежки в строчке 018 длиннее

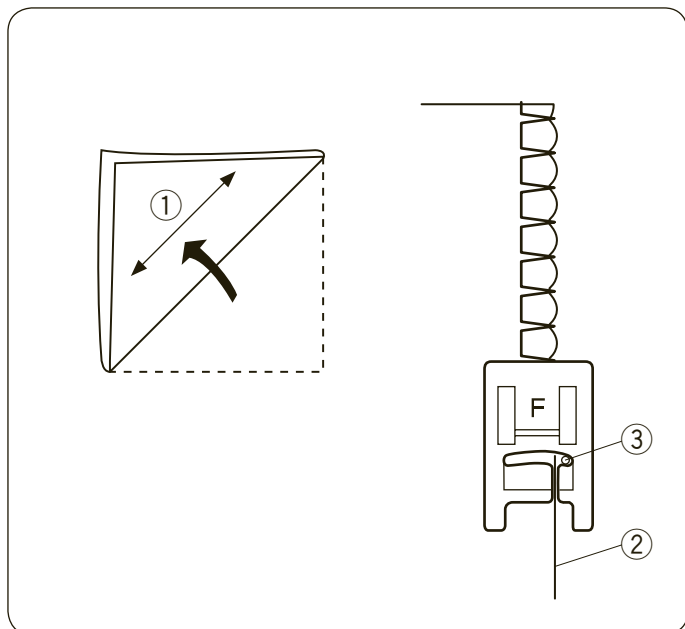
Запрограммируем комбинацию строчек 018 и 139 в режиме 2.

Два прямых стежка ① будут добавлены к стежку потайного шва при комбинации со строчкой 139 (см. стр. 89).



Шов-ракушка

- | | |
|--------------------|------------------------------|
| ① Строчка: | Режим 2: 020 |
| ② Прижимная лапка: | Лапка для атласных стежков F |
| ③ Натяжение нити: | 6-8 |
| ④ Давление лапки: | 3 |



Используйте лёгкие ткани. Сделайте складку, как показано на рисунке и строчите по складке.

Положите сложенный край ткани так, чтобы при обработке края игла только едва заходила за него. Возможно, потребуется увеличить натяжение верхней нити.

- ① Диагональ
- ② Сложенный край
- ③ Положение иглы справа

При создании нескольких рядов расстояние между ними должно быть не менее 1,5 см.

На трикотаже или мягких шёлковых тканях создавать шов-ракушку можно в любом направлении.



023

MEM



024



025



026



027



028



029



030



031

Разновидность петель

023 Сенсорная (Квадратная) петля

Эта квадратная петля широко используется на средних и тяжёлых тканях.

Размер петли автоматически определяется по размеру пуговицы, размещённой в лапке.

024 Автоматическая (Квадратная) петля

Это та же квадратная петля, похожая на сенсорную петлю, с той лишь разницей, что здесь можно вручную установить и ввести в память размер петли, чтобы прошить несколько петель одного и того же размера. Эта петля используется при шитье объёмных тканей или при обработке неровных слоёв.

025 Петля с закругленным концом

Эта петля используется на лёгких и средних тканях, особенно на блузках и детской одежде.

026 Петля для тонких тканей

Эта петля, закруглённая с двух сторон, используется на тонких, деликатных тканях, таких как шёлк.

027 Петля с глазком

Петля с глазком широко используется на средних и тяжёлых тканях. Также она подходит для больших и толстых пуговиц.

028 Петля с глазком с закруглённым концом

Эта петля используется для толстых пуговиц и на средних тканях.

029 Специальная петля

Эта прочная петля используется для больших пуговиц и на тяжёлых тканях.

030 Петля стрейч

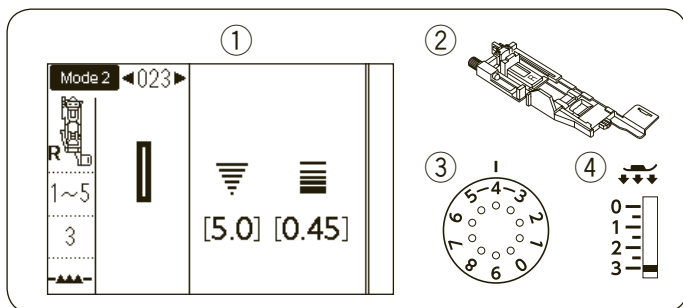
Эта петля может использоваться на тканях стрейч, а также в качестве декоративной отделки.

031 Трикотажная петля

Эта петля используется с трикотажными тканями. Также может быть использована как декоративная петля.

ПРИМЕЧАНИЕ:

Петли 025-031 – сенсорные петли, создаются также как и петля 023.



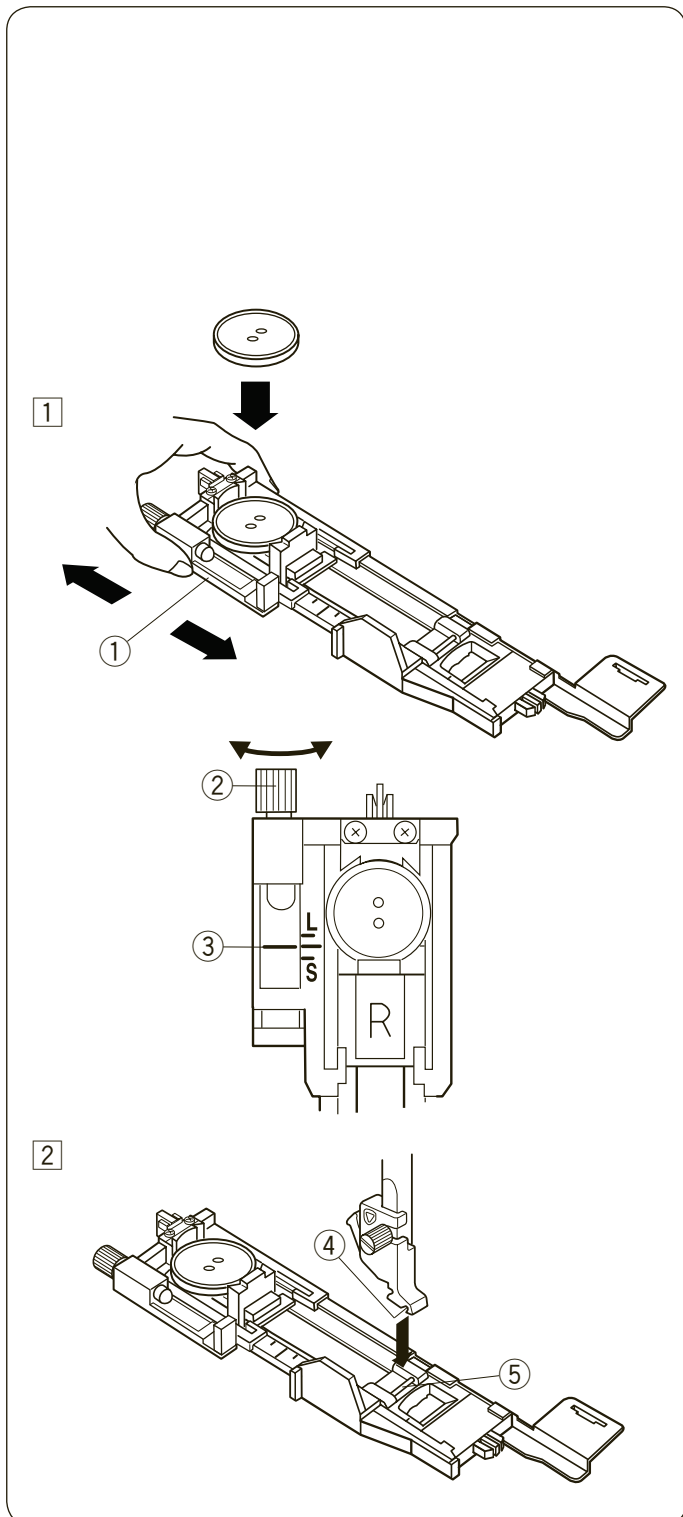
Сенсорная (Квадратная) петля

- ① Строчка: Режим 2: 023
- ② Прижимная лапка: Лапка для автоматической петли R
- ③ Натяжение нити: 1-5
- ④ Давление лапки: 3

Размер петли автоматически определяется по размеру пуговицы, размещённой в лапке R.

Держатель пуговицы в лапке может поместить пуговицы от 1 см до 2,5 см в диаметре.

При выборе сенсорных петель на ЖК дисплее появляется совет опустить рычаг петли.



ПРИМЕЧАНИЕ:

Иногда необходимо изменить размер петли при работе с тяжёлыми и специфическими тканями и нитками. Делайте пробную петлю на отдельном кусочке ткани для проверки правильности ваших установок. Предварительно установленная ширина петли подходит для обычных пуговиц. Применяйте прокладочный материал при выполнении петель.

Как шить

- ① Оттяните держатель пуговицы назад и поместите в него пуговицу. Затем сильно притяните его к пуговице.
- ① Держатель пуговицы

ПРИМЕЧАНИЕ:

Проверьте длину пробной петли, и отрегулируйте её, если это необходимо, повернув регулировочный винт на лапке для петли.

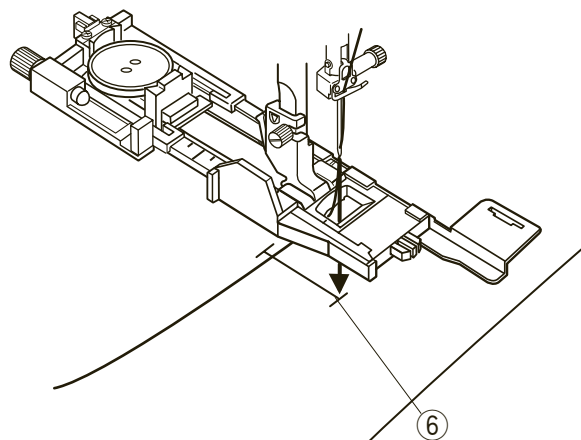
Чтобы увеличить длину петли, поверните регулировочный винт к отметке «L».

Чтобы уменьшить длину петли, поверните регулировочный винт к отметке «S».

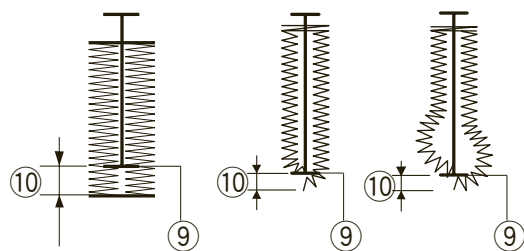
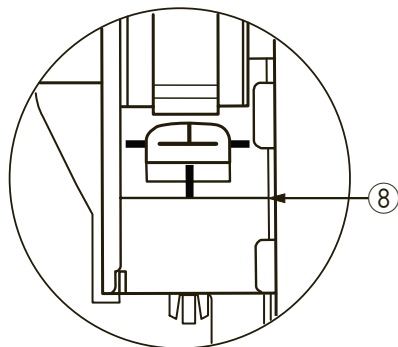
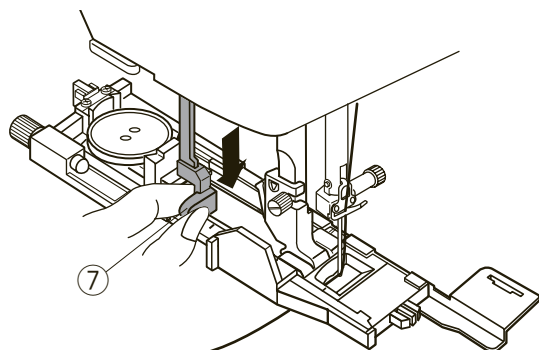
- ② Регулировочный винт
- ③ Отметка

- ② Нажмите кнопку подъема/опускания иглы, чтобы поднять иглу. Нажмите кнопку блокировки. Поднимите лапку и пристегните лапку R для автоматической петли так, чтобы выемка держателя лапки попала на стержень лапки. Возможно, потребуется дополнительно поднять рычаг прижимной лапки, чтобы подложить лапку под держатель. Нажмите кнопку блокировки и разблокируйте машину.
- ④ Выемка
- ⑤ Стержень

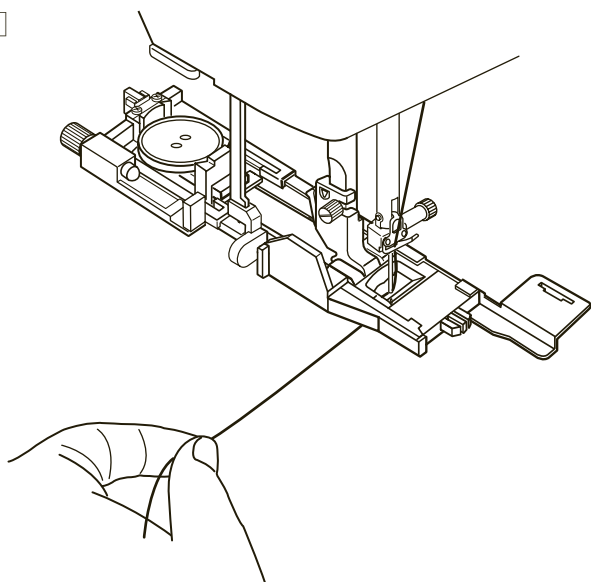
3



4



5



3 Пропустите игольную нить слева через отверстие в лапке.

Отметьте положение петли на ткани и положите изделие под лапку, опустите иглу в точку начала, повернув маховое колесо.

6 Точка начала петли

4 Опустите прижимную лапку и опустите рычаг петли до упора.

7 Рычаг петли

ПРИМЕЧАНИЕ:

Проверьте, чтобы не было зазора между ползунком и пружинным держателем. В противном случае петля будет длиннее, чем нужно, или появятся зазоры.

8 Отсутствие зазора

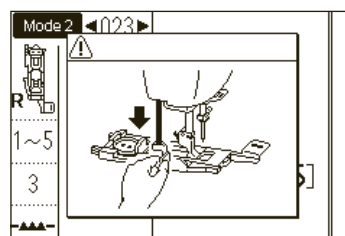
9 Точка начала

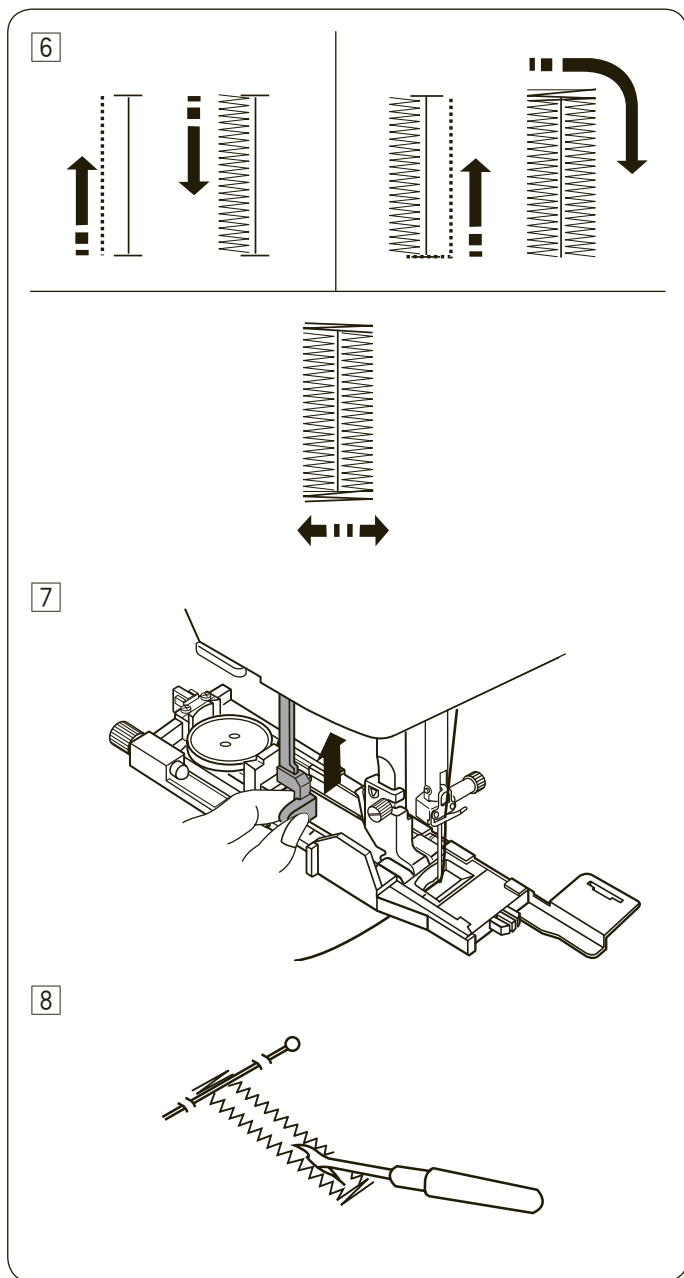
10 Зазор

5 Начинайте шить, оттяните нить влево. После нескольких стежков освободите нить и продолжайте шить.

ПРИМЕЧАНИЕ:

Если вы начали шить, забыв при этом нажать на рычаг петли, на ЖК-дисплее появится предупреждающий значок, и машина остановится, сделав несколько стежков. Опустите рычаг петли и начинайте шить.





6 Петля будет выполнена автоматически в порядке, показанном на рисунке. Когда петля будет готова, машина остановится автоматически, и игла поднимется в самое верхнее положение. Нажмите кнопку обрезки нитей и уберите ткань.

7 Закончив петлю, поднимите рычаг в самое верхнее положение.

8 Вставьте булавки перед каждой закрепкой петли, чтобы нечаянно не разрезать стежки. Разрежьте петлю при помощи вспарывателя*.

Двухслойная петля

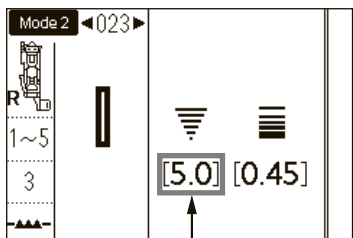
Чтобы сделать крепкую петлю, прошейте еще один слой петельных стежков поверх предыдущих.

После завершения петли снова нажмите на педаль машины. Не поднимайте лапку или рычаг петли. Не выбирайте строчку.

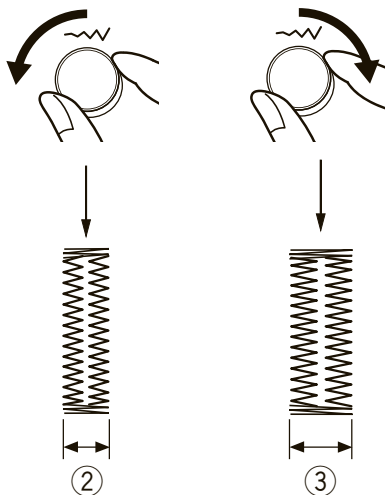
ПРИМЕЧАНИЕ:

Эта функция недоступна, если обрезка нити была включена после авто-блокировки (см. стр. 34).

* Данная модель не разрезает петлю автоматически.



①



Регулировка ширины петли

Ширину петли можно изменять при помощи регулятора изменения ширины зигзага.

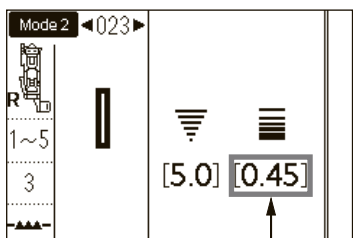
Поверните регулятор изменения ширины зигзага по часовой стрелке, чтобы увеличить ширину петли.

Поверните регулятор изменения ширины зигзага против часовой стрелки, чтобы уменьшить ширину петли.

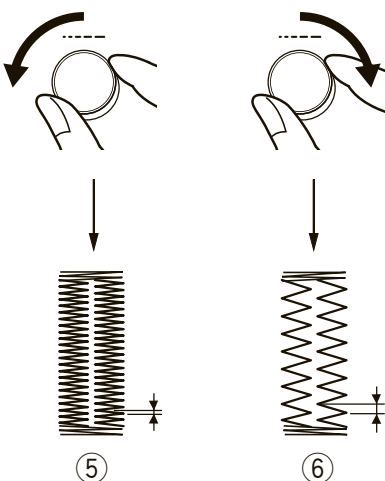
- ① Ширина петли
- ② Более узкая петля
- ③ Более широкая петля

ПРИМЕЧАНИЕ:

Ширина петли может изменяться от 2,6, до 9,0.



④



Регулировка плотности стежка петли

Плотность стежка петли можно изменять при помощи регулятора изменения длины зигзага.

Поверните регулятор изменения длины зигзага по часовой стрелке, чтобы уменьшить плотность стежка.

Поверните регулятор изменения длины зигзага против часовой стрелки, чтобы увеличить плотность стежка.

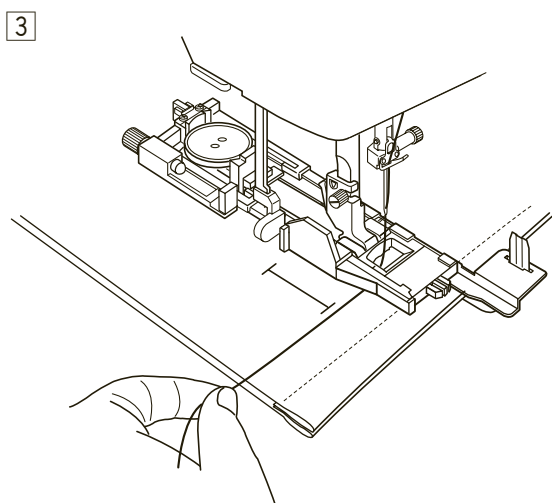
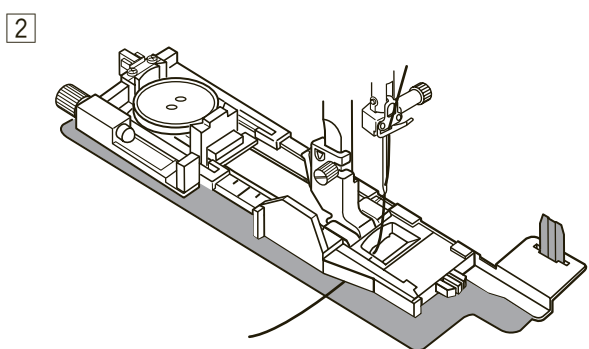
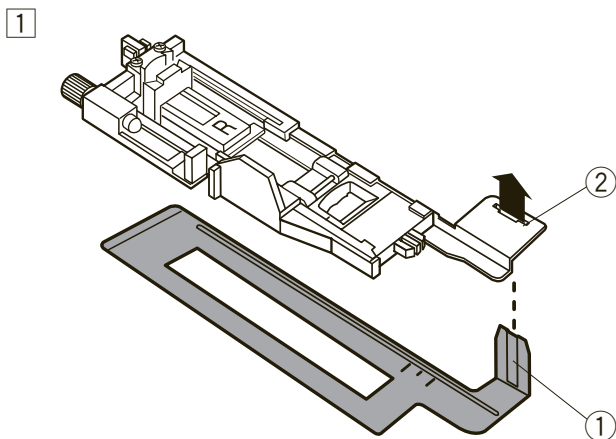
- ④ Плотность стежка петли
- ⑤ Более плотная петля
- ⑥ Менее плотная петля

ПРИМЕЧАНИЕ:

Плотность стежка петли может изменяться от 0,20 до 1,00.

Использование стабилизирующей пластины

Стабилизирующая пластина удерживает ткань, что помогает делать петли на толстой ткани.



1 Вставьте выступ стабилизирующей пластины ① в слот

② на лапке для петель.

① Стабилизирующая пластина

② Слот

2 Положите пуговицу в держатель для пуговицы на лапке.

Прикрепите лапку для петли к машине.

Протяните игольную нить слева между лапкой и стабилизирующей пластиной.

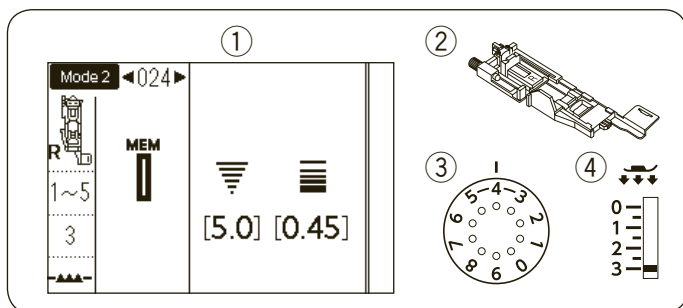
3 Расположите ткань между лапкой и стабилизирующей пластиной. Опустите иглу в начальную точку петли с помощью махового колеса.

Опустите лапку и рычаг петли.

Начинайте шить, придерживая с левой стороны нить. После нескольких стежков отпустите нить и продолжайте шить.

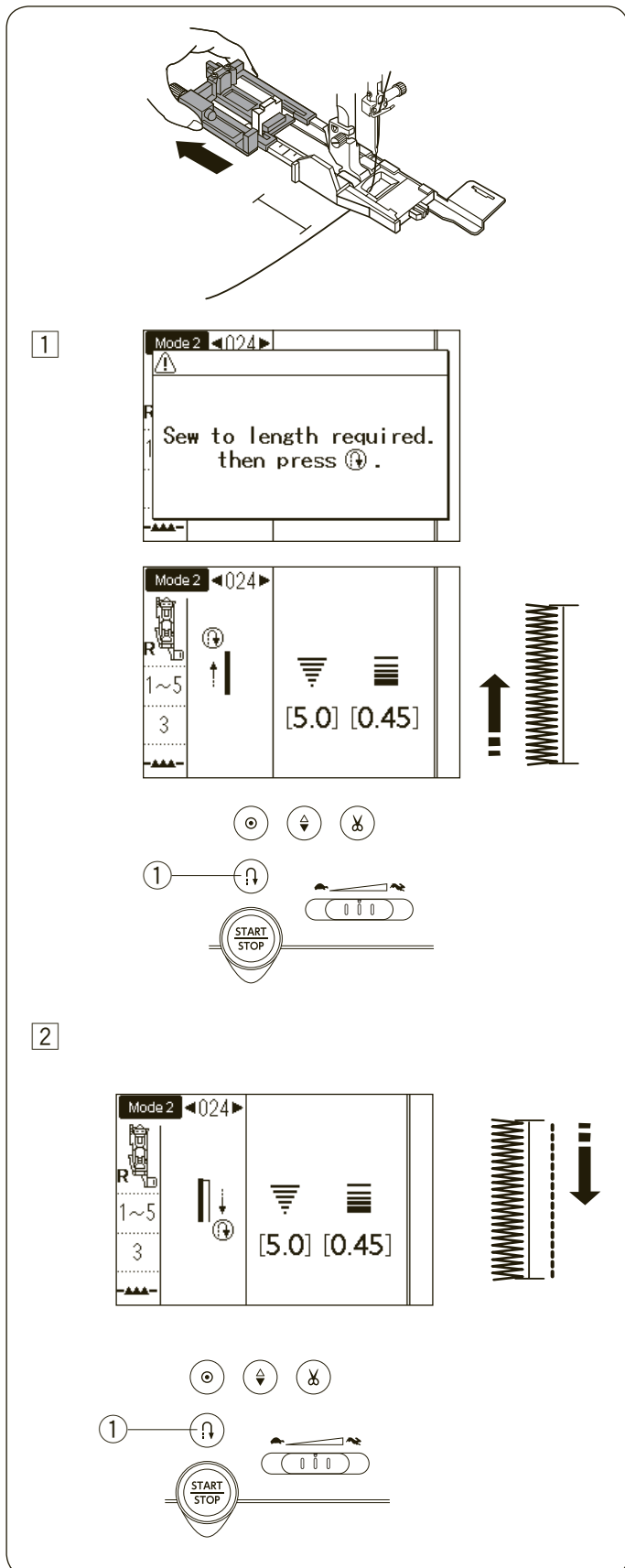
ПРИМЕЧАНИЕ:

Процесс шитья аналогичен петле 023.



Автоматическая (квадратная) петля

- ① Строчка: Режим 2: 024
- ② Прижимная лапка: Лапка для автоматической петли R
- ③ Натяжение нити: 1-5
- ④ Давление лапки: 3



Оттяните до конца держатель пуговицы.

Отметьте положение петли на ткани.

Подложите под лапку ткань и опустите иглу в точку начала шитья.

Опустите лапку и начните шить, придерживая игольную нить слева. Прошив несколько стежков, отпустите нить и продолжайте шить.

ПРИМЕЧАНИЕ:

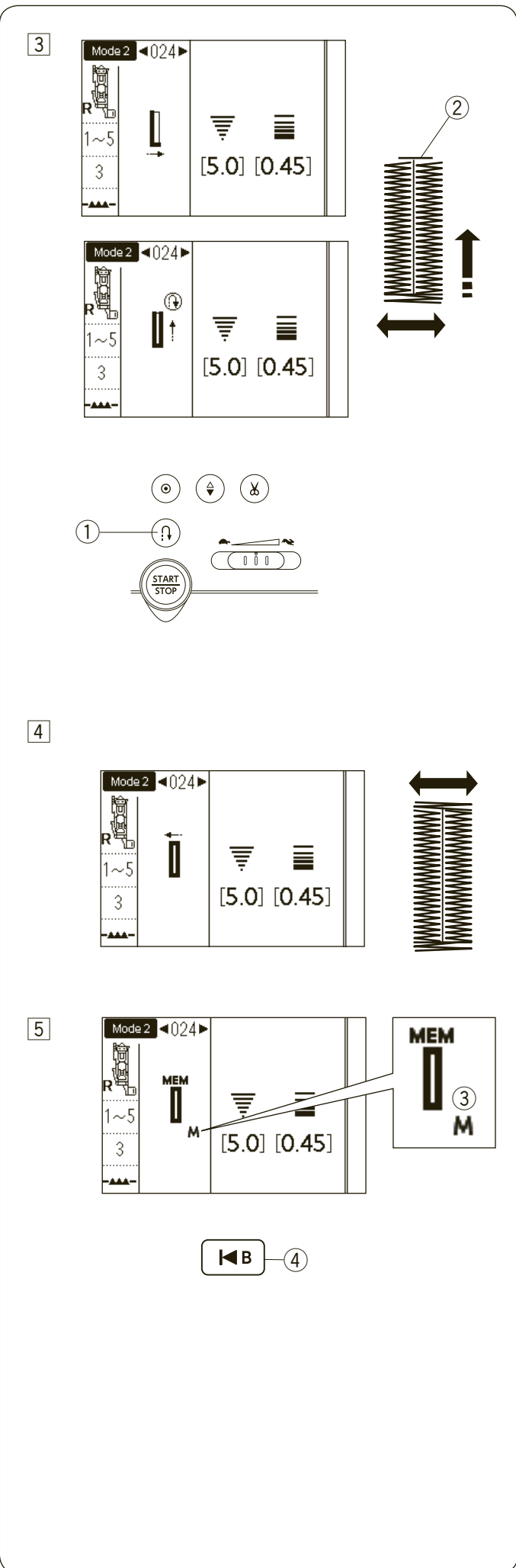
Необязательно опускать рычаг петли. Если вы хотите создать петлю длинней, чем максимальный дозволённый размер для лапки R, используйте лапку F для атласных строчек.

ПРИМЕЧАНИЕ:

Ширина петли может регулироваться от 2,6 до 9,0. Плотность стежка может регулироваться от 0,20 до 1,00.

- ① Запустите машину для создания левой стороны соответственной длины. Остановите машину и нажмите кнопку реверса ①.

- ② Снова запустите машину. Машина будет шить назад к точке начала. Остановите машину прямо напротив точки начала шитья. Нажмите кнопку реверса ①.



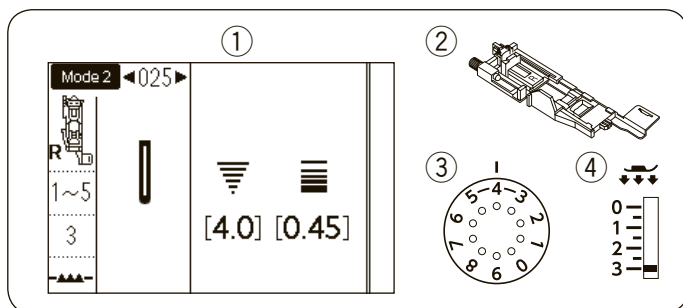
3 Снова начинайте шить. Машина создаст нижнюю закрепку и правую сторону петли. Остановите машину, когда она достигнет точки окончания ②. Нажмите кнопку реверса ①.

4 Запустите машину. Машина создаст верхнюю закрепку и левую сторону петли. После этого машина автоматически остановится.

5 Когда петля будет закончена, на экране появится индикатор «М» ③. Это означает, что размер петли был запомнен. Чтобы создать петлю такого же размера, подложите ткань под лапку и начните шить. Сообщение исчезнет, и машина прошьёт такую же петлю, как первая, и автоматически остановится. Чтобы создать петлю другого размера, нажмите кнопку запуска ④.

ПРИМЕЧАНИЕ:

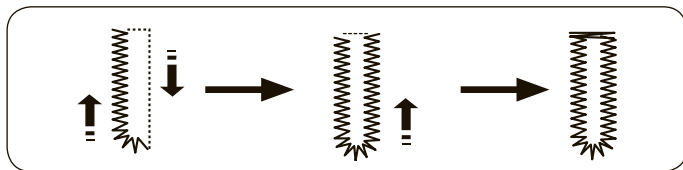
Как разрезать петлю, см. стр. 60.



Закруглённые петли и петли на тонких тканях

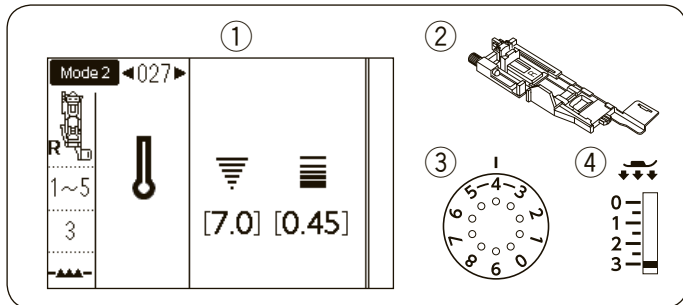
- ① Строчка: Режим 2: 025, 026
- ② Прижимная лапка: Лапка для автоматической петли R
- ③ Натяжение нити: 1-5
- ④ Давление лапки: 3

Процедура выполнения такая же, как и 023 квадратной (сенсорной) петли (см. стр. 58-60).



ПРИМЕЧАНИЕ:

Ширину петли можно изменять от 2,6 до 9,0.
Плотность стежка петли можно изменять от 0,20 до 1,00.

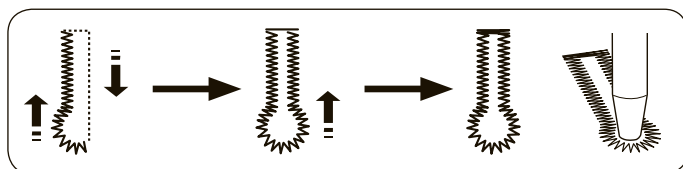


Петля с глазком

- ① Строчка: Режим 2: 027-029
- ② Прижимная лапка: Лапка для автоматической петли R
- ③ Натяжение нити: 1-5
- ④ Давление лапки: 3

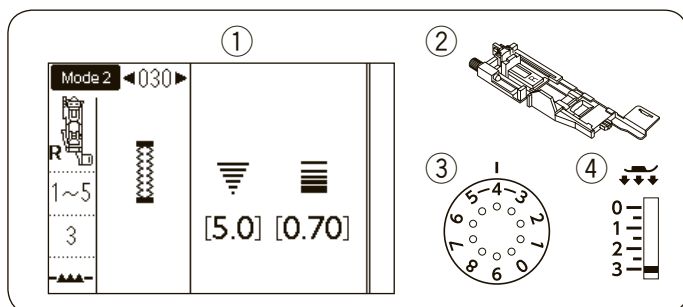
Процедура выполнения такая же, как и 023 квадратной (сенсорной) петли (см. стр. 58-60).

Чтобы прорезать петлю воспользуйтесь вспарывателем.



ПРИМЕЧАНИЕ:

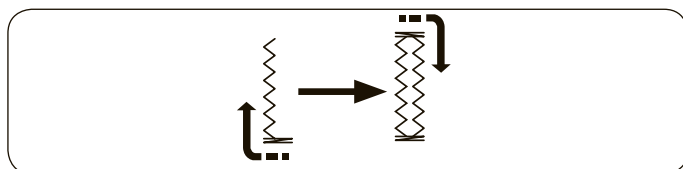
Ширину петли можно изменять от 5,6 до 9,0.
Плотность стежка петли можно изменять от 0,20 до 1,00.



Петля стрейч

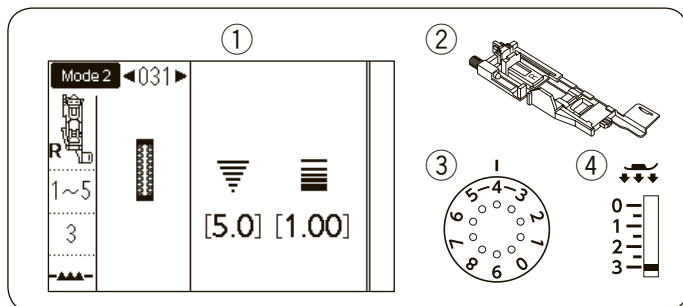
- ① Строчка: Режим 2: 030
- ② Прижимная лапка: Лапка для автоматической петли R
- ③ Натяжение нити: 1-5
- ④ Давление лапки: 3

Процедура выполнения такая же, как и 023 квадратной (сенсорной) петли (см. стр. 58-60).



ПРИМЕЧАНИЕ:

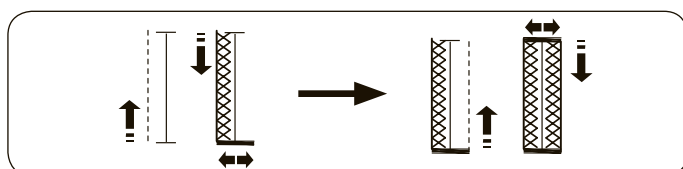
Ширину петли можно изменять от 2,6 до 9,0.
Плотность стежка петли можно изменять от 0,50 до 1,00.



Трикотажная петля

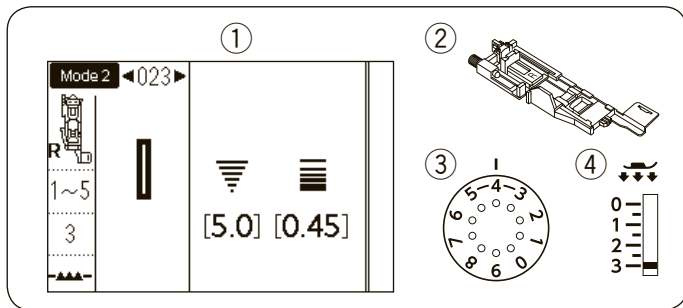
- ① Строчка: Режим 2: 031
- ② Прижимная лапка: Лапка для автоматической петли R
- ③ Натяжение нити: 1-5
- ④ Давление лапки: 3

Процедура выполнения такая же, как и 023 квадратной (сенсорной) петли (см. стр. 58-60).



ПРИМЕЧАНИЕ:

Ширину петли можно изменять от 2,6 до 9,0.
Плотность стежка петли можно изменять от 0,70 до 1,20.



Зажгутованная петля

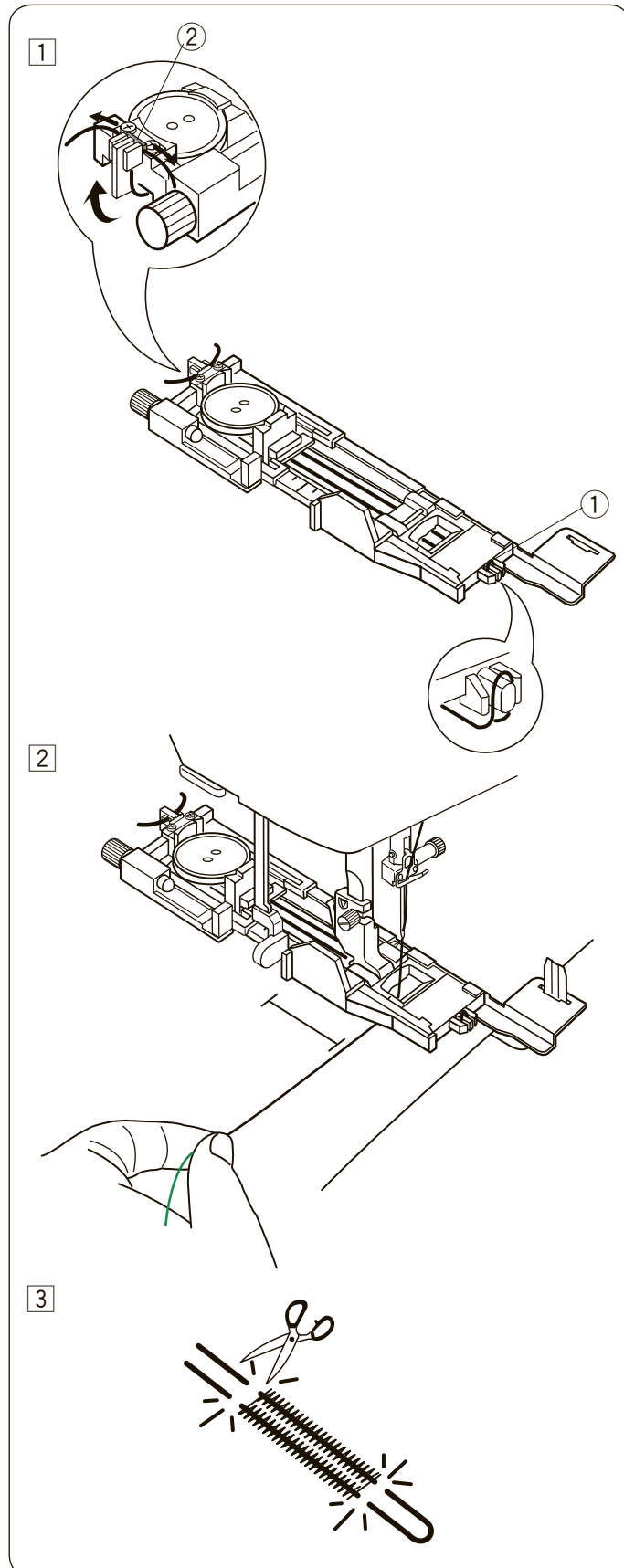
- | | |
|--------------------|----------------------------------|
| ① Строчка: | Режим 2: 023 |
| ② Прижимная лапка: | Лапка для автоматической петли R |
| ③ Натяжение нити: | 1-5 |
| ④ Давление лапки: | 3 |

Для зажгутованной петли используйте процедуру выполнения 023 квадратной (сенсорной) петли.

Выберите строчку 023 в режиме 2.

- ① Поместите пуговицу в держатель пуговицы на лапке для петли. Зацепите шнур за выступ спереди лапки. Вытяните концы шнура назад под лапкой, освобождая передний конец. Поднимите концы шнура и вставьте оба конца между резами металлической пластины.
 - ① Выступ
 - ② Металлическая пластина

Установите стабилизационную пластину, если необходимо и подсоедините лапку для петель.

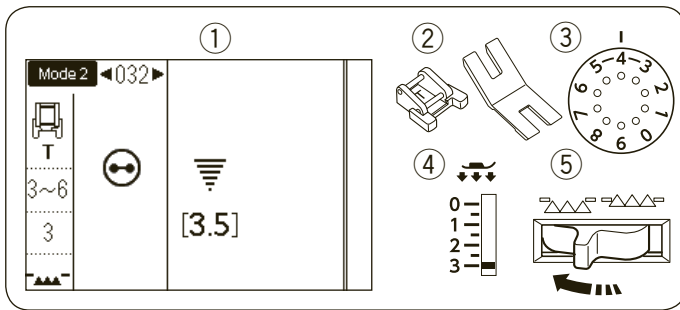


- ② Опустите иглу в ткань в начале петли. Опустите лапку и рычаг петли. Проведите игольную нить влево. Начните шить петлю по шнуру. Машина автоматически остановится после завершения. Вытащите ткань и обрежьте нити.

- ③ Обрежьте шнур с обоих концов максимально близко к петле.

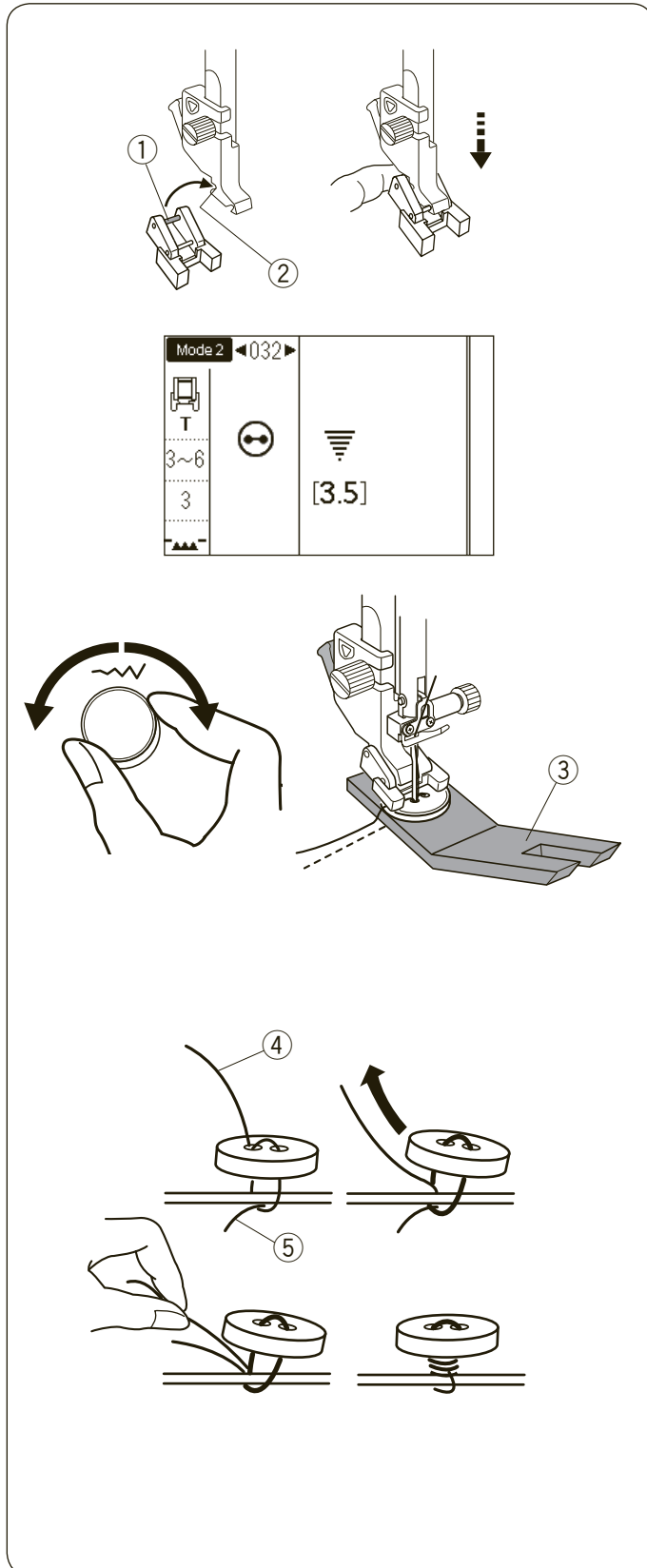
ПРИМЕЧАНИЕ:

Установите ширину стежка в соответствии с толщиной используемого шнура. Как прорезать петлю см. стр. 60.



Пришивание пуговиц

- | | |
|----------------------|---|
| ① Строчка: | Режим 2: 032 |
| ② Прижимная лапка: | Лапка для пришивания пуговиц T
Пластина для трудных мест |
| ③ Натяжение нити: | 3-6 |
| ④ Давление лапки: | 3 |
| ⑤ Транспортёр ткани: | Отключён |



Установка лапки T для пришивания пуговиц

Нажмите кнопку блокировки и заблокируйте машину. Установите дальний стержень на лапке под дальней выемкой на держателе лапки.

- ① Дальний стержень
- ② Дальняя выемка

Не спеша опустите игольный стержень, удерживая лапку на месте.

Нажмите кнопку блокировки и разблокируйте машину.

Пришивание

Опустите транспортёр ткани.

Положите пуговицу на ткань. Поверните рукой маховое колесо и опустите иглу в левое отверстие пуговицы.

Поместите пластину для трудных мест под пуговицу.

Опустите лапку, прижмите пуговицу, выровняйте положение пуговицы.

- ③ Пластина для трудных мест

Повернув маховое колесо, поднимите иглу, чтобы игольный стержень переместился направо.

Отрегулируйте ширину зигзага в соответствии с расстоянием между отверстиями на пуговице.

Начните шить и продолжайте, пока машина не остановится автоматически.

Обрежьте нити, оставляя примерно по 10 см. Снимите ткань с машины.

Пропустите игольную нить в левое отверстие на пуговице между пуговицей и тканью.

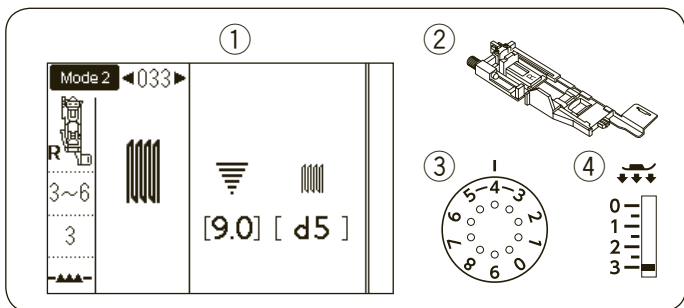
Потяните игольную нить чтобы вытянуть шпульную нить с лицевой стороны ткани.

- ④ Игольная нить
- ⑤ Шпульная нить

Вытяните нити, чтобы сформировать закрепку и свяжите их.

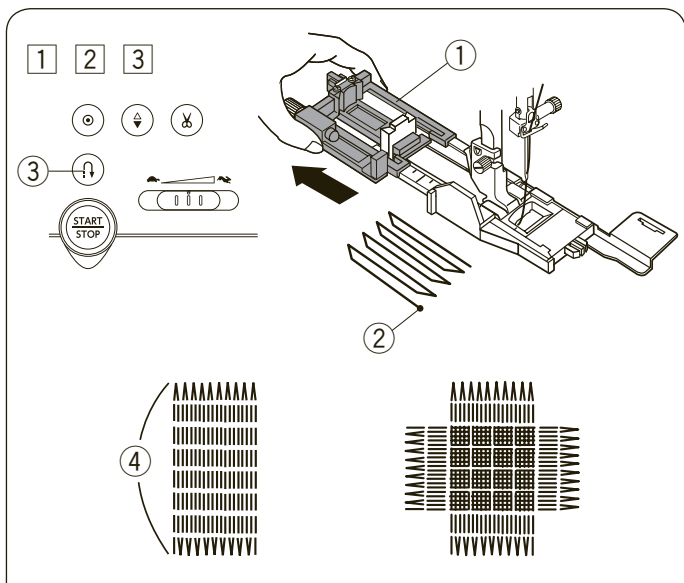
ПРИМЕЧАНИЕ:

- Не используйте кнопку обрезки нити, т. к. потом вы не сможете связать нити.
- Пластина для трудных мест нельзя использовать с толстыми пуговицами.



Штопка

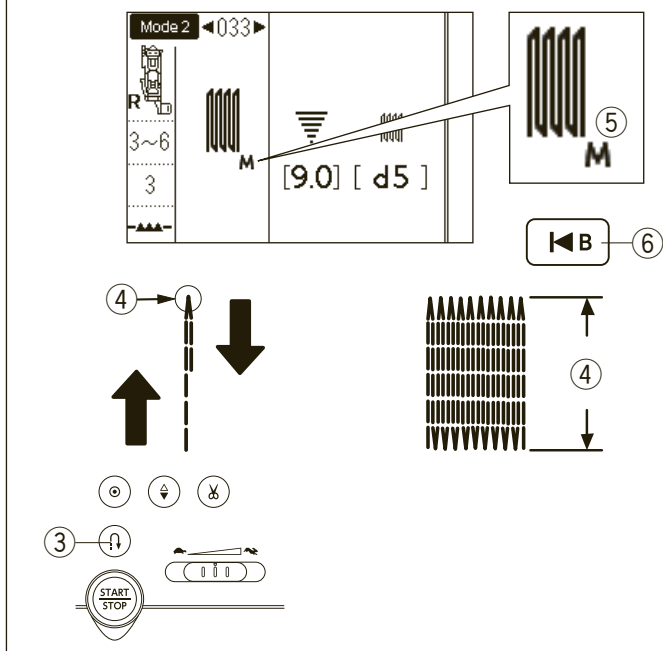
① Строчка:	Режим 2: 033
② Прижимная лапка:	Лапка для автоматической петли R
③ Натяжение нити:	3-6
④ Давление лапки:	3



- 1 Установите лапку R для автоматической петли и отодвиньте до конца держатель пуговицы. Подложите ткань под лапку. Опустите иглу в точку начала, опустите прижимную лапку.
 - ① Держатель пуговицы
 - ② Точка начала
- 2 Начните работу и шейте до нужной длины, затем нажмите на кнопку реверса. Таким образом установится длина штопки. Продолжайте шить, пока машина автоматически не остановится.
 - ③ Кнопка реверса
 - ④ Нужная длина
- 3 Повторите то же самое в другом направлении до тех пор, пока не заштопаете всю дырку или прореху.

ПРИМЕЧАНИЕ:

Максимальный размер штопки – 2 см в длину и 0,9 см в ширину.



Как сделать новую заплатку того же размера

При завершении шитья появится индикатор «M» ⑤. Чтобы сделать заплатку такого же размера, просто снова нажмите на педаль и запустите машину. Чтобы сделать заплатку другого размера, нажмите на кнопку запуска и начните шить с самого начала.

- ⑥ Кнопка запуска

Как сделать короткую заплатку

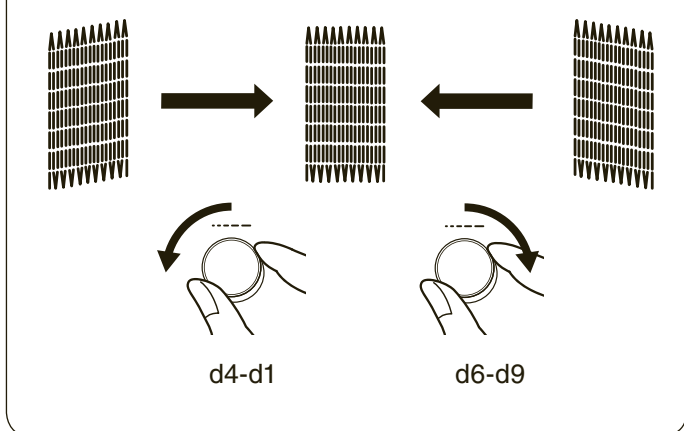
Прошейте нужную длину ④, затем остановите машину. Нажмите на кнопку реверса ③ и снова запустите машину. Продолжайте шить, пока машина не остановится автоматически.

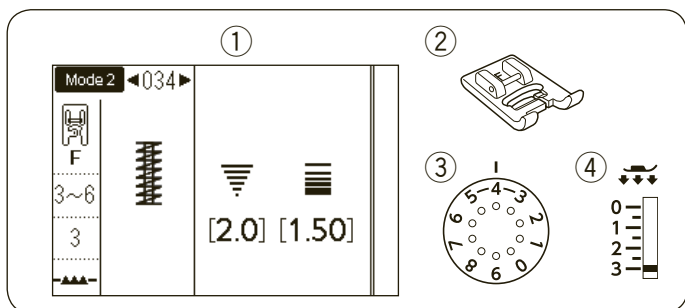
Выравнивание заплатки

Можно скорректировать неровность заплатки при помощи регулятора изменения длины стежка. Если левый угол ниже правого, поверните регулятор изменения длины зигзага против часовой стрелки (d4-d1). Если правый угол ниже левого поверните регулятор изменения длины зигзага по часовой стрелке (d6-d9).

ПРИМЕЧАНИЕ:

Выравнивание заплатки можно изменить в пределах от d1 до d9 (первоначальная установка d5).





Закрепка

- | | |
|--------------------|------------------------------|
| ① Строчка: | Режим 2: 034 |
| ② Прижимная лапка: | Лапка для атласных строчек F |
| ③ Натяжение нити: | 3-6 |
| ④ Давление лапки: | 3 |

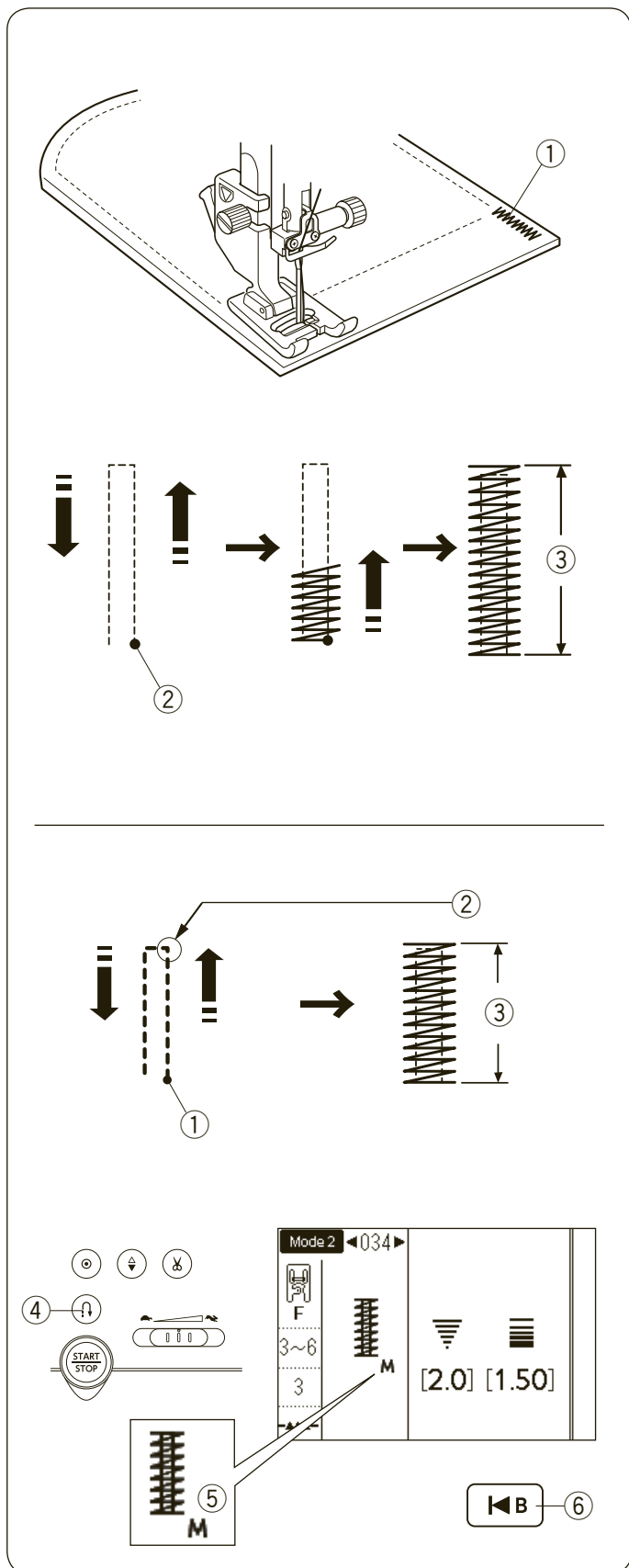
Закрепка используется для усиления области карманов, шаговых швов, шлёвок и т. д., где необходима дополнительная прочность.

Начало шитья

Опустите иглу в точку начала строчки. Опустите лапку и шейте до тех пор, пока машина не остановится автоматически.

Машина автоматически прошьёт закрепку длиной в 1,5 см.

- ① Закрепка
- ② Точка начала
- ③ 1,5 см



Короткая закрепка

Чтобы сделать закрепку менее 1,5 см, сначала прошейте нужную длину, затем остановите машину и нажмите на кнопку реверса.

Теперь нужная длина определена.

Снова запустите машину, продолжайте шить, пока машина не остановится автоматически.

- ① Точка начала
- ② Нужная длина
- ③ Длина закрепки
- ④ Кнопка реверса

Сделать закрепку такого же размера

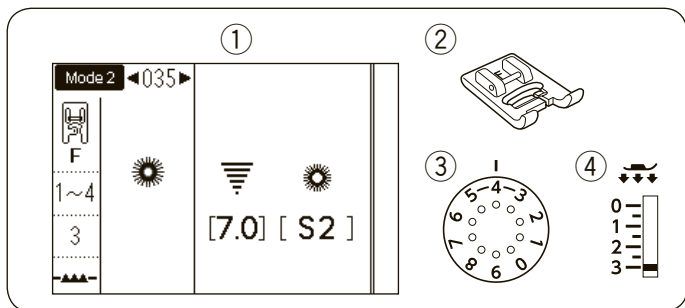
При завершении шитья появится индикатор «М» ⑤.

Чтобы сделать закрепку такого же размера, просто снова нажмите на педаль и запустите машину. По окончании она остановится автоматически.

Сделать закрепку другого размера

Чтобы сделать закрепку другого размера, нажмите на кнопку запуска, чтобы внести в память машины новый размер, и начните шить с самого начала.

- ⑥ Кнопка запуска



Выполнение глазков

- ① Строчка: Режим 2: 035
- ② Прижимная лапка: Лапка для атласных строчек F
- ③ Натяжение нити: 1-4
- ④ Давление лапки: 3

Глазки используются как отверстия на ремнях и т.д. Установите лапку для атласных строчек F.

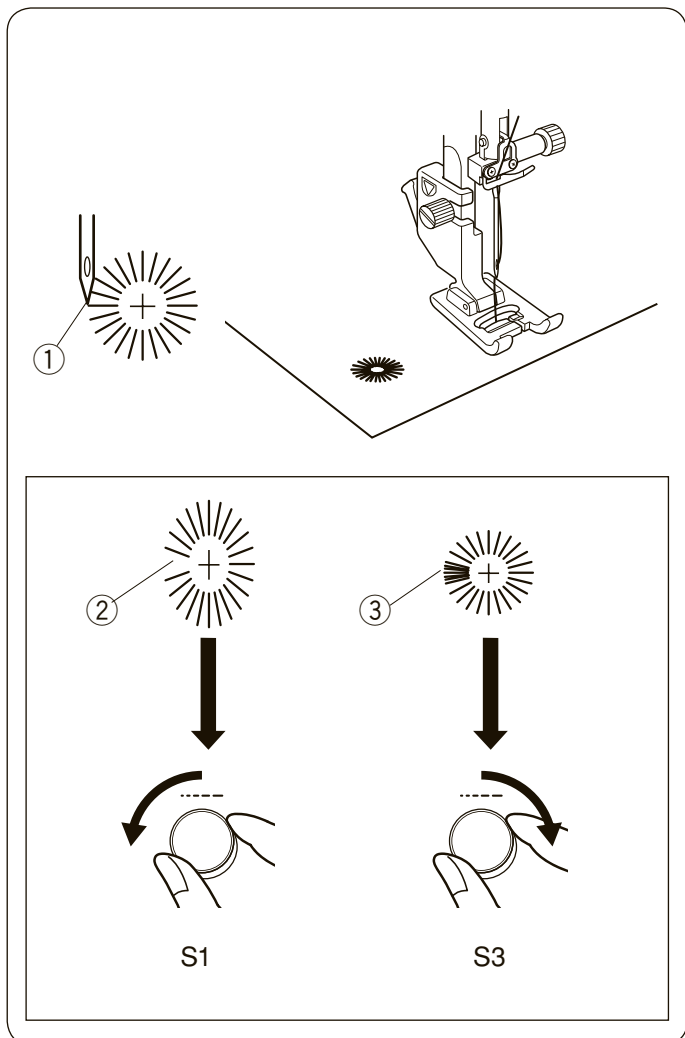
Как шить

Расположите ткань под лапкой и опустите иглу в точку начала.

Нажмите на педаль и начните шить, пока машина не остановится автоматически.

- ① Точка начала

Прорежьте глазок при помощи шила или заостренных ножниц.



Изменение формы глазков

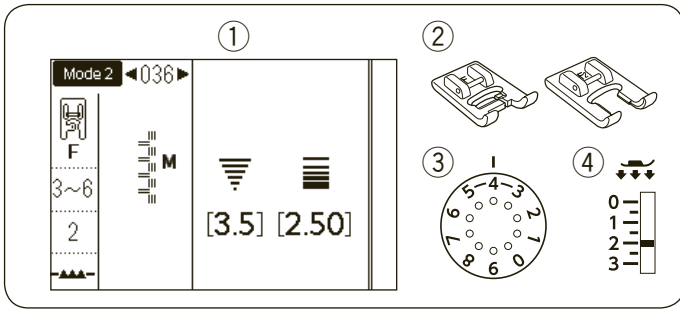
Если глазок не соединяется и не образует круг ②, поверните регулятор изменения длины стежка против часовой стрелки (S1).

Если стежки находят друг на друга ③, поверните регулятор изменения длины стежка по часовой стрелке (S3).

ПРИМЕЧАНИЕ:

Ширину стежков изменить нельзя.

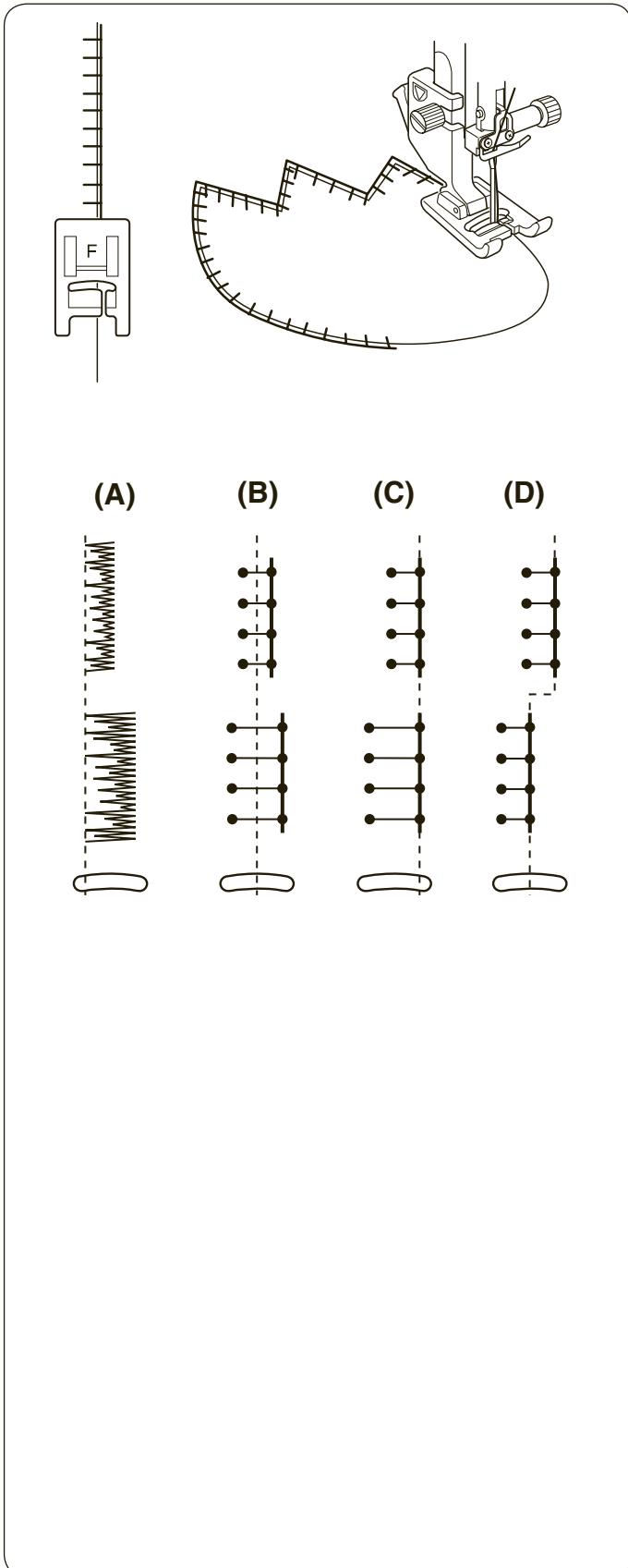
Форму глазков можно изменить в пределах от S1 до S3 (первоначальная установка S2).



ДЕКОРАТИВНЫЕ СТРОЧКИ

Апликация

- ① Строчка: Режим 1: 7 или Режим 2: 036-049
- ② Прижимная лапка: Лапка для атласных стежков F или открытая лапка F2
- ③ Натяжение нити: 3-6
- ④ Давление лапки: 2



Положите аппликацию на ткань и приметайте её или воспользуйтесь клеевым стабилизатором. Направляйте ткань с аппликацией так, чтобы стежки ложились по краю аппликации при движении иглы вправо.

Изменение ширины зигзага или положения иглы

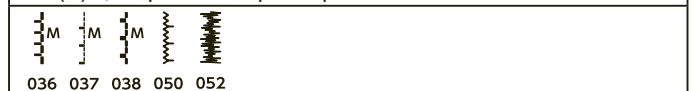
(A) У строчки 051 в режиме 2 фиксированное левое положение иглы. При изменении ширины зигзага будет меняться правое положение иглы.

(A) левое фиксированное положение иглы



(B) У строчек 036-038, 050 и 052 в режиме 2 фиксированное центральное положение иглы. Ширина зигзага меняется симметрично.

(B) центральное фиксированное положение иглы



(C) У строчек 039-047 в режиме 2 фиксированное правое положение иглы. При изменении ширины зигзага будет меняться левое положение иглы.

(C) правое фиксированное положение иглы



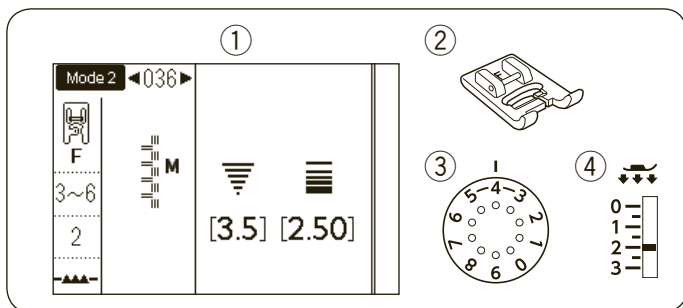
(D) У строчек 048-049 в режиме 2 разное положение иглы. При изменении ширины зигзага она не изменится.

(D) регулируемое положение иглы



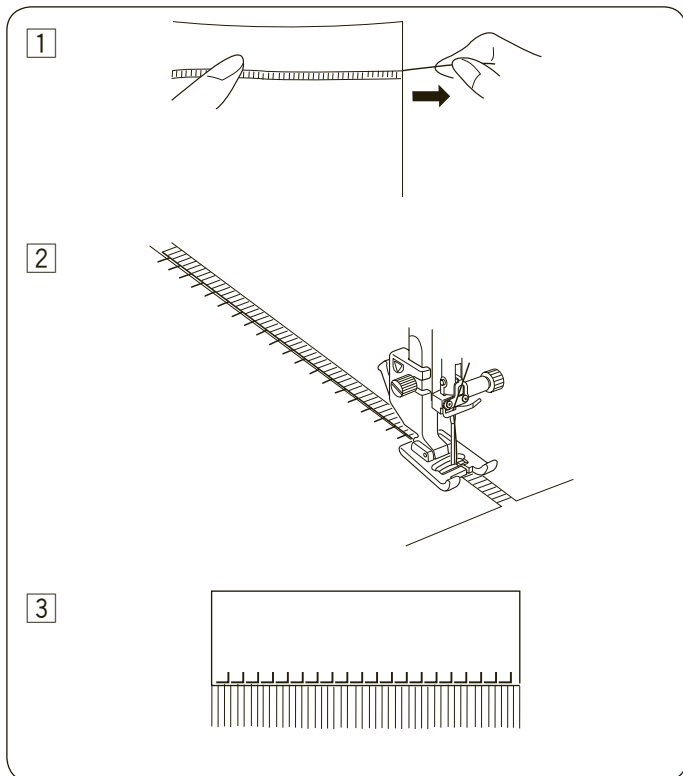
ПРИМЕЧАНИЕ:

Ширина зигзага для строчки 048 (режим 2) – 3,5.
Ширина зигзага для строчки 049 (режим 2) – 2,0.



Бахрома

- | | |
|--------------------|------------------------------|
| ① Строчка: | Режим 2: 036 |
| ② Прижимная лапка: | Лапка для атласных стежков F |
| ③ Натяжение нити: | 3-6 |
| ④ Давление лапки: | 2 |

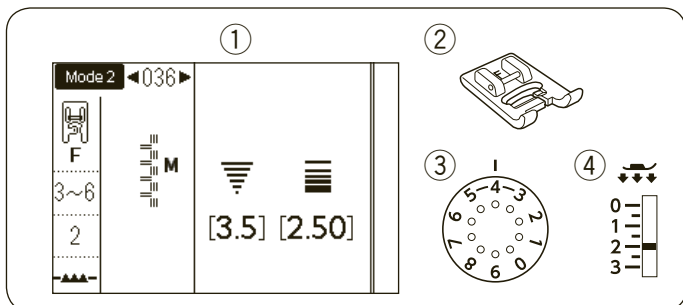


Бахрома придаёт особый колорит скатертям и шалям. Выберите плотную плетёную ткань, как лён, из которой легко можно будет вытянуть нити.

- 1 Осторожно отрежьте ткань по волокну. Удалите одну нить там, где начнётся бахрома.

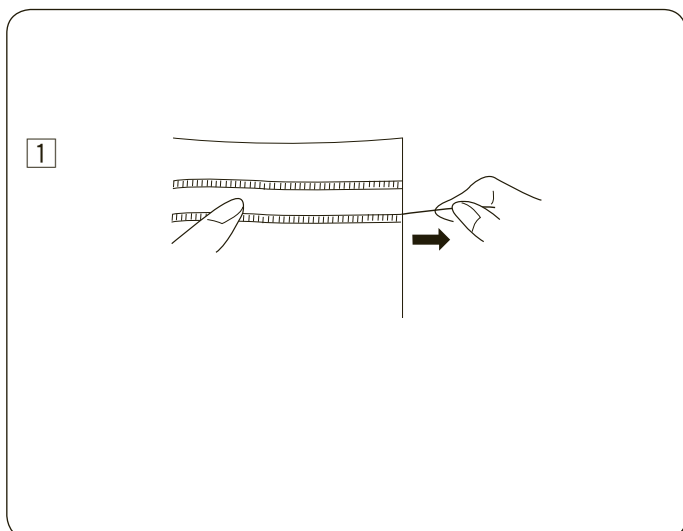
- 2 Прошейте по левой стороне так, чтобы стежки справа попадали в открытое пространство.

- 3 Удалите все лишние нити с правой стороны от строчки.



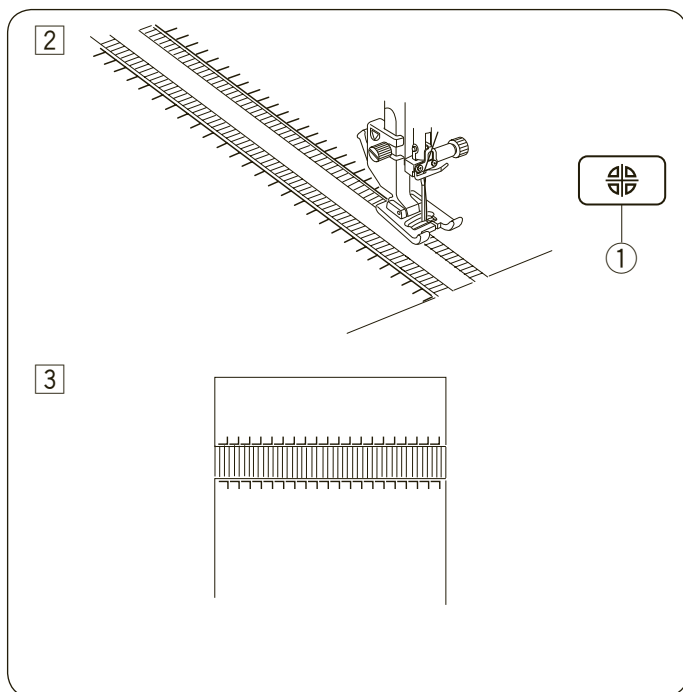
Прореживание

- | | |
|--------------------|------------------------------|
| ① Строчка: | Режим 2: 036 |
| ② Прижимная лапка: | Лапка для атласных стежков F |
| ③ Натяжение нити: | 3-6 |
| ④ Давление лапки: | 2 |



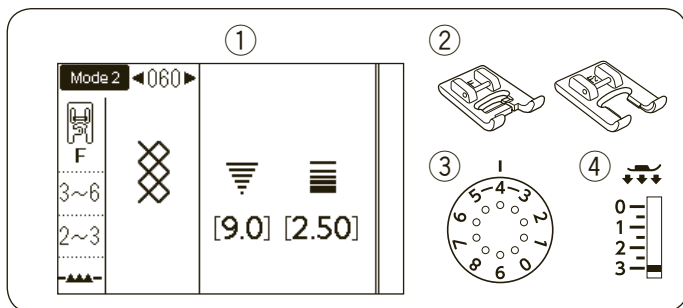
Прореживание создаётся так же, как и бахрома. Выберите плотную плетёную ткань, такую как лён, из которой легко можно будет вытянуть нити.

- 1 Осторожно отрежьте ткань по волокну. Определите ширину прореживания и удалите по одной нити с каждой стороны.



- ② Прошейте строчку с левой стороны, направляя ткань так, чтобы справа стежки попадали в открытое пространство. Нажмите на кнопку зеркального отображения и прошейте правую сторону (см. стр. 86 про работу с функцией зеркального отображения).
- ① Кнопка зеркального отображения

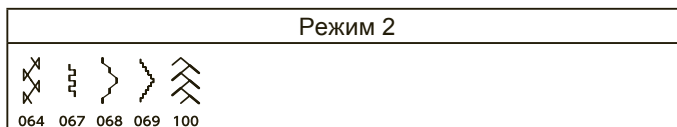
- ③ Удалите нитки между строчками.



Сборки

- ① Строчка: Режим 2: 060
 ② Прижимная лапка: Лапка для атласных стежков F или открытая лапка F2
 ③ Натяжение нити: 3-6
 ④ Давление лапки: 2-3

Также могут быть использованы следующие строчки:



Выберите мягкую лёгкую ткань как батист, шали и др. Отрежьте ткани в три раза больше, чем необходимо для проекта.

Ослабьте натяжение игольной нити до «1», установите длину стежка от «3.0» до «5.0», прошейте ряды прямых стежков на 1,2-1,5 см друг от друга по всей области присбаривания.

- ① 1,2-1,5 см
 ② Завязанная нить

Завяжите шпульные и игольные нити с одного края. С другой стороны потяните за шпульную нить и ровно распределите складки.

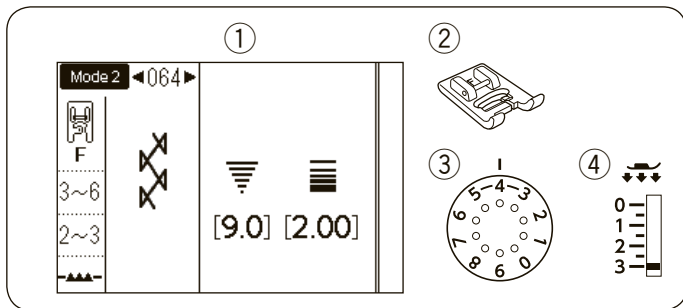
ПРИМЕЧАНИЕ:

Перед началом шитья, потяните за шпульную нить и вытяните 10 см нити назад. Воспользуйтесь нитеобрезателем на лицевой панели.

Выберите строчку для сборок и установите натяжение нити от 3-6.

Прошейте строчки между рядами прямых стежков. Вытяните присбаривающие нити.

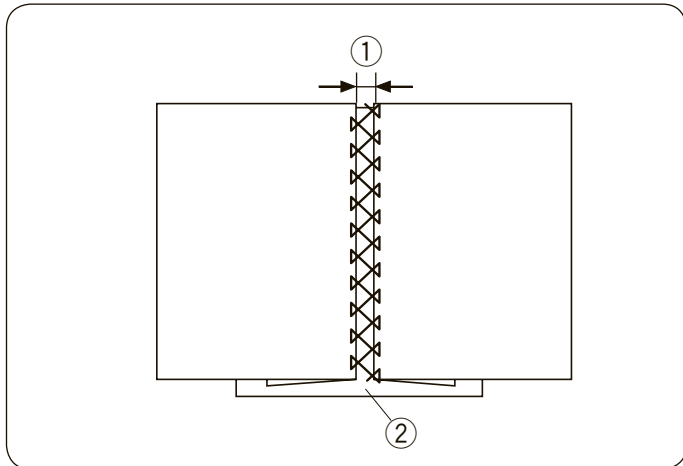
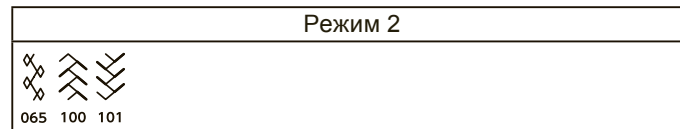
- ③ Прямой стежок



Меретка

- ① Строчка: Режим 2: 064
- ② Прижимная лапка: Лапка для атласных стежков F
- ③ Натяжение нити: 3-6
- ④ Давление лапки: 2-3

Также могут быть использованы следующие строчки:

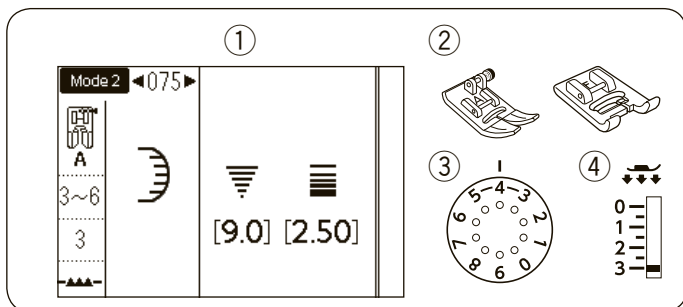


Воспользуйтесь этой строчкой для сшивания двух кусков тканей и создания декоративного эффекта.

Заложите складки по 1,5 см с каждого края и прогладьте. Прикрепите булавками оба края к бумаге на расстоянии 0,3 см друг от друга.

- ① 0,3 см
- ② Бумага

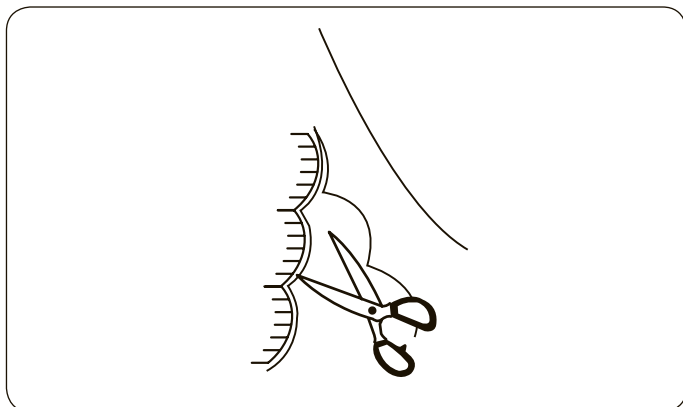
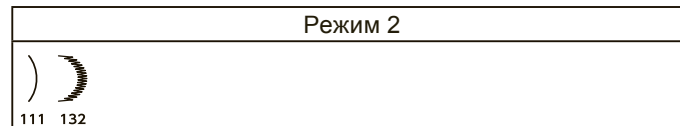
Шейте медленно, направляйте ткань так, чтобы игла только захватывала заложённый край с каждой стороны. По окончании шитья оторвите бумагу от ткани.



Фестоны

- ① Строчка: Режим 2: 075
- ② Прижимная лапка: Лапка для зигзага А или лапка для атласных стежков F
- ③ Натяжение нити: 3-6
- ④ Давление лапки: 2-3

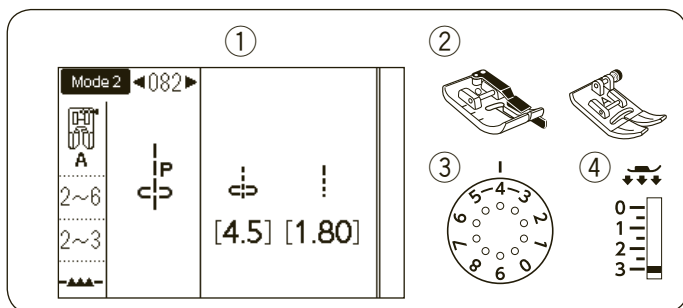
Также могут быть использованы следующие строчки:



Шейте вдоль края, оставляя 1 см на припуск.

По окончании шитья отрежьте край ткани близко к стежкам.

Будьте осторожны, не разрежьте стежки.



Пэчворк

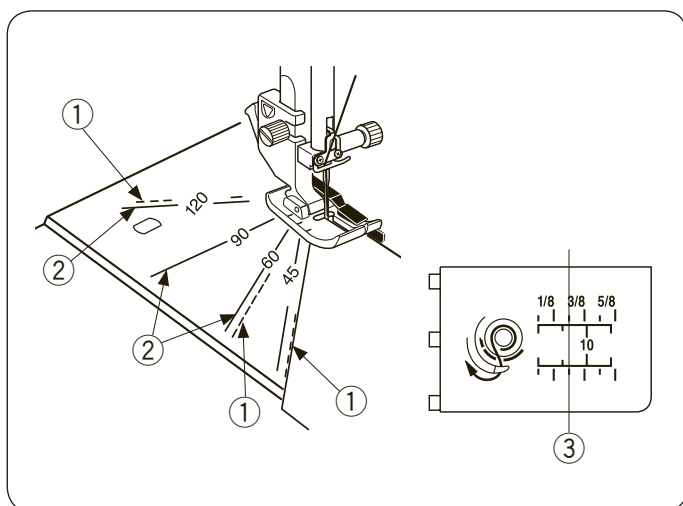
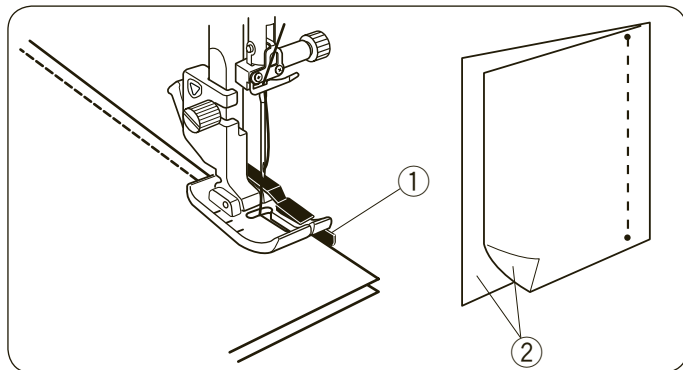
- ① Строчка: Режим 1: 4 или Режим 2: 082-084
- ② Прижимная лапка: Лапка О для шва 0,6 мм или лапка для зигзага А
- ③ Натяжение нити: 2-6
- ④ Давление лапки: 2-3

Строчки 082-084 в режиме 2 – специальные строчки для пэчворка.

Строчки 083-084 – для пэчворка со швами 0,6 мм и 7 мм соответственно.

Положите кусочки ткани для пэчворка лицевой стороной друг к другу. Прошейте, направляя край вдоль направителя на лапке, которая будет точно удерживать припуск в 0,6 см.

- ① Направитель
- ② Лицевые стороны ткани



Направитель для углов на игольной пластине

С лёгкостью можно сшивать кусочки ткани под любым желаемым углом, не отмечая линии на ткани, а используя направляющие линии на игольной пластине.

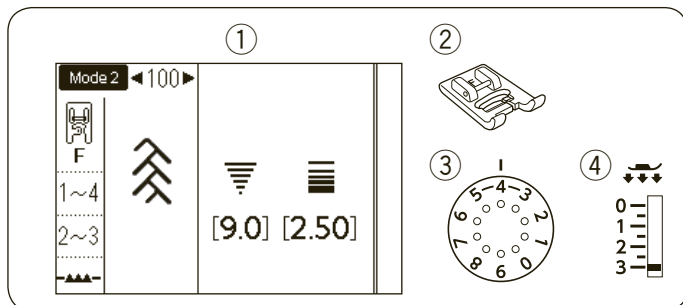
Направляющие линии идут под углом в 45, 60, 90 и 120 градусов.

Используйте пунктирные линии при сшивании кусочков ткани лапкой О с припуском 0,6 см.

- ① Пунктирная линия

ПРИМЕЧАНИЕ:

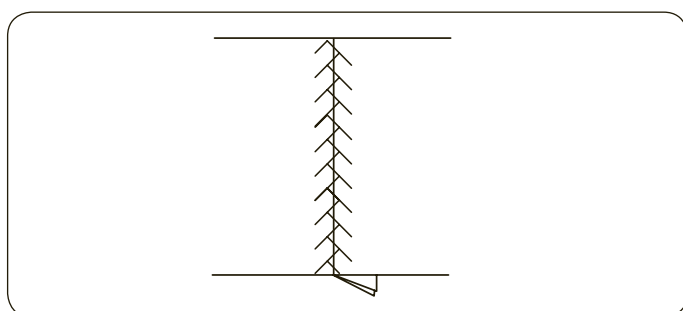
При сшивании кусочков ткани с использованием лапки для зигзага А с припуском 0,6 см используйте сплошные линии.



Стежки для пэчворка

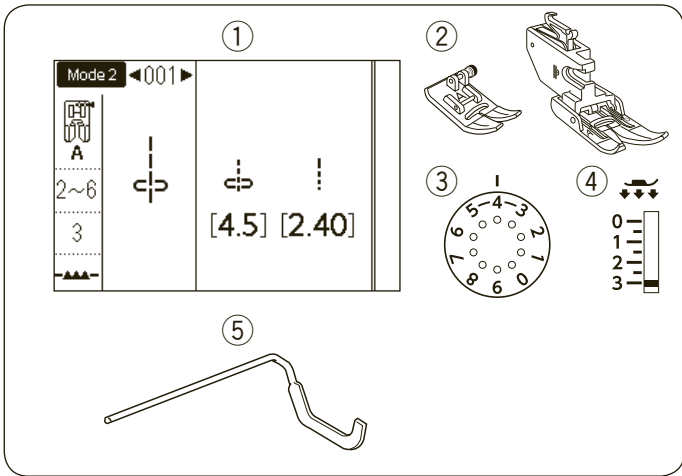
- ① Строчка: Режим 1: 9 или Режим 2: 100
- ② Прижимная лапка: Лапка для атласных стежков F
- ③ Натяжение нити: 1-4
- ④ Давление лапки: 2-3

Также могут быть использованы следующие строчки:



Режим 2							
017	064	065	101	102	103	104	105

Раскройте шов лицевой стороной наверх и прострочите стежками для пэчворка поверх линии шва.



Квилтинг

- ① Строчка: Режим 1: 1 или Режим 2: 001
- ② Прижимная лапка: Лапка для зигзага А или верхний транспортёр с двойной подачей ткани AD
- ③ Натяжение нити: 2-6
- ④ Давление лапки: 3
- ⑤ Направитель для квилтинга

Установка направителя для квилтинга

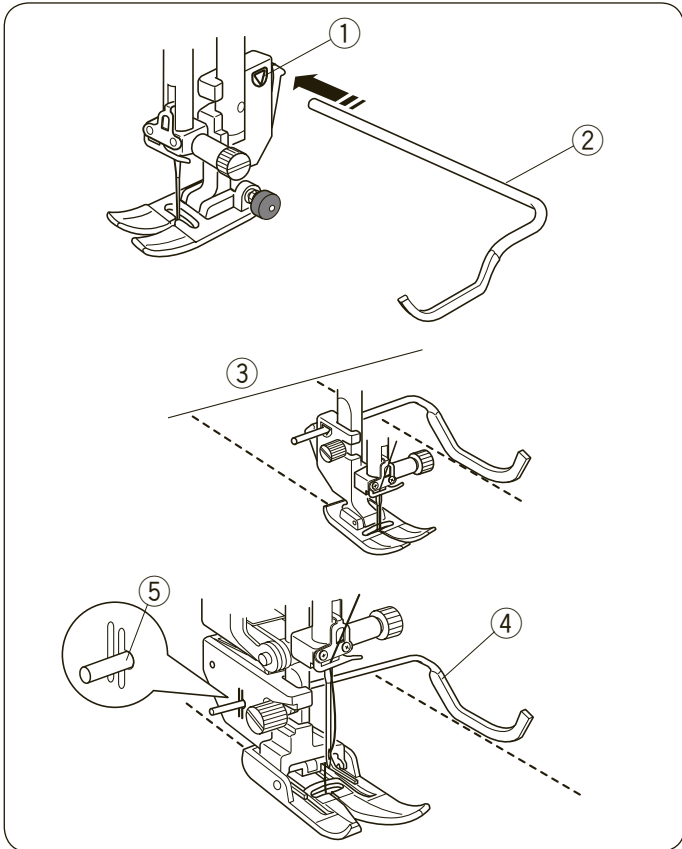
Направитель для квилтинга полезно будет использовать при создании параллельных рядов стежков, находящихся на равном расстоянии друг от друга.

Установите направитель для квилтинга в отверстие, отрегулируйте желаемую ширину — расстояние между рядами.

- ① Отверстие в держателе лапки
- ② Направитель для квилтинга
- ③ Расстояние между рядами

Как шить

Во время шитья направитель для квилтинга должен проходить точно по предыдущему шву.

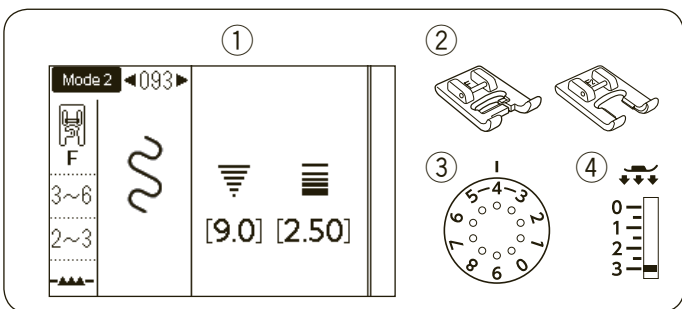


Направитель для квилтинга для верхнего транспортёра с двойной подачей ткани

Вставьте направитель для квилтинга в отверстие позади держателя лапки.

Отодвиньте направитель для квилтинга на нужное расстояние.

- ④ Направитель для квилтинга
- ⑤ Отверстие

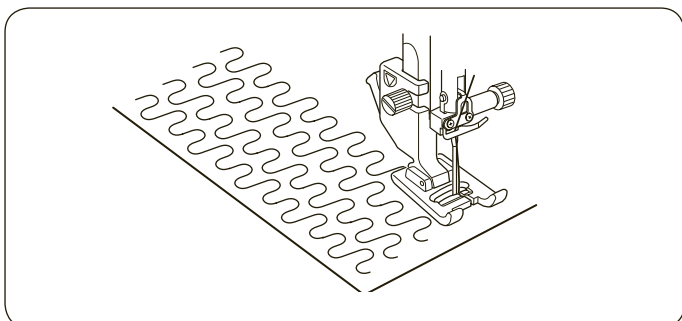


Стипплинг

- ① Строчка: Режим 2: 093
- ② Прижимная лапка: Лапка для атласных стежков F или открытая лапка F2
- ③ Натяжение нити: 3-6
- ④ Давление лапки: 2-3

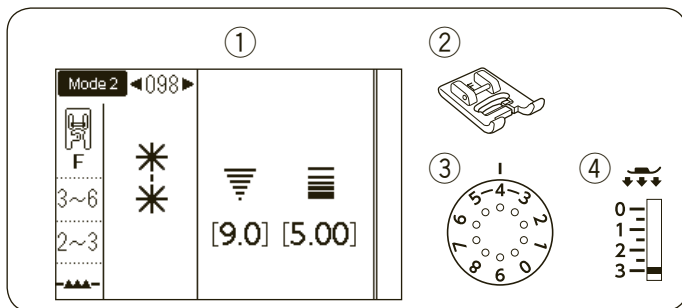
Также могут быть использованы следующие строчки:

Режим 2	
	094
	095



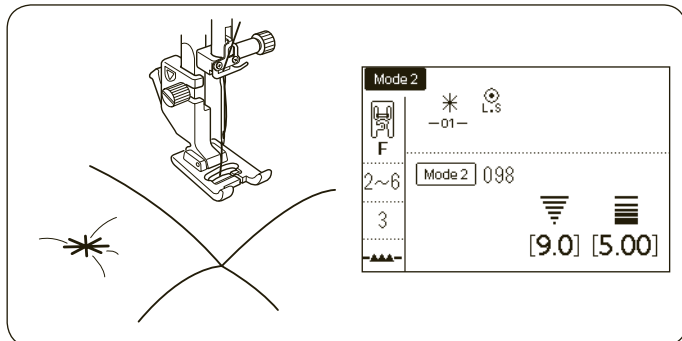
Заранее запрограммированные стежки стипплинга быстрый и лёгкий способ обработки маленьких участков квилта.

Между слоёв ткани подложите прокладочный материал (синтепон).



Ажурный стежок

- ① Строчка: Режим 2: 098-099
- ② Прижимная лапка: Лапка для атласных стежков F
- ③ Натяжение нити: 3-6
- ④ Давление лапки: 2-3



Вы можете сшивать слои ткани также используя ажурный стежок.

Выберите строчку 098 в режиме 2.

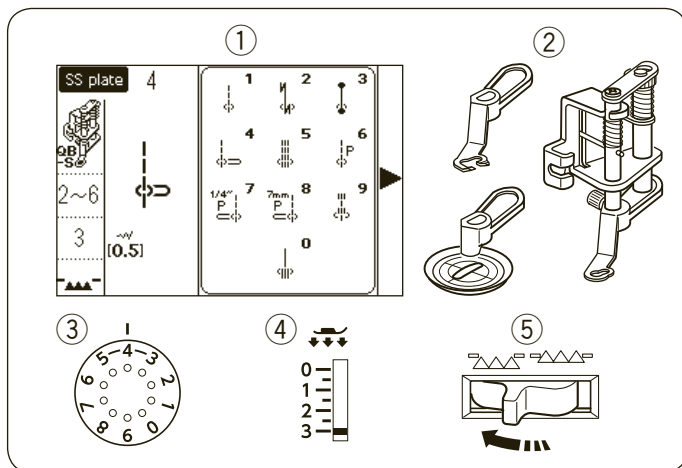
Нажмите кнопку памяти.

Выберите строчку 202 в режиме 2 (L.S \odot).

Нажмите кнопку памяти.

Начинайте шить.

Машина прошьёт ажурный стежок и закрепочный стежок, а затем остановится автоматически.



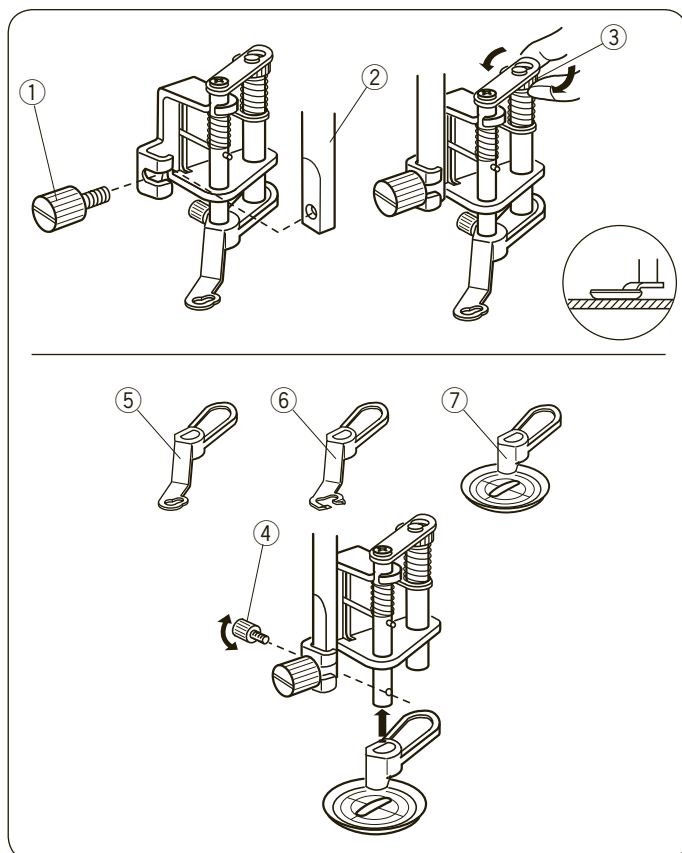
Свободный квилтинг (1)

- ① Строчка: SS plate: 4*
- ② Прижимная лапка: Лапка для свободного квилтинга QB-S
- ③ Натяжение нити: 2-6
- ④ Давление лапки: 3
- ⑤ Транспортиёр ткани: Отключён

* Выбирайте строчку 1, когда используете прозрачную лапку.

ВНИМАНИЕ:

Не сдвигайте слои ткани на себя, если установлена открытая лапка.



Установка лапки для свободного квилтинга

Подсоедините игольную пластину для прямых стежков (см. стр. 26).

Ослабьте винт и снимите держатель лапки.

Прикрепите лапку для свободного квилтинга в стержень лапкодержателя и затяните до конца установочный винт при помощи отвёртки.

Подложите под лапку ткань.

Отрегулируйте высоту лапки при помощи круглого винта так, чтобы низ лапки едва касался верхнего слоя ткани.

- ① Установочный винт
- ② Стержень лапкодержателя
- ③ Круглый винт

Смена лапки

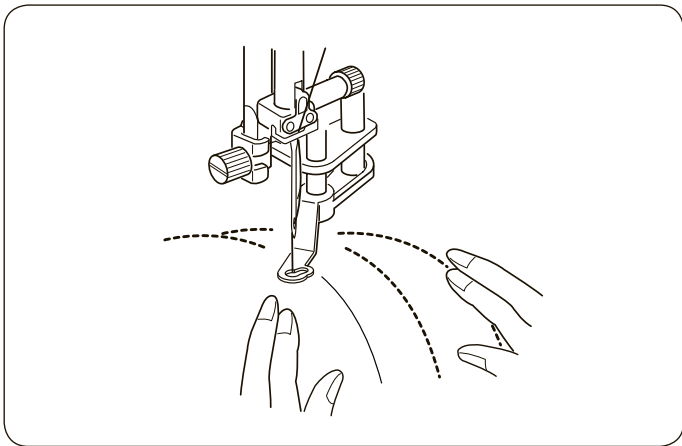
Эта лапка идёт с уже установленной закрытой лапкой, однако можно установить открытую или прозрачную лапку.

Чтобы сменить лапку, поднимите ее и поверните круглый винт, чтобы опустить лапку в самое нижнее положение.

Снимите установочный винт и открутите закрытую лапку.

Установите желаемую лапку и закрепите её установочным винтом. Отрегулируйте высоту лапки (см. выше).

- ④ Установочный винт
- ⑤ Закрытая лапка
- ⑥ Открытая лапка
- ⑦ Прозрачная лапка



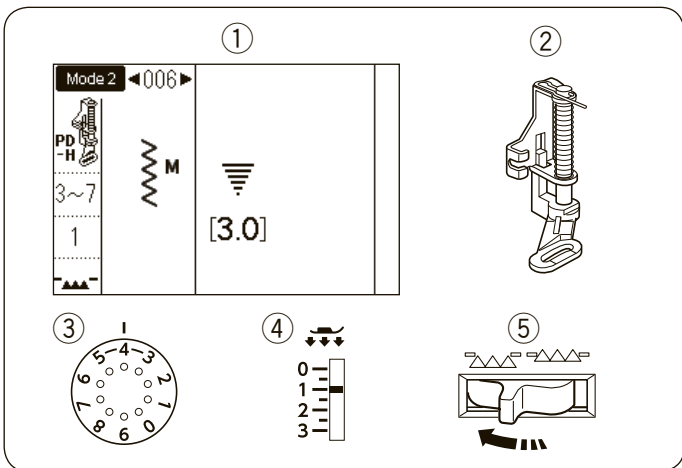
Как шить

Приметайте или сколите булавками слои ткани для простегивания.

Нарисуйте рисунок на ткани исчезающим маркером.

Шейте на средней скорости, руками направляя слои ткани. При каждом стежке перемещайте слои ткани на 3 мм или меньше.

Ткань должна свободно двигаться между лапкой и игольной пластиной.



Свободный квилтинг (2)

① Строчка: Режим 2: 006

② Прижимная лапка: Лапка PD-H

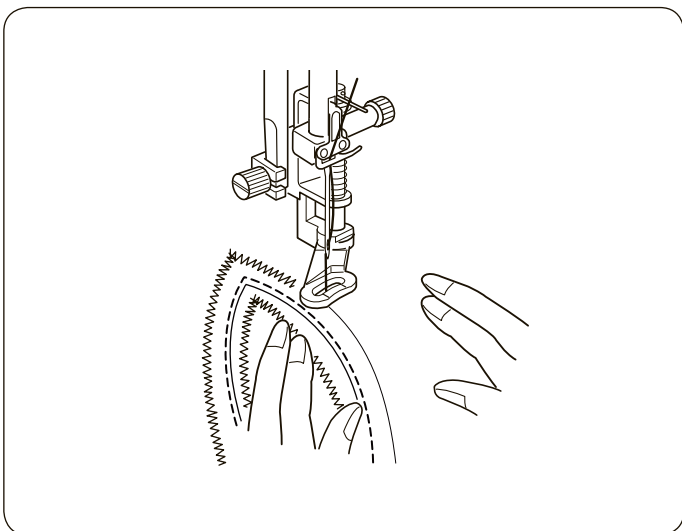
③ Натяжение нити: 3-7

④ Давление лапки: 1

⑤ Транспортёр ткани: Отключён

Также могут быть использованы следующие строчки:

Режим 1	Режим 2
 ① ⑤ ⑥	 001 004 007 008 011

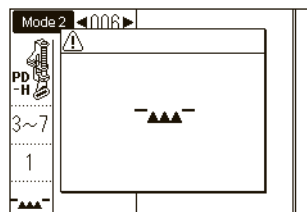


Свободный квилтинг с лапкой PD-H

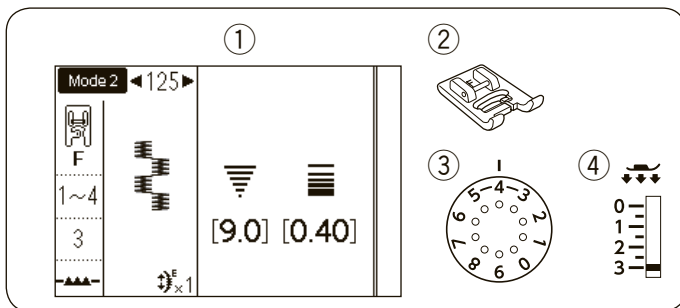
Строчки 001, 004, 007, 008 и 011 в режиме 2 также могут быть использованы для свободного квилтинга. Используйте лапку PD-H, чтобы прошивать эти виды строчек.

ПРИМЕЧАНИЕ:

Если вы начали шить с опущенным транспортёром ткани, на ЖК-дисплее появится предупреждающее сообщение.



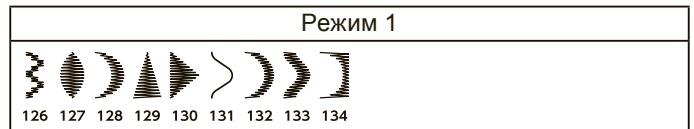
Процедура шитья такая же, как для свободного квилтинга (1) (см. стр. 77).



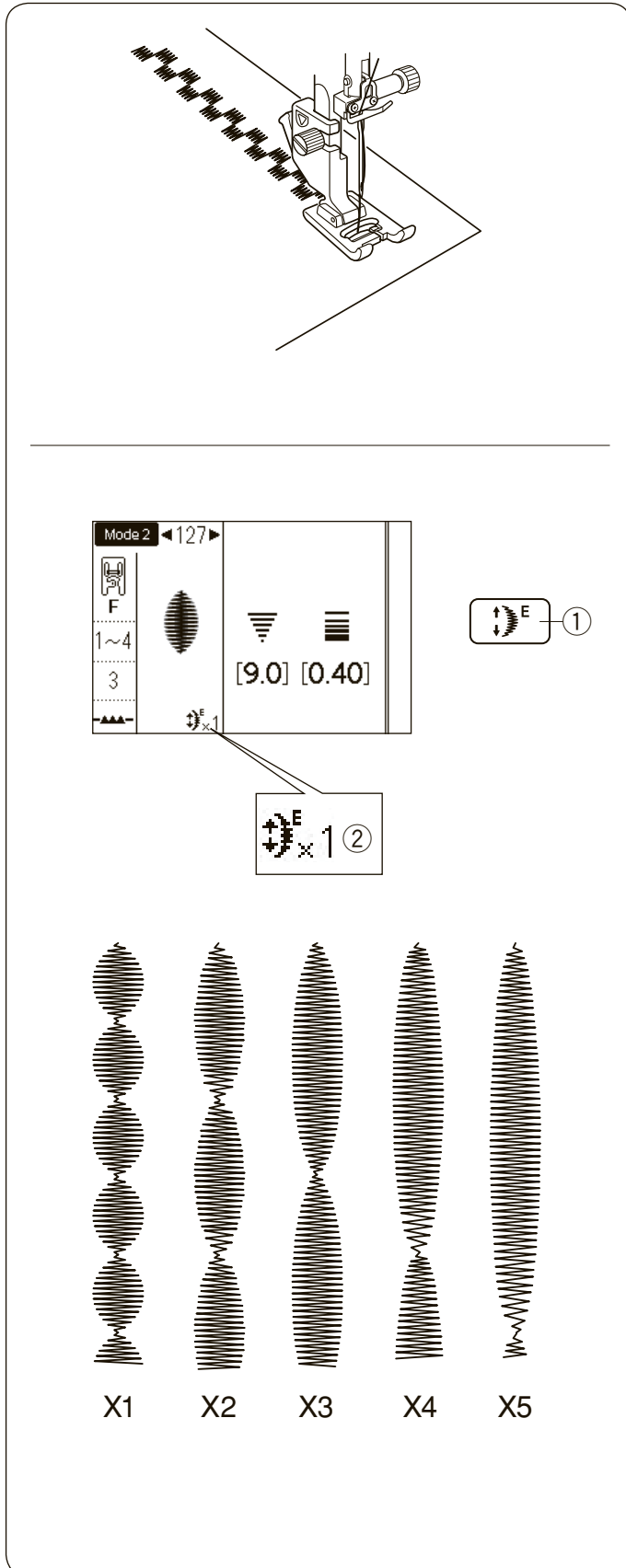
Атласные строчки

- ① Строчка: Режим 2: 125
- ② Прижимная лапка: Лапка для атласных стежков F
- ③ Натяжение нити: 1-4
- ④ Давление лапки: 3

Также можно использовать следующие строчки:



Строчки этой группы можно вытянуть до 5 раз от их оригинальной длины, при этом плотность стежков остается неизменной.



Вытягивание строчек

Пример: Строчка 127

Выберите строчку 127 в режиме 2

Нажмите на кнопку вытягивания строчек для выбора желаемого варианта.

Масштаб вытягивания строчки от 1 до 5 раз от оригинального размера.

- ① Кнопка вытягивания
- ② Масштаб вытягивания

Можно также изменять длину и ширину стежка.

Строчка двойной иглой

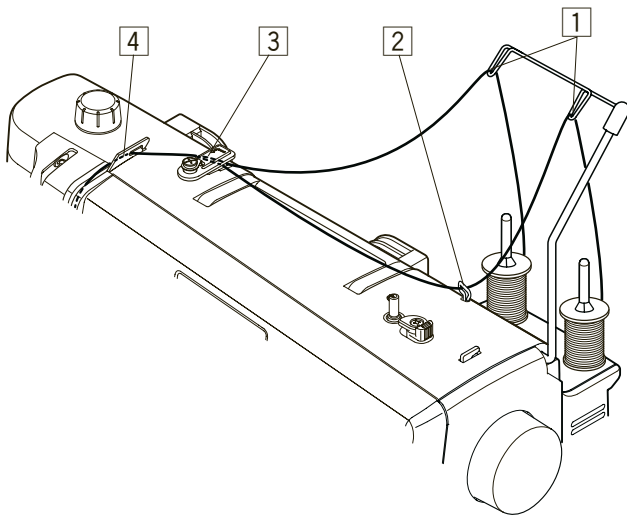
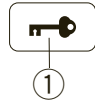
Двойная игла ORGAN входит в комплект стандартных принадлежностей.

ВНИМАНИЕ:

Перед сменой иглы и заправкой нитки в машину отключите питание машины или нажимайте кнопку блокировки.

Не используйте двойные иглы кроме тех, что включены в комплект стандартных принадлежностей, иначе игла может удариться об игольную пластину и сломаться.

① Кнопка блокировки



Установите две катушки на стержни катушечных держателей.

Чтобы заправить нить левой катушки, отмотайте нить и пропустите её через точки ①, ③ и до ⑥.

Пропустите нить через отверстие в нижнем игловодителе ⑦, затем пропустите через точки ⑨ и ⑪ как показано на рисунке.

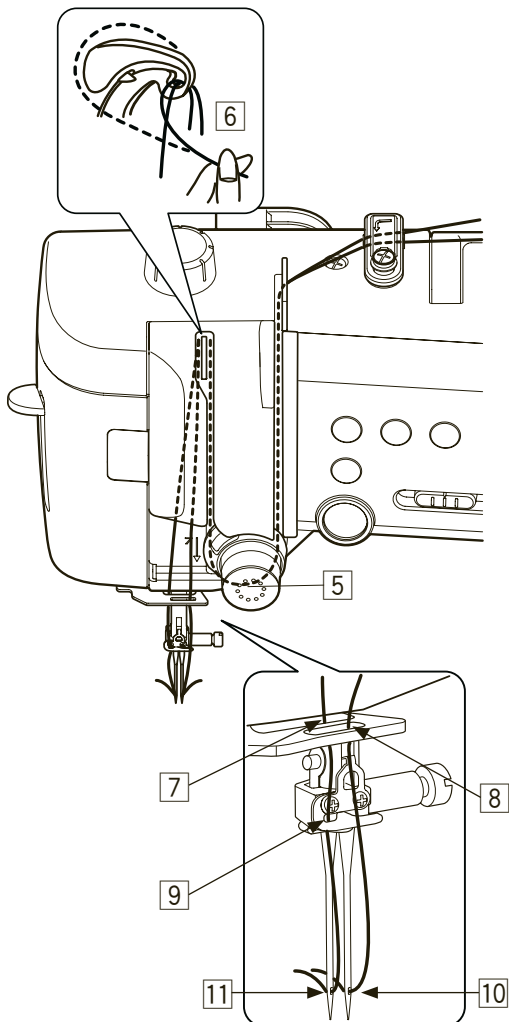
Чтобы заправить нить правой катушки, отмотайте нить и пропустите её через точки ① – ⑥.

Проденьте нить в отверстие нижнего игловодителя ⑧, затем пропустите её через точку ⑩, как показано на рисунке.

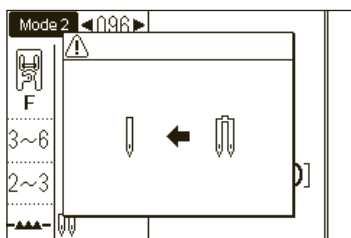
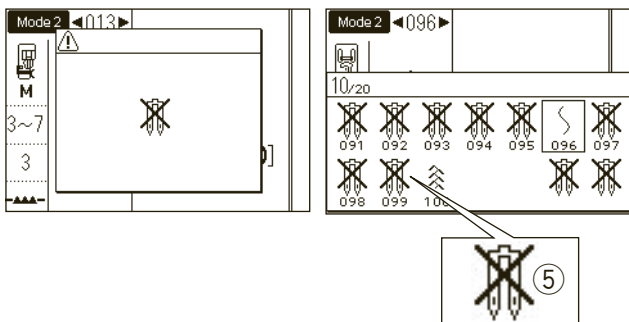
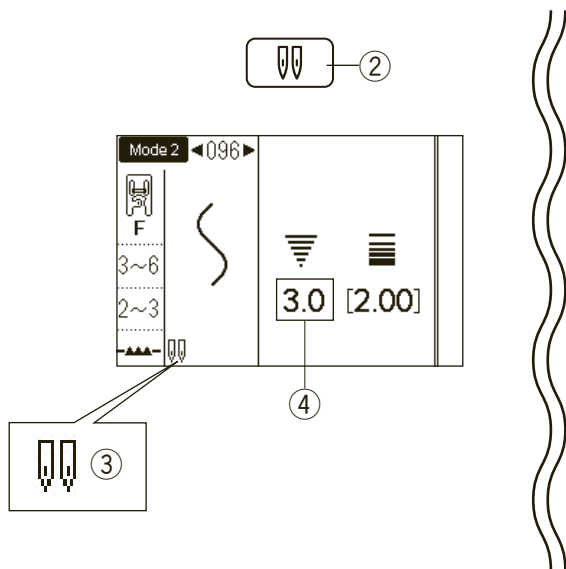
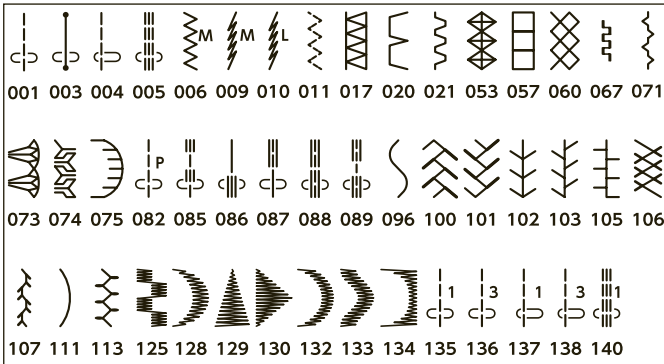
Убедитесь, что нити не запутались.

ПРИМЕЧАНИЕ:

- Заправка нити с ③ по ⑥ аналогична заправке нити для одной иглы (см. стр. 22-23).
- Нитевдеватель нельзя использовать для двойной иглы, иначе она сломается.



Образцы строчек для шитья двойной иглой (Режим 2)



Как шить

Образцы строчек в режиме 2, представленные слева, могут быть использованы при работе с двойной иглой.

Выберите необходимую желаемую строчку, подходящую для работы с двойной иглой.

Нажмите кнопку двойной иглы ②.

На ЖК-дисплее высветится значок двойной иглы ③ и максимально допустимая ширина зигзага, ограниченная 3,0 мм ④.

Положение иглы при прямой строчке возможно от 3,0 до 6,0.

② Кнопка двойной иглы

③ Значок двойной иглы на экране

④ Максимальная ширина (3,0)

Когда на экране высвечивается значок двойной иглы, строчки, не подходящие для работы с двойной иглой не будут отображаться или их невозможно будет выбрать (будут показаны как перечеркнутая двойная игла).

⑤ Строчки, не подходящие для работы с двойной иглой

ПРИМЕЧАНИЕ:

- Когда вы шьёте строчки при помощи двойной иглы, сделайте сначала пробные стежки на аналогичной ткани.
- Используйте лапку А для зигзага или лапку F для атласных стежков.
- Используйте нити толщиной №60 или тоньше.
- Когда вы хотите поменять направление шитья, поднимите иглу и прижимную лапку, а затем поверните ткань.
- Для обрезки нити используйте нитеобрезатель на передней панели.

Когда шитьё двойной иглой завершено, нажмите кнопку двойной иглы, и символ двойной иглы на экране мигает. Замените двойную иглу одиночной иглой.

Выключите и снова включите питание или нажмите на кнопку двойной иглы, чтобы вернуться в режим одиночной иглы.

ПРОГРАММИРОВАНИЕ КОМБИНАЦИИ СТРОЧЕК

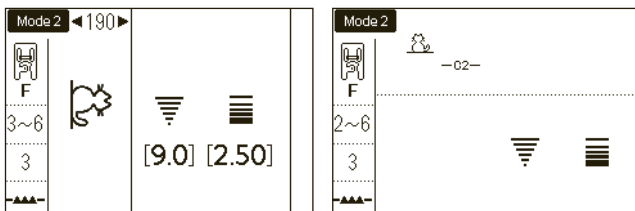
Комбинация строчек

Пример: Программирование строчек 190, 188 и 8 в режиме 2.

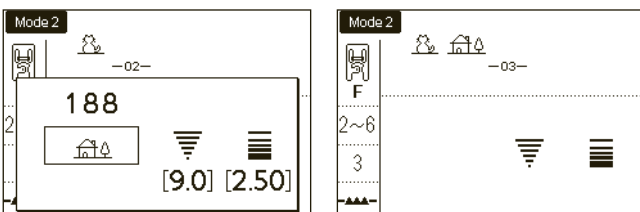
ПРИМЕЧАНИЕ:

- Строчки из разных групп, буквы и цифры также можно программировать.
- Максимальное число строчек, которое может быть зарегистрировано в одной комбинации – 50.

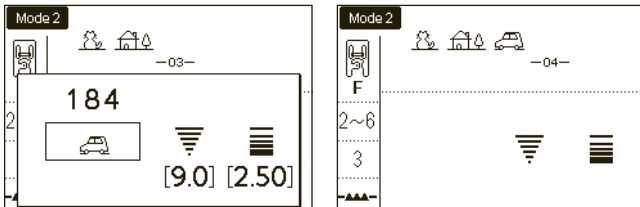
1



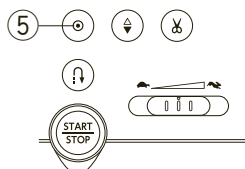
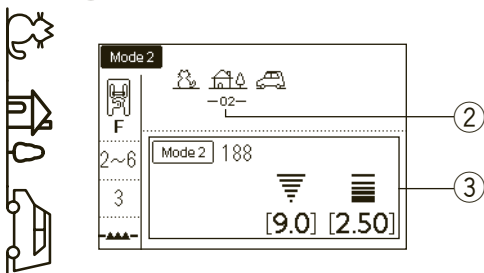
2



3



4



1 Выберите строчку 190 в режиме 2 и нажмите кнопку памяти.

① Кнопка памяти

2 Выберите строчку 188 в режиме 2 и нажмите кнопку памяти.

3 Выберите строчку 184 в режиме 2 и нажмите кнопку памяти.

4 Начинайте шить.

Как только вы начнете шить, курсор ② окажется под первой строчкой и будет передвигаться вправо по мере шитья.

Информация о текущей строчке будет отображаться на ЖК-дисплее ③.

Комбинация строчек 190, 188 и 184 будет создаваться друг за другом.

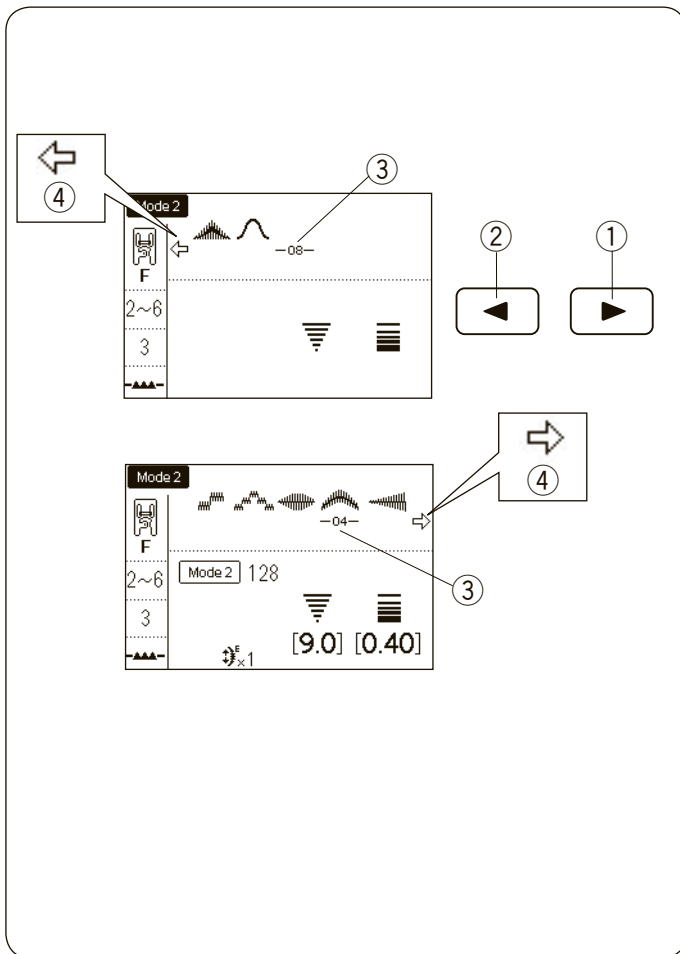
ПРИМЕЧАНИЕ:

- Вы можете начать шить с середины комбинации строчек при помощи кнопки запуска. После программирования комбинации строчек, выберите строчку, которая вам нужна, нажав кнопку запуска, и начинайте шить.

④ Кнопка запуска

- Если нажать кнопку автоматической закрепки в середине строчки, машина прошьёт текущую строчку до конца, сделает стежок закрепки и автоматически остановится.

⑤ Кнопка автоматической закрепки



Редактирование комбинации строчек

Если комбинация строчек слишком длинная и целиком не отображается на экране, нажмите на стрелку, чтобы показать остаток комбинации.

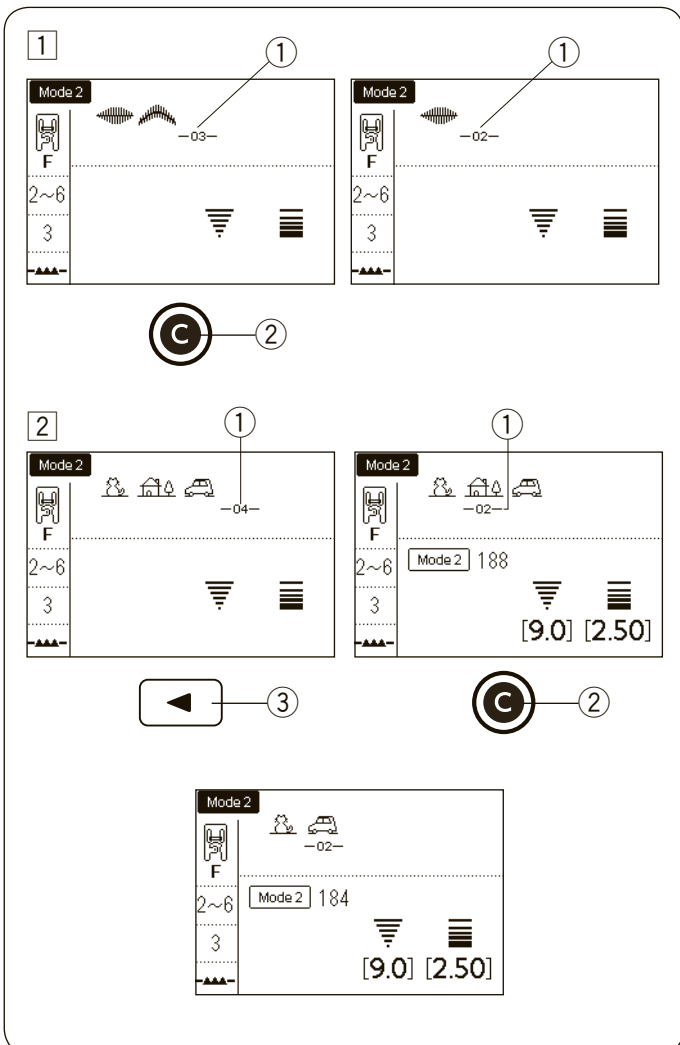
Нажмите на правую стрелку (▶) (1), чтобы подвинуть курсор вправо.

Нажмите на левую стрелку (◀) (2), чтобы подвинуть курсор влево.

ПРИМЕЧАНИЕ:

Значки стрелок (◀, ▶) (4) показывают, есть ли остаток комбинации в данном направлении.

- ① Правая стрелка
- ② Левая стрелка
- ③ Курсор
- ④ Знак стрелки



Удаление строчки

① Строчка перед курсором удаляется нажатием кнопки очистки.

- ① Курсор
- ② Кнопка очистки

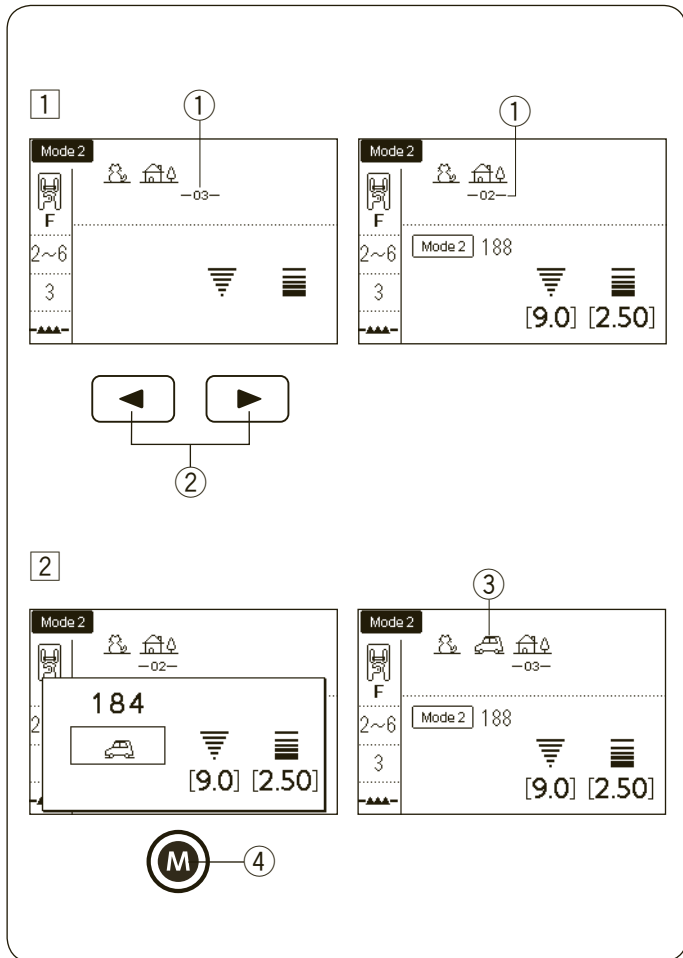
② Чтобы удалить строчку в середине комбинации, нажмите на стрелку, чтобы передвинуть курсор к строчке, которую хотите удалить.

Нажмите кнопку очистки и удалите строчку.

- ③ Стрелка

ПРИМЕЧАНИЕ:

Нажатие и удержание кнопки очистки удалит текущую комбинацию строчек, и ЖК-дисплей вернётся к начальному экрану выбранного режима.



Вставка строчки

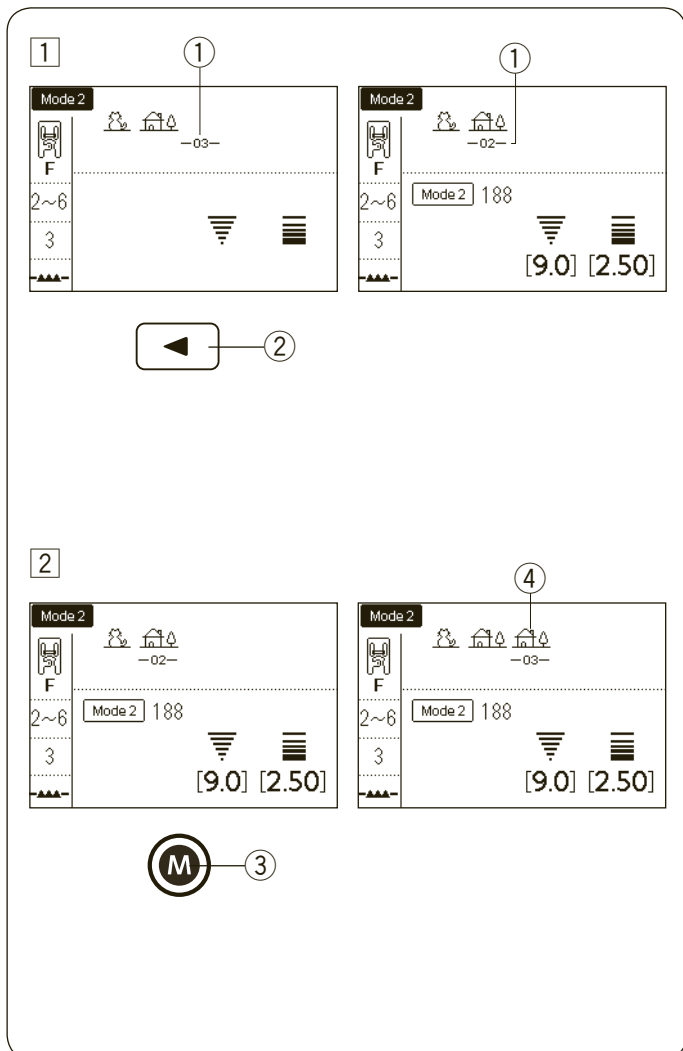
1 Нажимайте на стрелки, чтобы передвигать курсор туда, куда вы хотите вставить строчку.

- ① Курсор
- ② Стрелки

2 Введите строчку, которую хотите вставить.

Нажмите кнопку памяти, чтобы вставить строчку.

- ③ Вставляемая строчка
- ④ Кнопка памяти



Копирование строчки

1 Нажмите на стрелку, чтобы передвинуть курсор к строчке, которую хотите копировать.

- ① Курсор
- ② Стрелка

2 Нажмите кнопку памяти, чтобы копировать строчку.

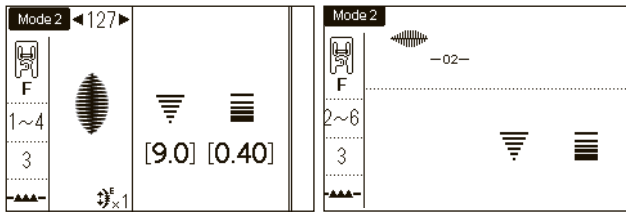
- ③ Кнопка памяти
- ④ Скопированная строчка

Строчка с автоматической закрепкой

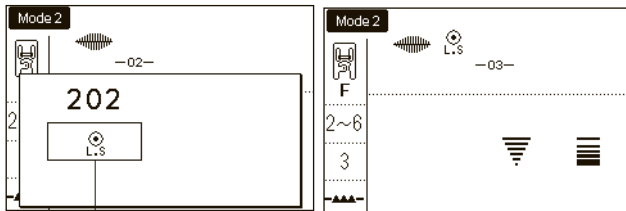
Пример: Программирование строчки 127 в режиме 2 и автоматической закрепки.

Машина сделает нужную строчку, затем закрепку и автоматически остановится.

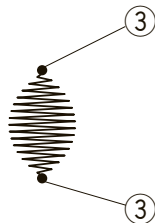
1



2



3



- 1 Выберите строчку 127 в режиме 2.
Нажмите кнопку памяти.

① Кнопка памяти

- 2 Выберите строчку «L.S» (202 в режиме 2).
Нажмите кнопку памяти.

② Индикатор автоматической закрепки

- 3 Начинать шить. Строчка 127 и автоматическая закрепка будут вышиты автоматически.
Строчка с автоматической закрепкой будет вышита в начале и в конце стежка.

③ Строчка с автоматической закрепкой

Программирование автоматической обрезки нити

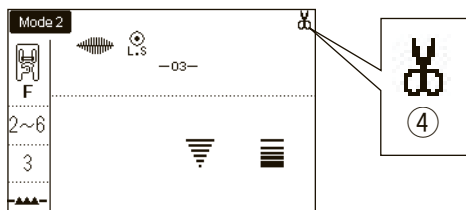
Чтобы по завершении выполнения комбинации строчек нитки обрезались автоматически, активируйте функцию автоматической обрезки нити (см. стр. 34 «Автоматическая обрезка нити»).

Значок обрезки нитки ④ появится на ЖК дисплее.

Начинайте шить.

Машина прошьёт комбинацию строчек, автоматическую закрепку, обрежет нити и автоматически остановится.

④ Значок обрезки нити



Зеркальное отображение

Пример: Программирование строчки 184 в режиме 2 и её зеркального отображения.

1 Выберите строчку 184 в режиме 2.

2 Нажмите кнопку зеркального отображения, чтобы повернуть изображение по вертикали. На экране появится значок вертикального зеркального отображения.

- ① Кнопка зеркального отображения
- ② Значок вертикального зеркального отображения

3 Снова нажмите кнопку зеркального отображения, чтобы повернуть изображение по вертикали. На экране появится значок горизонтального зеркального отображения.

Строчка вернётся в нормальное положение, если её невозможно повернуть по горизонтали.

- ③ Значок горизонтального зеркального отображения

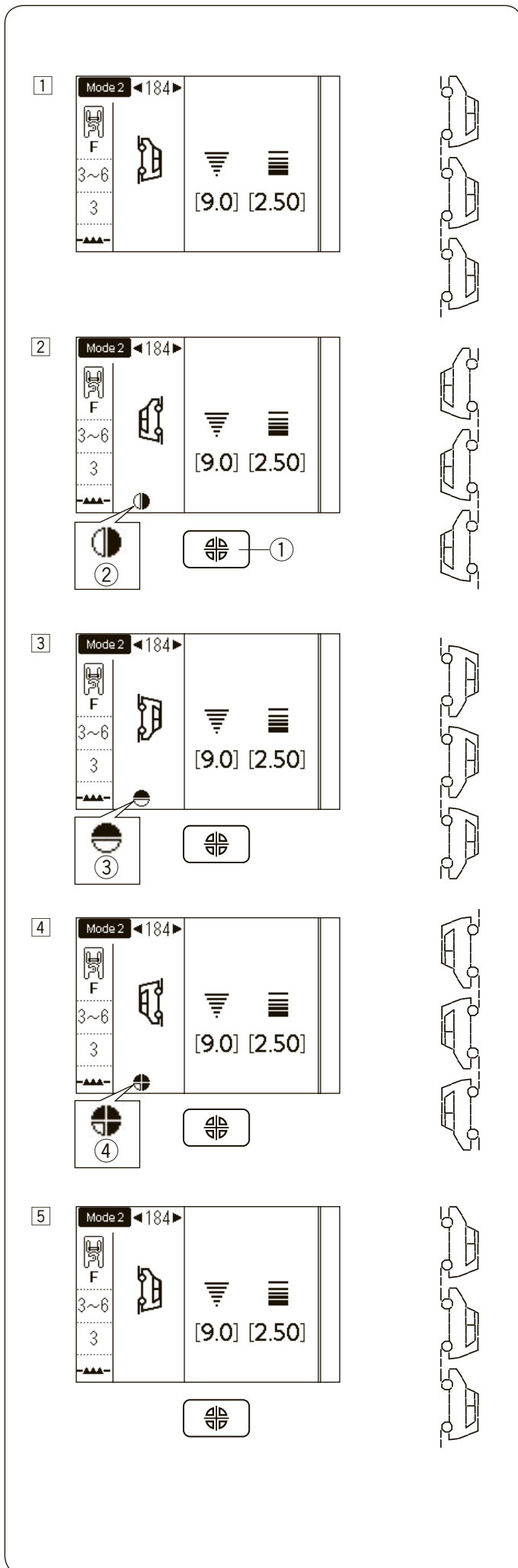
4 Нажмите кнопку вертикального зеркального отображения и горизонтального зеркального отображения, чтобы повернуть изображение по вертикали и горизонтали. На экране появится значок зеркального отображения (вертикального и горизонтального).

- ④ Значок зеркального отображения (вертикального и горизонтального)

5 Снова нажмите кнопку зеркального отображения, чтобы вернуться к начальному положению.

ПРИМЕЧАНИЕ:

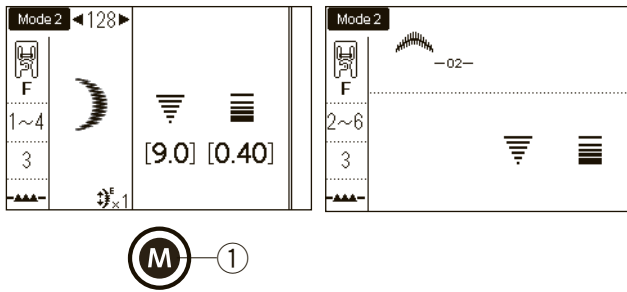
Горизонтальное зеркальное отображение доступно только для некоторых строчек. Для удобства эти строчки выделены серым цветом на таблице строчек. Если выбранная строчка не подходит для зеркального отображения, функция зеркального отображения будет отменена и значок на дисплее пропадёт.



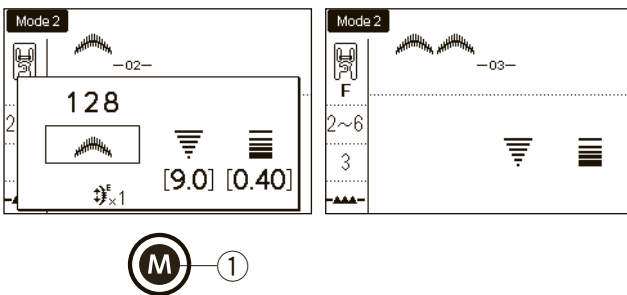
Комбинация строчек с зеркальным отображением

Пример: Строчка 128 в режиме 2 её зеркальное отображение.

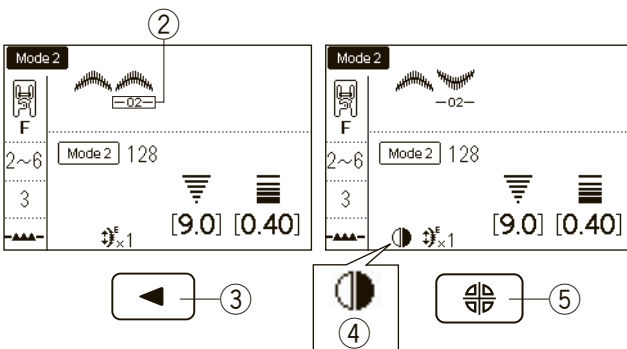
1



2



3




4



- 1 Выберите строчку 128 в режиме 2. Нажмите кнопку памяти.

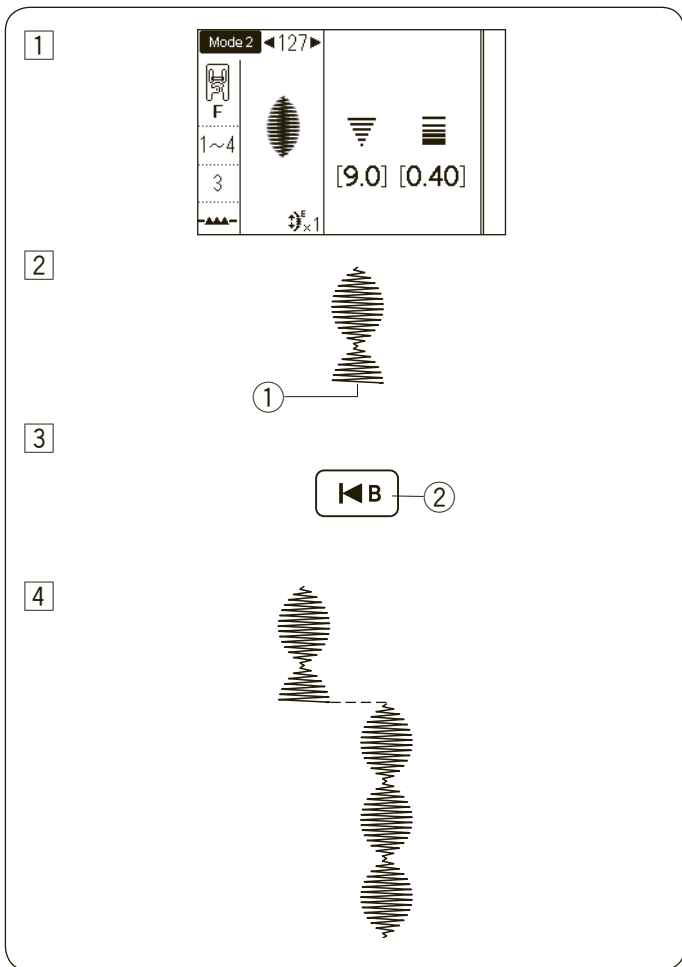
① Кнопка памяти

- 2 Снова выберите строчку 128. Нажмите кнопку памяти.

- 3 Нажмите левую стрелку , чтобы передвинуть курсор ② под строчку, которую вы хотите перевернуть. Нажмите на кнопку зеркального отображения. Строчка перевернется и появится значок вертикального зеркального отображения.

② Курсор
③ Левая стрелка
④ Вертикальное зеркальное отображение
⑤ Кнопка зеркального отображения

- 4 Начините шить. Машина несколько раз прошьёт комбинацию строчек.



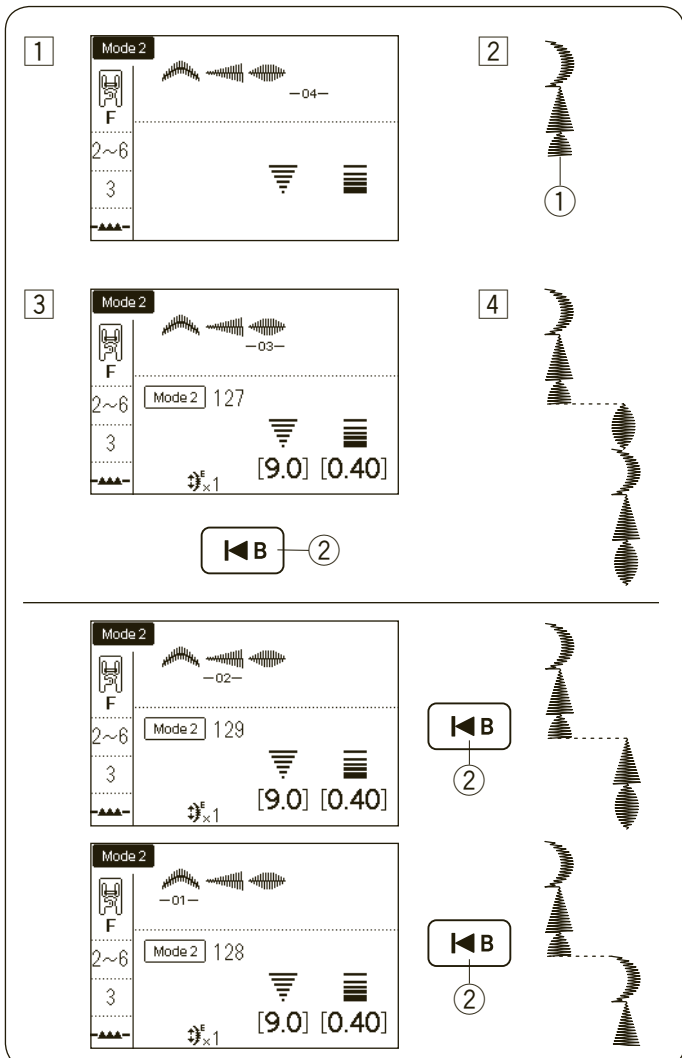
Выполнение строчки с начала фрагмента

Если вы остановили шитьё в середине образца и хотите начать шить его сначала, нажмите кнопку запуска с начала фрагмента, чтобы начать шить образец заново.

Пример: Программирование строчки 127 в режиме 2.

- 1 Выберите строчку 127 в режиме 2. Начинайте шить.
- 2 Шитьё завершено.
 - ① Остановка шитья
- 3 Нажмите кнопку запуска.
 - ② Кнопка запуска
- 4 Снова начинайте шить.

Машина выполняет образец строчки с самого начала.



Выполнение комбинации строчек сначала

Пример: Программирование комбинации строчек 128, 129 и 127 в режиме 2.

- 1 Запрограммируйте комбинацию строчек 128, 129 и 127 в режиме 2. Начинайте шить.
- 2 Остановка шитья.
 - ① Остановка шитья
- 3 Нажмите на кнопку запуска.
 - ② Кнопка запуска сначала
- 4 Машина начнёт шить со строчки на которой находится курсор.

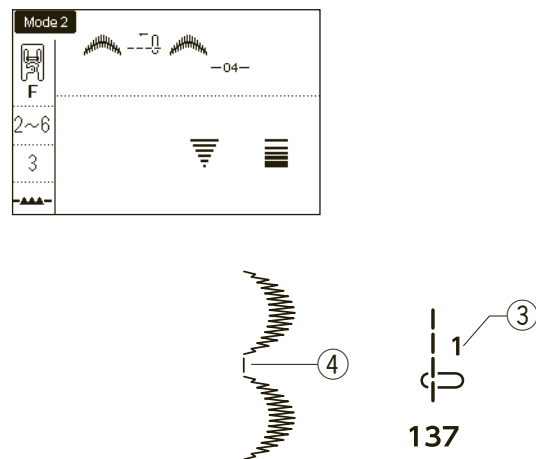
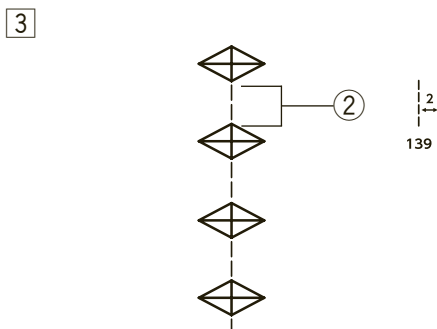
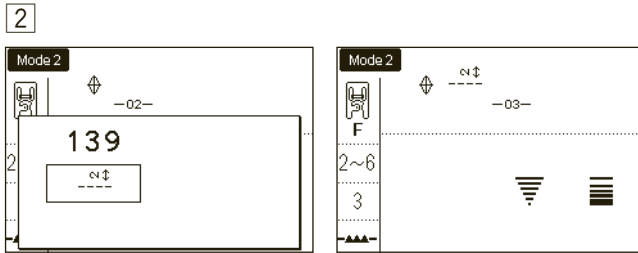
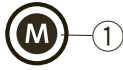
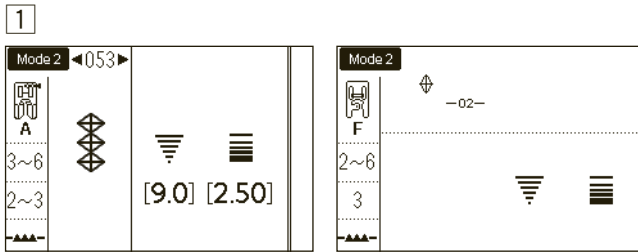
ПРИМЕЧАНИЕ:

Если снова нажать кнопку запуска с начала фрагмента, то значок запуска начнёт двигаться вперёд от одной строчки к другой.

Сдвиньте курсор к той строчке, с которой вы хотите начать.

Декоративная строчка в комбинации с прямым стежком

Следующие строчки – это строчки с мостиками, которые используются в качестве прямых стежков после выбранной строчки.



Режим 2	

Пример: Комбинация строчек 053 и 139 в режиме 2.

- 1 Выберите строчку 053 в режиме 2.
Нажмите кнопку памяти.
① Кнопка памяти
- 2 Выберите строчку 139 в режиме 2.
Нажмите кнопку памяти.

- 3 Два прямых стежка добавлены к строчке 053.
② Прямые стежки

ПРИМЕЧАНИЕ:

- Цифра ③ справа от изображения строчки указывает на количество стежков, которое необходимо вставить.
- Длина стежка и положение иглы у следующих строчек не зависят от строчек в комбинации.

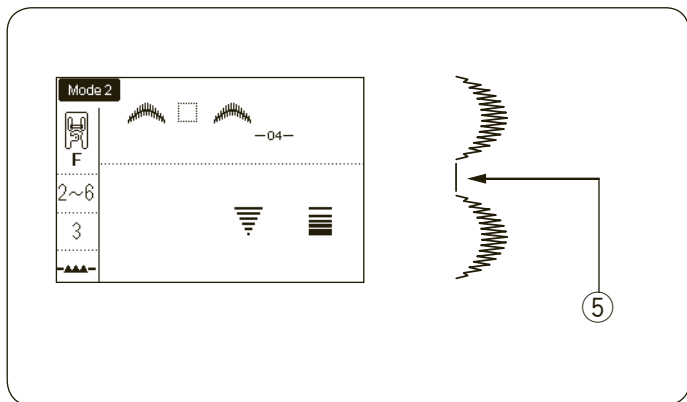
Режим 2	

Следующие строчки унаследуют длину стежка и положение иглы от предыдущей запрограммированной комбинации.

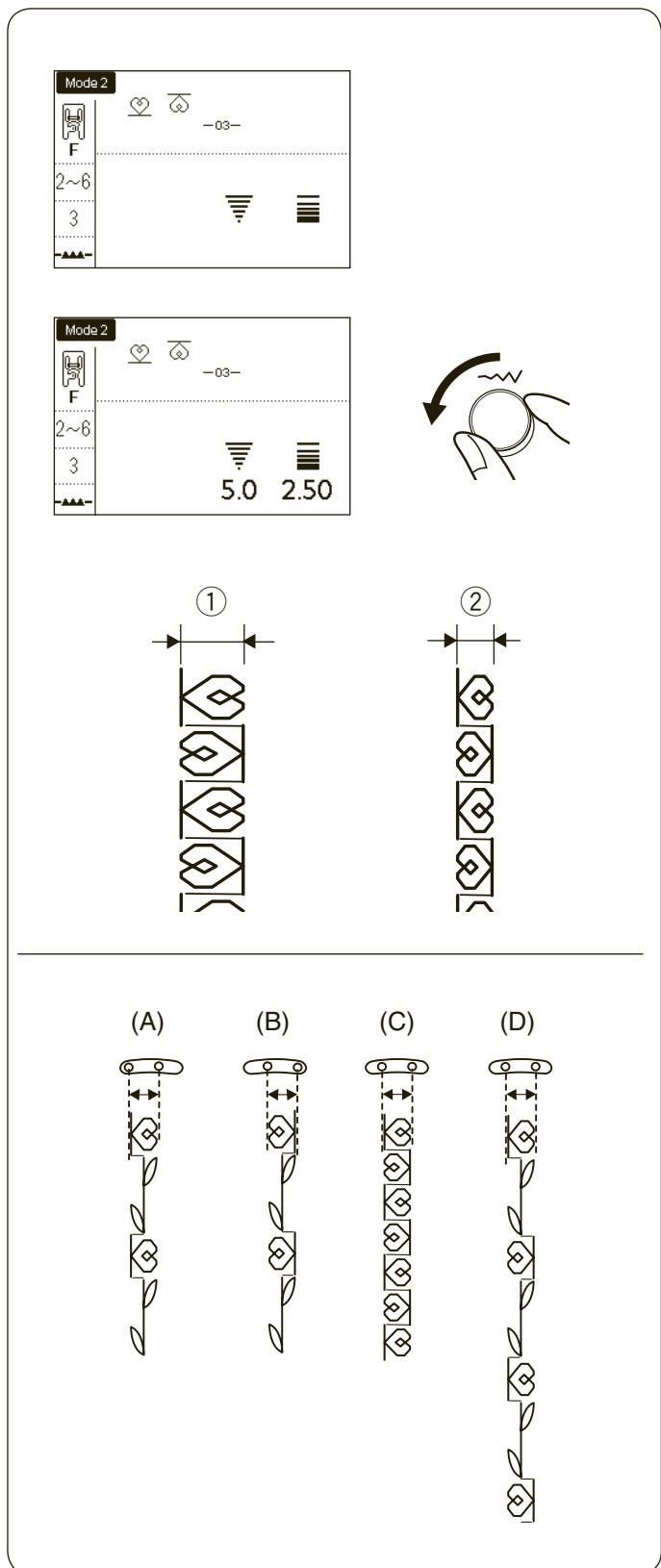
Режим 2	

Используйте строчки 135-138 с атласными стежками.

- ④ Строчка 137
- Если хотите добавить прямой стежок стрейч, используйте строчку 140.



Если хотите вставить пробел между строчками, используйте строчку пробела (Режим 2: строчка 201).
 ⑤ Пробел



Единое изменение длины или ширины стежка

Ширину и длину стежка можно изменить у всей комбинации сразу.

Пример: Выравнивание ширины стежка у запрограммированной строчки 151 в режиме 2 и её зеркального отображения.

Сдвиньте курсор вправо к последней запрограммированной строчке. Нажмите кнопку изменения ширины зигзага, чтобы изменить ширину.

ПРИМЕЧАНИЕ:

Длина стежка может быть выровнена, если запрограммированные строчки принадлежат к одной категории (атласные стежки или стреч-стежки).

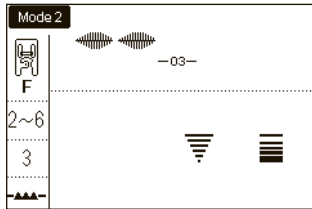
Итак, ширина стежка запрограммированных строчек будет выровнена.

- ① Оригинальная ширина
- ② Выровненная ширина

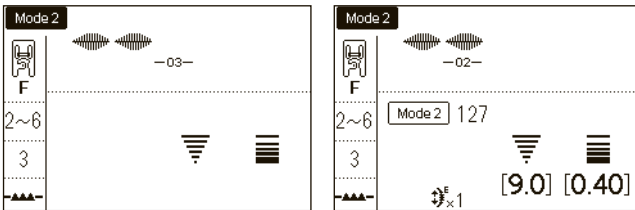
Выравнивание положения иглы

Положение иглы при прошивке запрограммированных строчек будет варьироваться в зависимости от комбинаций строчек:

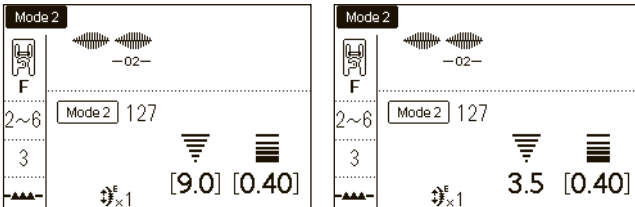
- (A) Выравнивание влево при комбинировании строчек с левым положением иглы и центральным положением иглы.
- (B) Выравнивание вправо при комбинировании строчек с центральным положением иглы и правым положением иглы.
- (C) Выравнивание по центру при комбинировании строчек с левым и правым положением иглы.
- (D) Выравнивание по центру при комбинировании строчек с левым, центральным и правым положением иглы.



1



2



Индивидуальное изменение длины и ширины стежка

Длина и ширина стежка могут быть изменены в индивидуальном порядке для каждой строчки в запрограммированной комбинации.

Пример: Изменение ширины стежка в одной строчке из комбинации.

- 1 Нажмите кнопку стрелки чтобы передвинуть курсор под строчку, параметры которой нужно изменить.
 - 1 Кнопка левой стрелки

- 2 Поверните регулятор изменения ширины зигзага, чтобы изменить ширину стежка до 3.5.

ПРИМЕЧАНИЕ:

Чтобы просмотреть настройки длины/ширины стежка каждой строчки, сдвиньте курсор под нужную строчку. Настройки тут же отобразятся в нижней части ЖК-дисплея.

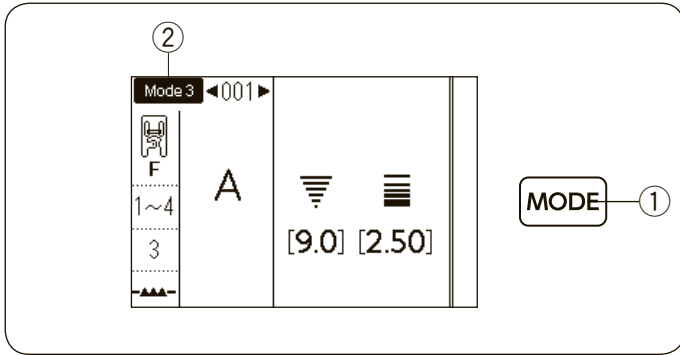
Если вы поворачиваете регулятор изменения длины/ширины стежка, когда курсор находится справа от последней запрограммированной строчки, индивидуальные изменения будут сброшены и будет применено единое выравнивание.

МОНОГРАММЫ

В режиме 3 вы можете программировать текст из цифр и букв.

Нажмите кнопку, чтобы включить режим 3 ② (Режим монограмм).

① Кнопка режима



Ввод символов монограмм с помощью регуляторов

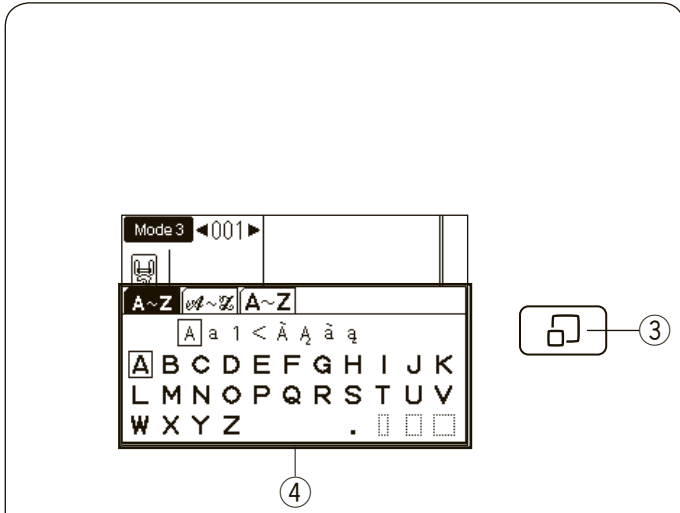
Вы можете ввести буквы с помощью выбора номера строки необходимой монограммы или используя кнопки-стрелки. Однако очень удобно использовать окно выбора букв.

Нажмите на кнопку отображения строчек, и появится окно выбора монограмм ④.

Вы можете выбрать необходимый символ с помощью регуляторов выбора.

③ Кнопка отображения строчек

④ Окно выбора монограмм



• Выбор стиля

Поверните регулятор ширины стежка по часовой стрелке или против при отображенном окне выбора монограмм. Курсор выбора букв будет перемещаться, а стиль меняться.

Выберите нужный стиль.

⑤ Выбор стиля символов

⑥ Алфавит в верхнем регистре

⑦ Алфавит в нижнем регистре

⑧ Цифры и символы

⑨ Символы

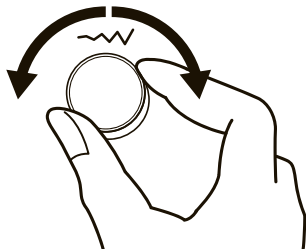
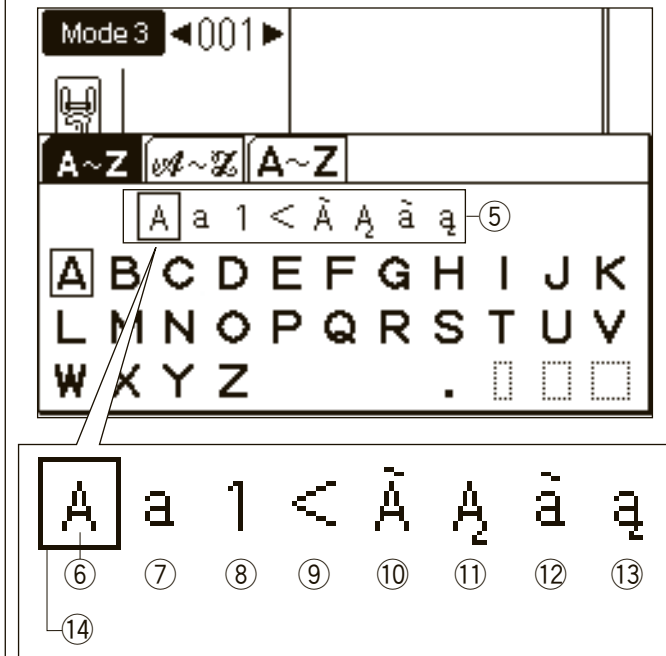
⑩ Верхний регистр европейских букв 1

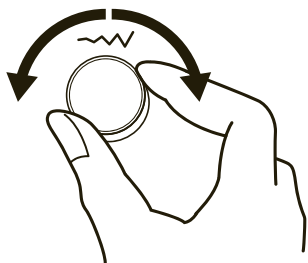
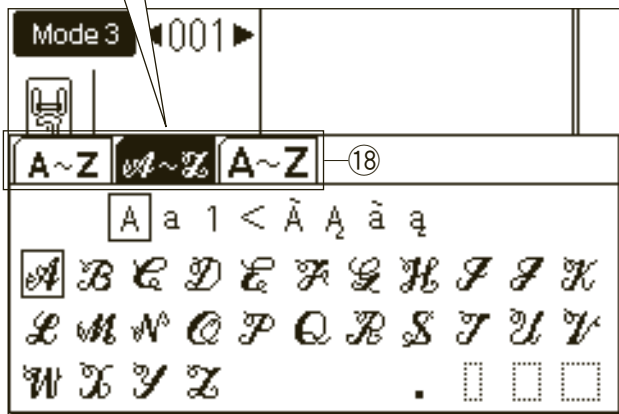
⑪ Верхний регистр европейских букв 2

⑫ Нижний регистр европейских букв 1

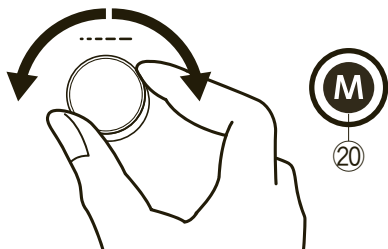
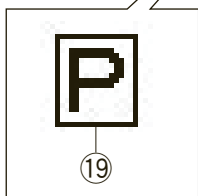
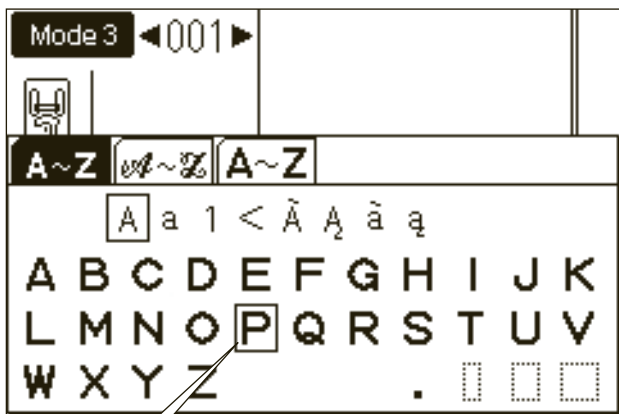
⑬ Нижний регистр европейских букв 2

⑭ Курсор (выбор стиля)

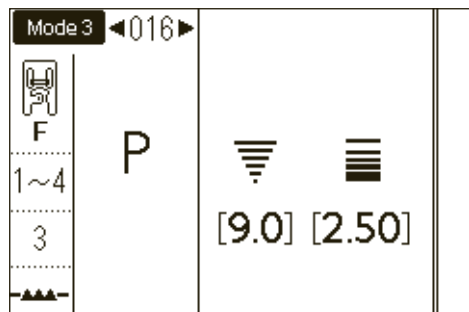




1 2



3



• Выбор типа шрифта

Поверните регулятор изменения ширины зигзага и переведите курсор на необходимый тип шрифта. Выбранный тип будет отображён, как показано на рисунке 16.

Доступны следующие три стиля:

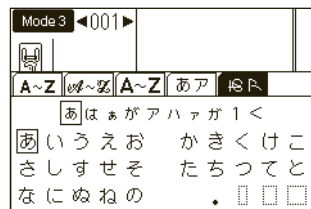
- 15 Печатные буквы
- 16 Рукописные буквы
- 17 Буквы высотой 9 мм
- 18 Выбор типа шрифта (при помощи регулятора)

ПРИМЕЧАНИЕ:

Кириллические и японские символы доступны при выборе русского или японского языка (см. стр. 35 «Выбор языка»). Дополнительные типы шрифта появятся при выборе данных языков.



Кириллические символы



Японские символы

• Выбор буквы (символа)

1 Поверните регулятор изменения ширины зигзага по часовой стрелке или против нее, чтобы передвигать курсор для выбора буквы.

2 После выбора необходимой буквы нажмите кнопку памяти.

- 19 Курсор (выбор буквы)
- 20 Кнопка памяти

3 Выбранная буква отобразится на дисплее как показано на рисунке.

Программирование монограмм

Пример: Программирование «R&B»

- 1 Нажмите кнопку режима, чтобы перейти в режим 3. Нажмите кнопку отображения стежков.

- 1 Кнопка режимов
- 2 Кнопка отображения стежков

- 2 Поверните регулятор изменения ширины зигзага чтобы выбрать букву «R». Нажмите кнопку памяти.

- 3 Кнопка памяти

- 3 Снова нажмите кнопку памяти.

Буква «R» внесена в память.

- 4 Нажмите кнопку отображения строчек.

Поверните регулятор изменения ширины зигзага и регулятор изменения длины стежка, чтобы выбрать букву «&».

Нажмите кнопку памяти.

- 5 Буква «&» внесена в память.

Поверните регулятор изменения ширины зигзага и регулятор изменения длины зигзага чтобы выбрать букву «B».

Нажмите кнопку памяти.

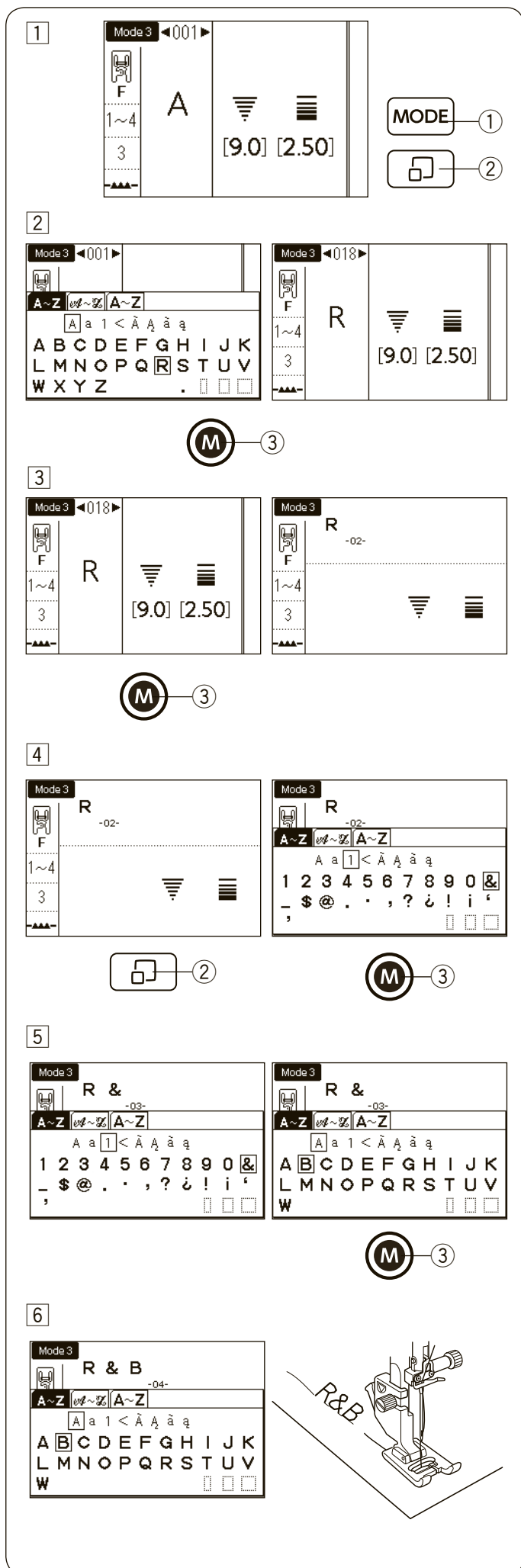
- 6 Буква «&» внесена в память.

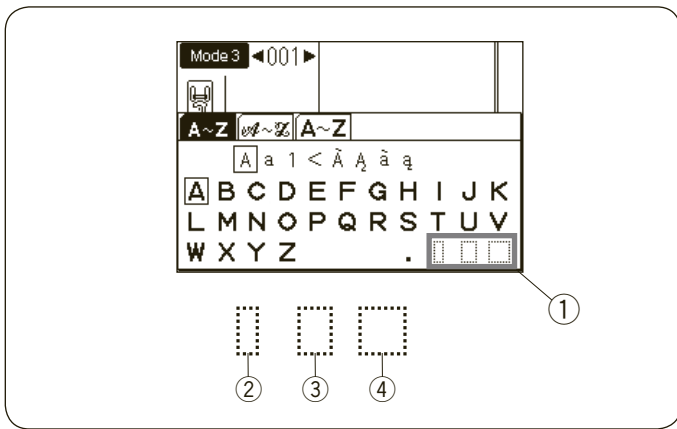
Начинайте шить.

Машина вышьет «R&B» и автоматически остановится.

ПРИМЕЧАНИЕ:

Включите функцию автоматической обрезки нити (см. стр. 34 «Автоматическая обрезка нити») чтобы обрезать нити автоматически после завершения шитья.

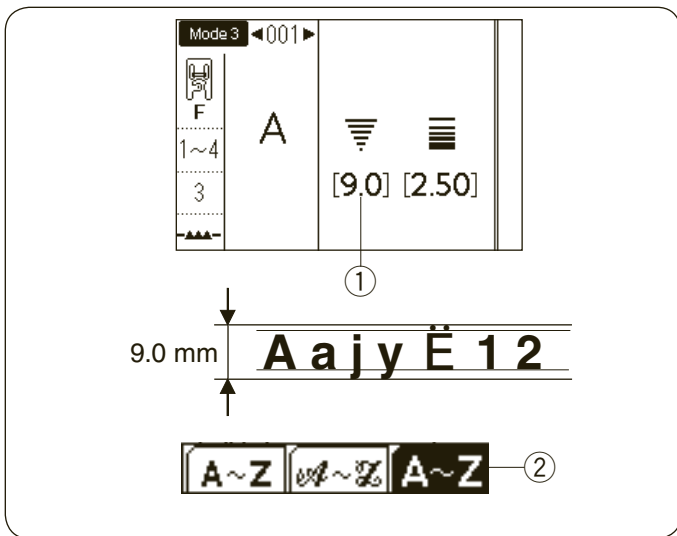




Программирование пробелов

Чтобы вставить пробел в монограмму, нажмите на один из трёх значков с изображением пробела в нижнем правом углу окна выбора монограмм.

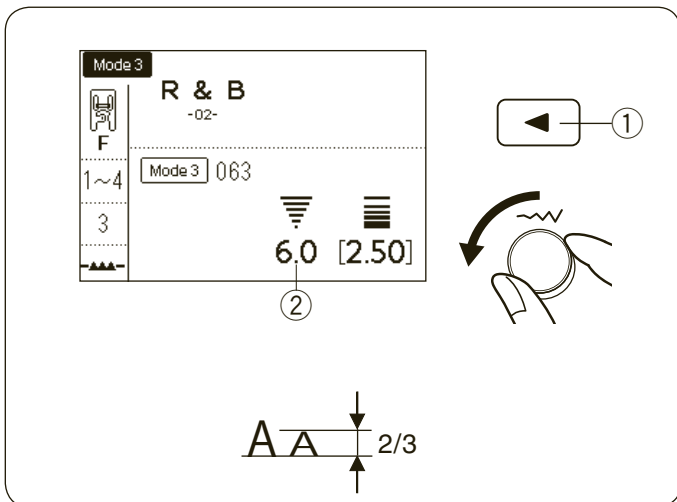
- ① Значки с изображением пробелов
- ② Маленький пробел
- ③ Средний пробел
- ④ Большой пробел



Размер монограммы

Когда ширина стежка монограммы установлена на «9.0» ①, реальный размер монограммы будет немного меньше, чем 9 мм.

Чтобы прошить монограмму в полную высоту 9 мм (только для заглавных букв), выберите 9-миллиметровую монограмму в разделе выбора стиля букв ② (см. стр. 93).



Уменьшение размера букв

Чтобы уменьшить размер буквы до примерно 2/3 от её оригинального размера, выберите символ при помощи стрелки и поверните регулятор изменения ширины зигзага против часовой стрелки. Ширина зигзага (высота буквы) установлена на «6,0» ②.

- ① Стрелка

ПРИМЕЧАНИЕ:
Размер монограммы в 9мм не может быть уменьшен.

СОХРАНЕНИЕ И ВЫЗОВ КОМБИНАЦИИ СТРОЧЕК

Даже после выключения машины существует возможность вызова последовательности строчек для использования в будущем.

Для вызова сохраненной комбинации строчек нужно нажать кнопку папки (FS). В памяти машины можно сохранять до 20 строчек.

Как сохранить в память

- 1 Запрограммируйте комбинацию строчек.
Нажмите кнопку папки/FS.
① Кнопка папки/FS

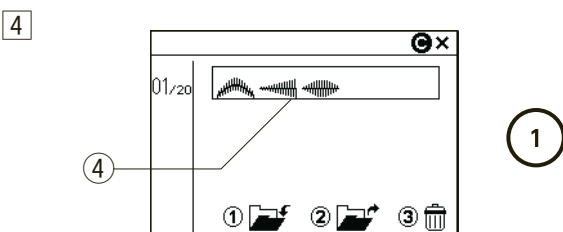
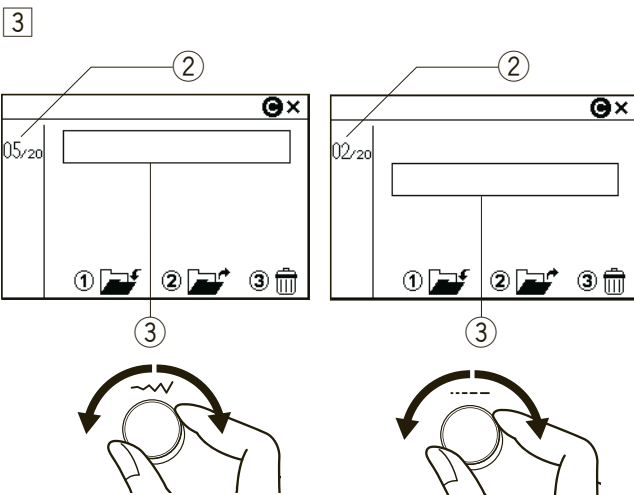
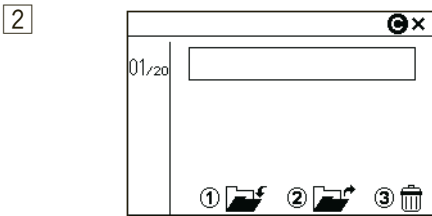
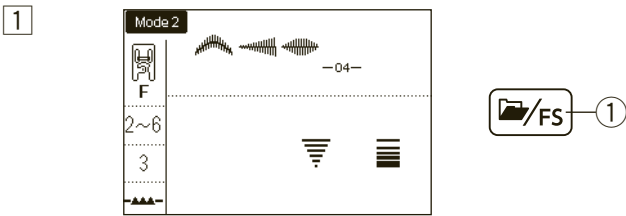
- 2 На дисплее появится адрес ячейки памяти.

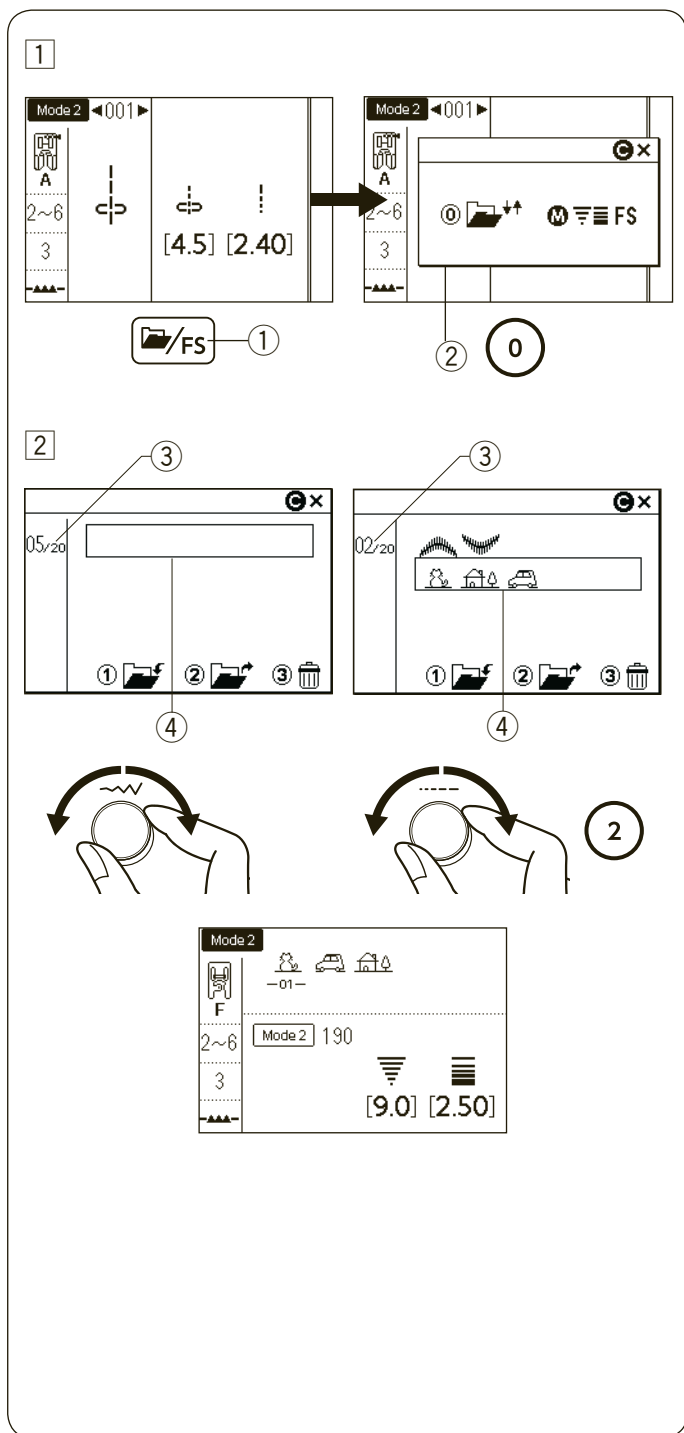
- 3 Вы можете выбрать адрес, куда вы будете сохранять комбинации строчек.
Поверните регулятор изменения ширины зигзага, чтобы выбрать адрес.
Поверните регулятор изменения длины зигзага, чтобы передвинуть курсор и выбрать адрес.
Адрес сохранения отобразится на ЖК-дисплее в верхнем левом углу.
② Адрес сохранения
③ Курсор

- 4 Нажмите кнопку «1».
Комбинация строчек будет сохранена в выбранной ячейке.
④ Сохранённая комбинация строчек

ПРИМЕЧАНИЕ:

Если комбинация строчек была уже сохранена, новая комбинация будет записана поверх предыдущей.





Вызов комбинации строчек

- 1 Нажмите кнопку папки/FS.
На ЖК-дисплее появится окно выбора.
Нажмите кнопку "0", чтобы занести в папку памяти.

- 1 Кнопка папки/FS
- 2 Окно выбора

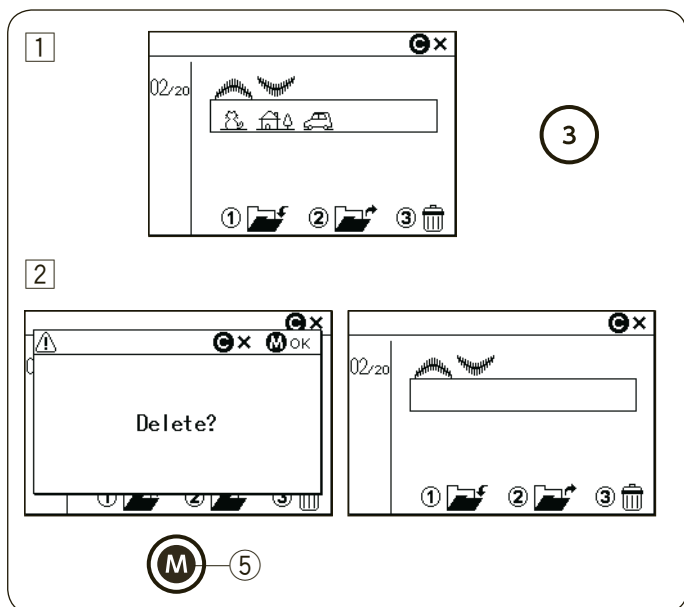
- 2 Поворачивайте регуляторы для выбора адреса, где сохранена необходимая комбинация строчек.
Поверните регулятор изменения ширины зигзага, чтобы выбрать адрес.
Поверните регулятор изменения дины стежка, чтобы передвинуть курсор и выбрать адрес.
Нажмите на кнопку «2» чтобы вызвать сохранённую комбинацию.
- 3 Страница адреса
 - 4 Курсор

ПРИМЕЧАНИЕ:

Если включена функция «любимого стежка» или на ЖК-дисплее отображается комбинация строчек, окно вызова строчки будет отображаться при нажатой кнопке папки/FS (см. стр. 35).

ПРИМЕЧАНИЕ:

Комбинация строчек не может быть вызвана, если установлена прямострочная игольная пластина, профессиональная игольная пластина для прямой строчки или отображён знак двойной иглы. (см. стр. 81).



Удаление сохранённой комбинации

- 1 Выберите адрес сохранения комбинации строчек, которую хотите удалить с помощью регуляторов.
Нажмите на кнопку «3».

- 2 Всплывёт окно подтверждения.
Нажмите кнопку памяти, чтобы удалить комбинацию строчек.
- 5 Кнопка памяти

ПРИМЕЧАНИЕ:

Чтобы закрыть окно вызова комбинаций строчек, нажмите кнопку очистки.

Корректировка несбалансированных строчек

Результаты шитья строчек могут зависеть от многих условий, таких как скорость шитья, тип ткани, количество слоёв и т.д. Всегда проводите тест на соответствующем кусочке ткани.

Если образцы стрейч, буквы, цифры или автоматическая петля выполняются неправильно, скорректируйте их при помощи регулятора баланса стежка.

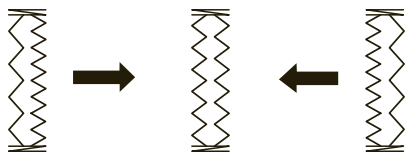
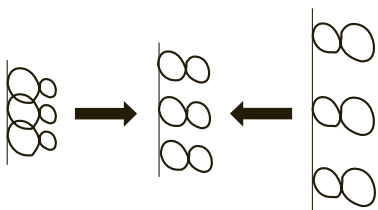
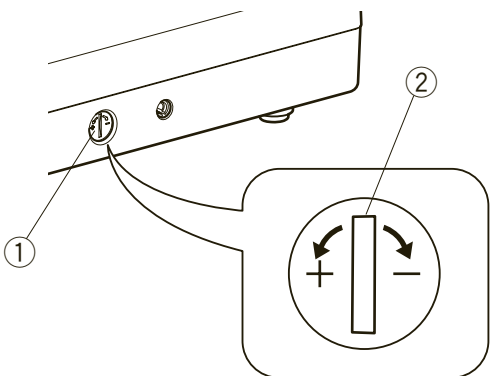
Установите регулятор баланса стежка на нейтральное положение для обычного режима шитья.

① Регулятор баланса стежка

② Нейтральное положение

ПРИМЕЧАНИЕ:

Поставьте регулятор баланса стежка в нейтральное положение по окончании шитья.



Стежок стрейч

Пример: Строчка 100 (Режим 2)

Если ряд сжат, поверните регулятор в направлении «+».

Если ряд растянут, поверните регулятор в направлении «-».

Цифры и буквы

Пример: Строчка 8 (Строчка 060 в режиме 3)

Если ряд сжат, поверните регулятор в направлении «+».

Если ряд растянут, поверните регулятор в направлении «-».

Пример: Строчка 030 (Режим 2)

Если правый ряд более плотный, поверните регулятор в направлении «+».

Если левый более плотный, поверните регулятор в направлении «-».

УХОД ЗА МАШИНОЙ

ВНИМАНИЕ:

Перед чисткой машины отключите питание и вытащите вилку из розетки.

Не разбирайте машину иначе, чем описано на этой странице.

ВНИМАНИЕ:

Не храните машину во влажном помещении, рядом с батареями отопления или под прямыми солнечными лучами. Храните машину в прохладном, сухом месте.

Протирайте корпус машины мягкой тканью.

Не используйте химикаты.

Чистка шпульного отсека

Чистите шпульный отсек как минимум раз в месяц.

1 Вытащите вилку из розетки и отключите питание.

Снимите игольную пластину (см. стр. 26)

Снимите иглу и прижимную лапку.

Вытащите шпульку и держатель шпульки.

1 Шпулдержатель

2 Прочистите шпульный отсек специальной щёткой. Протрите шпулдержатель мягкой тканью внутри и снаружи.

2 Щётка

3 Мягкая ткань

3 Щёткой почистите тканенаправитель и механизм обрезки нитей.

4 Тканенаправитель

5 Механизм обрезки нитей

4 Протрите челночный механизм сухой мягкой тканью.

6 Мягкая ткань

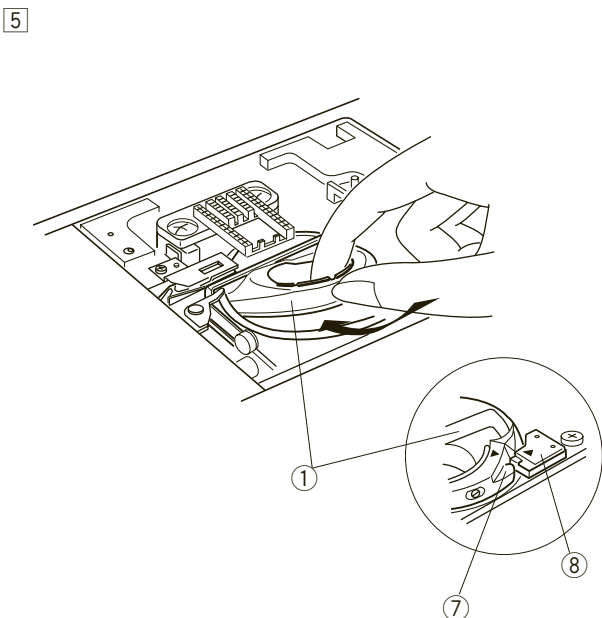
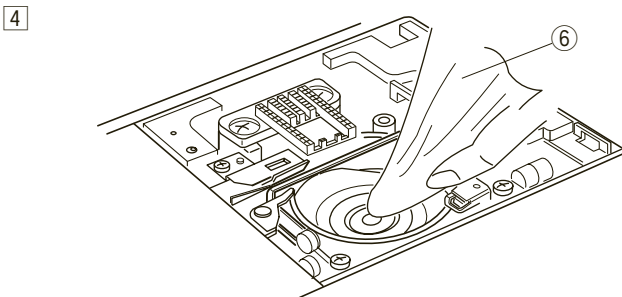
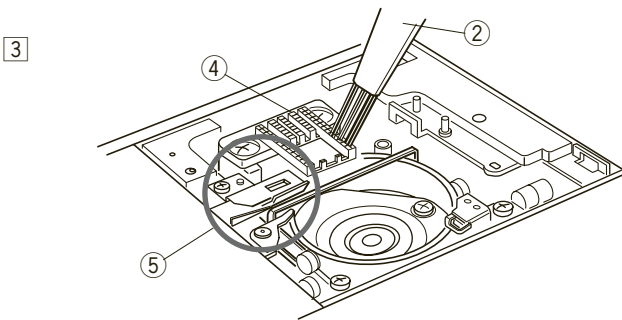
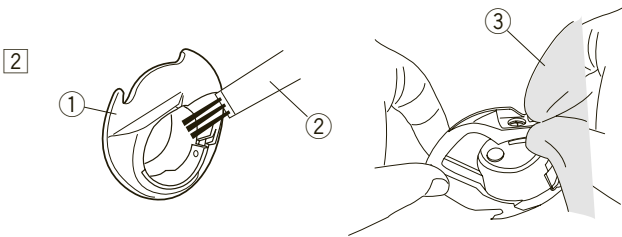
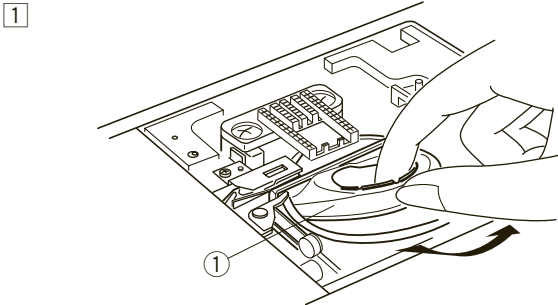
5 Вставьте шпулдержатель так, чтобы кнопка находилась рядом со стопором челночного механизма.

Вставьте шпульку.

Установите игольную пластину, прижимную лапку и иглу.

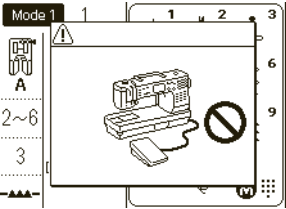
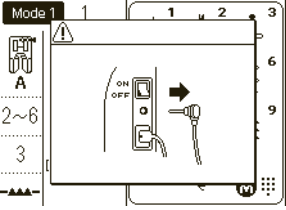
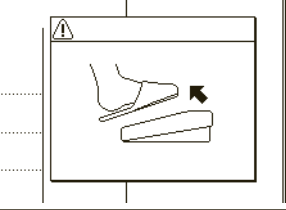
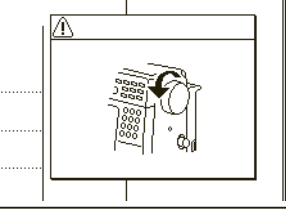
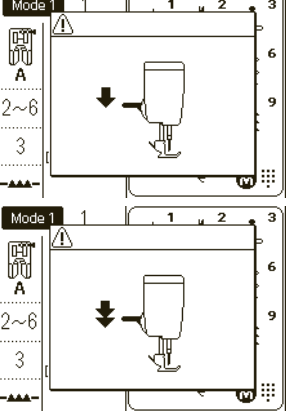
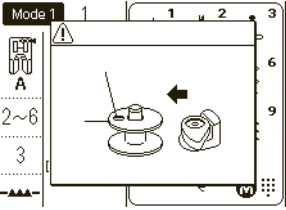
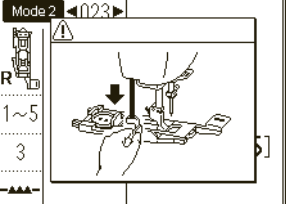
7 Кнопка

8 Стопор



Проблемы и предупреждающие сигналы

Если появится звуковой сигнал, а на ЖК-дисплее появится предупреждающая надпись, следуйте инструкциям ниже:

Предупреждающий знак	Причина	Возможное решение
	Педаль неисправна.	Обратитесь в сервисный центр или в магазин, где Вы покупали машину.
	Нажата кнопка старт/стоп, когда подсоединена педаль.	Отсоедините педаль.
	Включили питание машины, одновременно нажав на педаль.	Отпустите педаль.
	Включили питание машины, когда иглы находилась в нижнем положении.	Поверните маховое колесо и поднимите иглу.
	Начали шить, не опустив прижимную лапку. Машина остановится, если во время шитья поднята прижимная лапка.	Опустите прижимную лапку и снова начинайте шить.
	Шпиндель намотки шпульки отодвинут вправо.	Отодвиньте шпиндель намотки шпульки влево.
	Машина остановится, если при шитье петли не опущен рычаг петли.	Опустите рычаг петли и снова начните шить.

	<p>Нажата кнопка двойной иглы, когда выбранная строчка не подходит для работы с двойной иглой.</p>	<p>Выберите строчки, подходящие для работы с двойной иглой.</p>
	<p>Двойная игла должна быть заменена одинарной иглой.</p>	<p>Замените двойную иглу одинарной, затем нажмите кнопку двойной иглы.</p>
	<p>Вы запустили машину, не опустив транспортёр ткани.</p>	<p>Опустите транспортёр ткани.</p>
	<p>Вы запустили машину, не подняв транспортёр ткани.</p>	<p>Поднимите транспортёр ткани.</p>
	<p>Снята игольная пластина.</p>	<p>Прикрепите игольную пластину. Убедитесь, что игольная пластина установлена правильно.</p>
	<p>Машину снова запустили после вынужденной остановки из-за перегрузки.</p>	<p>Подождите, по крайней мере, 15 секунд. Удалите запутанные нити вокруг челнока и устройства автоматической обрезки нити. Убедитесь так же, что игла не погнута и ткань не слишком толстая.</p>

Устранение неисправностей

Неисправность	Вероятная причина	Примечание
Рвётся верхняя нить	<ol style="list-style-type: none"> 1. Верхняя нить неверно заправлена. 2. Верхняя нить слишком сильно натянута. 3. Погнута или затуплена игла. 4. Неправильно установлена игла. 5. Верхняя и нижняя нити неправильно расположены под прижимной лапкой при начале шитья. 6. Ткань перемещали слишком быстро во время свободного квилтинга. 7. Нить запуталась вокруг катушки. 	<p>См. стр. 22-23 См. стр. 27 Замените иглу См. стр. 17 См. стр. 37</p> <p>См. стр. 78</p> <p>Используйте держатель катушки</p>
Рвётся нижняя нить	<ol style="list-style-type: none"> 1. Нижняя нить неверно заправлена в шпуледержателе. 2. Засорился шпульный колпачок. 3. Повреждена шпулька, затруднено её вращение. 	<p>См. стр. 21 См. стр. 99 Замените шпульку</p>
Ломается игла	<ol style="list-style-type: none"> 1. Игла неверно установлена. 2. Игла погнута. 3. Игла плохо закреплена винтом. 4. Ткань тянули вперед при работе с открытой лапкой. 5. Игла слишком тонкая для обрабатываемой ткани. 6. Используется неверная лапка. 	<p>См. стр. 17 Замените иглу См. стр. 17 См. стр. 77 См. стр. 17 Используйте правильную лапку</p>
Пропускаются стежки	<ol style="list-style-type: none"> 1. Неверно установлена игла, затуплена или погнута. 2. Игла и/или нить не подходят для обрабатываемой ткани. 3. При работе с синтетическими, очень тонкими тканями и тканями стрейч не использована игла с голубой колбой. 4. Верхняя нить неверно заправлена. 5. Игла низкого качества. 6. При работе с толстыми тканями, джинсой, несколькими слоями ткани не использована игла с фиолетовой колбой. 	<p>См. стр. 17 См. стр. 17 Используйте иглу для стрейч тканей См. стр. 22-23 Замените иглу См. стр. 17</p>
Шов собирается	<ol style="list-style-type: none"> 1. Натяжение верхней нити слишком велико. 2. Верхняя нить неверно заправлена. 3. Игла слишком толстая для обрабатываемой ткани. 4. Стежки слишком длинные для этого типа ткани. 5. Давление лапки на ткань не отрегулировано. 6. Не используется стабилизатор при работе с очень лёгкими тканями. 	<p>См. стр. 27 См. стр. 22-23 См. стр. 17 Уменьшите длину стежков См. стр. 15 Подложите стабилизатор</p>
Ткань подаётся неравномерно	<ol style="list-style-type: none"> 1. Тканенаправитель забит грязью. 2. Стежки слишком близко располагаются. 3. Тканенаправитель не поднят после того, как был опущен. 	<p>См. стр. 99 Сделайте стежки длиннее См. стр. 28</p>
На шве образуются петли	<ol style="list-style-type: none"> 1. Слишком слабое натяжение верхней нити. 2. Игла не соответствует типу обрабатываемой ткани. 	<p>См. стр. 27 См. стр. 17</p>
Машина не работает	<ol style="list-style-type: none"> 1. Машина не подсоединена к розетке или педаль не подсоединена. 2. В челночном отсеке застряла нить. 3. Для шитья используется кнопка старт/стоп при подключенной педали. 	<p>См. стр. 8</p> <p>См. стр. 99 См. стр. 8</p>
Не работает автоматическое изготовление петли	<ol style="list-style-type: none"> 1. Плотность стежка не подходит для обрабатываемой ткани. 2. Не используется прокладочная ткань с тканями стрейч. 3. Не опущен рычаг петли. 	<p>См. стр. 61</p> <p>Подложите стабилизатор См. стр. 59</p>
Машина работает шумно	<ol style="list-style-type: none"> 1. В челночном отсеке застряла нить. 2. Грязь накопилась в шпульном отсеке или в челночном механизме. 	<p>См. стр. 99 См. стр. 99</p>
Не срабатывает функция автоматической обрезки нити	<ol style="list-style-type: none"> 1. Слишком толстая нить 2. В механизме обрезки нити застряла нитка. 	<p>См. стр. 10 См. стр. 99</p>
Игольная нить проявляется на изнаночной стороне ткани, когда значение ширины стежка больше чем «7.0»	<ol style="list-style-type: none"> 1. Не сбалансировано натяжение нити 	<p>См. стр. 27</p>

При работе внутренних моторов может быть слышен слабый гул. Это нормально.
После нескольких часов непрерывного использования ЖК-дисплей и функциональные клавиши могут нагреться.

Декларация соответствия ЕС

Производитель: Janome Sewing Machine Co., Ltd.

Адрес: 1463 Hazama-cho, Hachioji-shi, Tokyo 193-0941, Japan

Эта машина соответствует следующим нормам:

EN 60335-2-28: 2003; A1

EN 60335-1: 2012; A11

EN 62233: 2008


EN 55014-1: 2006; A1; A2

EN 55014-2: 2015


EN 61000-3-2: 2014

EN 61000-3-3: 2013


RU

Изделие	Швейная машина
Торговая марка	JANOME
Модель	Memory Craft 6700P PROFESSIONAL
Производство	Джаноме (Тайвань) Ко, ЛТД, No. 101, Джифунг Рд, Вуфунг, Тайчунг, Тайвань
Страна происхождения	Тайвань
Напряжение питания, мощность	220-240 В ~ 50-60Гц 55Вт
Класс электробезопасности	2-й класс электробезопасности бытовых приборов
Сертификат соответствия	
Номер сертификата	
Срок гарантии	1 год
Срок службы	7 лет
Дата производства	Серийный номер включает следующую информацию: 1-я цифра — последняя цифра года производства (например, 4 — 2024 год) 2-я цифра — месяц выпуска: 1 — с января по март 2 — с апреля по июнь 3 — с июля по сентябрь 4 — с октября по декабрь Остальные цифры — общая информация производителя
Что делать в случае поломки	Пожалуйста, прекратите использование продукции и обратитесь в сервисный центр
По окончании срока эксплуатации	Данное оборудование необходимо подвергнуть безопасной утилизации согласно законодательству. При возникновении вопросов обратитесь к продавцу, у которого покупали машину
Представительство по ремонту и претензиям	Просьба обращаться за информацией по месту приобретения товара
Импортер	См. информацию на упаковке

KZ

Бұйым	Тігін машинасы
Сауда маркасы	JANOME
Моделі	Memory Craft 6700P PROFESSIONAL
Өндірісі	Джаноме (Тайвань) Ко, ЛТД, No. 101, Джифунг Бө, Вуфунг, Тайчунг, Тайвань
Шығарған ел	Тайвань
Қорек кернеуі, қуаты	220-240 В ~ 50-60Гц 55 Вт
Сынып электр қауіпсіздігі	2-й класс электробезопасности бытовых приборов
Сәйкестік сертификаты	
Куәлік нөмірі	
Кепілдік мерзімі	1 жыл
Қызмет мерзімі	7 жыл
Өндірілген күні	Сериялық нөмірі мынадай ақпаратты қамтиды: 1-ші көрсеткіш - саны жылдың соңғы саны (мысалы, 4 — 2024 жыл) 2-ші көрсеткіш - ай шығару: 1 — қаңтар-наурыз 2 — сәуір мен маусым 3 — шілде, қыркүйек 4 — қазан-желтоқсан Қалған сандар — жалпы ақпарат өндірушінің
Бұл жағдайда сынған	Өтінемін, өнімді пайдалануды тоқтатыңыз және қызмет көрсету орталығына хабарласыңыз
Пайдалану мерзімі аяқталғаннан кейін	Бұл жабдық қажет қаралса, қауіпсіз кедеге жарату заңнамасына сәйкес. Сұрақтар туындаған жағдайда, сатушымен хабарласыңыз, сіз сатып алдыңыз машинаға
Өкілдік және жөндеу бойынша наразылықтар	Сауалдар бойынша толық ақпарат алу үшін тауарды сатып алу орны
Импорттаушы	Қараңыз ақпаратты қаптамада

UZ

Mahsulot	Tikuv mashinasi
Savdo belgisi	JANOME
Model	Memory Craft 6700P PROFESSIONAL
Ishlab chiqarish	Janome (Tayvan) Ko, LTD, yo'q. 101, Jifung Rd, Vufung, Taychung, Tayvan
Kelib chiqqan mamlakat	Tayvan
Ta'minot kuchlanishi, quvvat	220-240 V ~ 50-60Hz 55W
Elektr xavfsizligi klassi	2 sinf elektr xavfsizligi maishiy texnika
Muvofiqlik sertifikatini	
Sertifikat raqami	
Kafolat muddati	1 yil
Xizmat muddati	7 yil
Ishlab chiqarish sanasi	Seriya raqami quyidagi ma'lumotlarni o'z ichiga oladi: 1-raqam — ishlab chiqarilgan yilning oxirgi raqami (masalan, 4 — 2024) 2-raqam — ishlab chiqarilgan oy: 1 — Yanvardan Martgacha 2 — Apreldan Iyungacha 3 — Iyuldan Sentyabrgacha 4 — Oktyabrdan Dekabrgacha Qolgan raqamlar ishlab chiqaruvchi haqida umumiy ma'lumotlarni o'z ichiga oladi
Buzilish holatida nima qilish kerak	Iltilmos, mahsulotlardan foydalanishni to'xtating va xizmat ko'rsatish markaziga murojaat qiling
Xizmat muddati tugagandan so'ng	Ushbu uskunalar qonun hujjatlariga muvofiq xavfsiz tarzda yo'q qilinishi kerak. Savollaringiz bo'lsa, mashina sotib olgan sotuvchiga murojaat qiling
Ta'mirlash va da'volar vakolatxonasi	Iltilmos, tovar sotib olingan joyda ma'lumot olish uchun murojaat qiling
Import qiluvchi	Paketdagi ma'lumotlarga qarang

