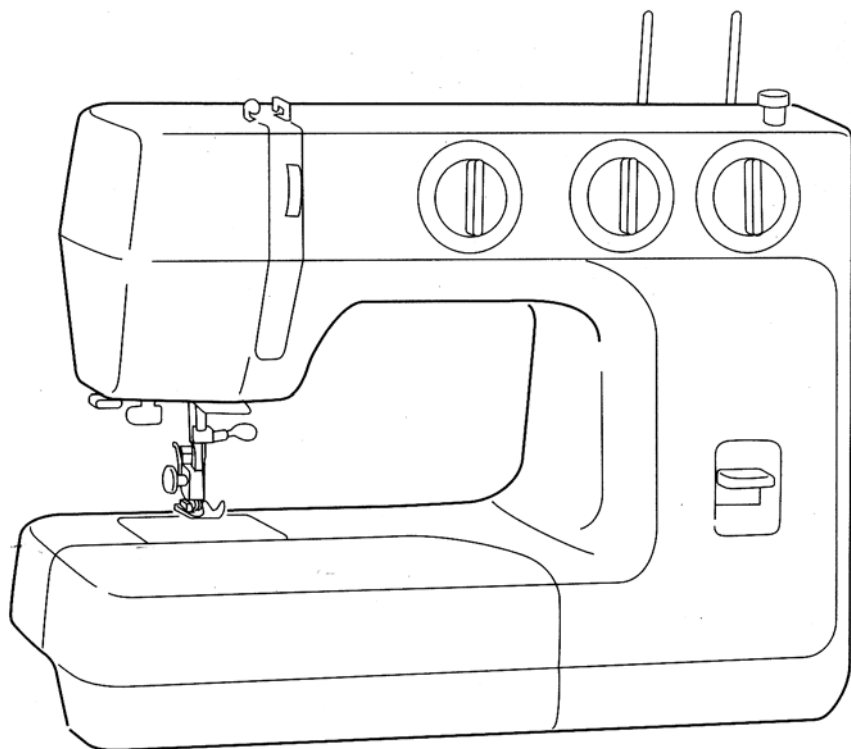


# ИНСТРУКЦИЯ ПО ЭКСПЛУАТАЦИИ



## ВАЖНЫЕ ИНСТРУКЦИИ ПО БЕЗОПАСНОСТИ

Ваша швейная машина разработана и сконструирована только для ДОМАШНЕГО ИСПОЛЬЗОВАНИЯ. Перед началом работы прочитайте все инструкции по пользованию.

**ОПАСНО** - Во избежание риска удара электрическим током:

1. Никогда не оставляйте включенную в сеть машину без присмотра. Всегда отключайте прибор от сети сразу же после работы и перед началом чистки.
2. Всегда отключайте от сети при замене лампочки. Вставляйте лампочку такого же типа на 15 Ватт.
3. Не прикасайтесь к машине, если она упала в воду. Немедленно отключите от сети.
4. Не располагайте и не храните машину так, чтобы она могла упасть в раковину или ванну. Не ставьте и не роняйте в воду или другую жидкость.

**ВНИМАНИЕ** - Во избежание ожогов, пожара, удара электрическим током или нанесения повреждений пользователю:

1. Не позволяйте играть с машиной. Будьте внимательны при работе, если в помещении находятся дети.
2. Используйте прибор только по его прямому назначению, описанному в этой инструкции. Используйте приспособления, только рекомендуемые производителем и описанные в инструкции.
3. Не используйте машину, если у нее поврежденный шнур или вилка, в случае, если она падала, была повреждена, попала в воду или работает неправильно. Отнесите машину к ближайшему авторизированному дилеру для ремонта или наладки.
4. Машина должна работать только с открытыми вентиляционными отверстиями. Периодически чистите вентиляционные области машины и ножную педаль от пыли, грязи и остатков материи.
5. Ничего не кидайте и не вставляйте в вентиляционные отверстия.
6. Работайте на машине только в помещении.
7. Не работайте в помещении, где распылялись аэрозоли или использовался кислород.
8. Чтобы отключить питание, поставьте все выключатели в положение ВЫКЛ.("0"). Затем вытащите вилку из розетки.
9. Не тяните вилку из розетки за шнур, берите вилку за корпус.
10. Будьте осторожны при работе с движущимися частями машины. Особое внимание уделяйте рабочей области вокруг иглы.
11. Используйте только оригинальную игольную пластину. Из-за неправильной пластины может сломаться игла.
12. Не используйте гнутые иглы.
13. Не тяните и не толкайте ткань при шитье, может сломаться игла.
14. Всегда ставьте выключатель на "0" во время регулировки или замены деталей в области работы иглы: заправке нити в иглу, смене иглы, заправке нижней нити, смене прижимной лапки и т.д.
15. Всегда отключайте машину от электрической розетки при проведении профилактических работ, снятии панелей и других процедур, описанных в этой инструкции.

**СОХРАНЯЙТЕ ЭТИ ИНСТРУКЦИИ**

## **Что следует и чего не следует делать**

1. Во время работы машины не отвлекайтесь, будьте внимательны и следите за движениями иглы.
2. Никогда не оставляйте включенную в сеть машину без присмотра. Всегда отключайте прибор от сети или ставьте выключатель в положение ВЫКЛ.
3. Перед чисткой машины, снятием панелей или замене лампочки всегда отключайте машину от питания или вынимайте вилку из розетки.
4. Не кладите ничего на ножную педаль. В противном случае педаль или мотор могут сгореть или машина заработает самостоятельно.
5. Максимальная разрешенная мощность для швейной лампочки - 15 Ватт.
6. При использовании машины в первый раз подложите кусочек ткани под прижимную лапку и запустите машину на несколько минут без заправки нити. Вытрите масло, которое может выступить.

# СОДЕРЖАНИЕ

## РАЗДЕЛ I ОСНОВНЫЕ ДЕТАЛИ И УЗЛЫ

Наименование частей .....	4-6
---------------------------	-----

## РАЗДЕЛ II ПОДГОТОВКА К ШИТЬЮ

Дополнительный столик .....	7
Стандартные аксессуары и место для их хранения .....	7
Подключение питания к машине .....	8
Ножная педаль .....	8
Подсветка .....	9
Как снять и пристегнуть прижимную лапку .....	9
Смена игл .....	10
Соотношения игл и ниток .....	10
Установка катушечных стержней .....	11
Установка и снятие шпульного колпачка .....	11
Намотка шпульки .....	12
Заправка шпульного колпачка .....	13
Нитевдеватель (дополнительно) .....	13
Заправка нити в машину .....	14
Вытягивание нижней нити .....	15
Регулировка натяжения верхней нити .....	16
Выбор образцов строчек (для моделей с 14, 18 или 22 операциями) .....	17
Регулировка длины стежка (для моделей с 14, 18 или 22 операциями) .....	17
Регулировка ширины стежка (для моделей с 18 или 22 операциями) .....	17
Кнопка реверса .....	18
Отключение тканенаправителей .....	18

## РАЗДЕЛ III ОСНОВНЫЕ ШВЕЙНЫЕ ТЕХНИКИ

Прямая строчка .....	19
Смена направления шитья .....	19
Направительные линии на игольной пластине .....	20
Поворотные углы .....	20
Зигзаг .....	21

## РАЗДЕЛ IV ДОПОЛНИТЕЛЬНЫЕ ШВЕЙНЫЕ ТЕХНИКИ

Обработка края .....	21
Множественный зигзаг .....	22
Краеобметочный стежок (для моделей с 14, 18 или 22 операциями) .....	22
Тройной усиленный стежок (для моделей с 14, 18 или 22 операциями) .....	23
Пришивание пуговиц .....	24
Изготовление петли .....	25
Автоматическая петля (для моделей с 18 или 22 операциями) .....	26-27
Зажгутованная петля .....	28
Пришивание молнии .....	29
Потайная строчка .....	30
Роликовый шов .....	31

## РАЗДЕЛ V ДЕКОРАТИВНЫЕ СТРОЧКИ

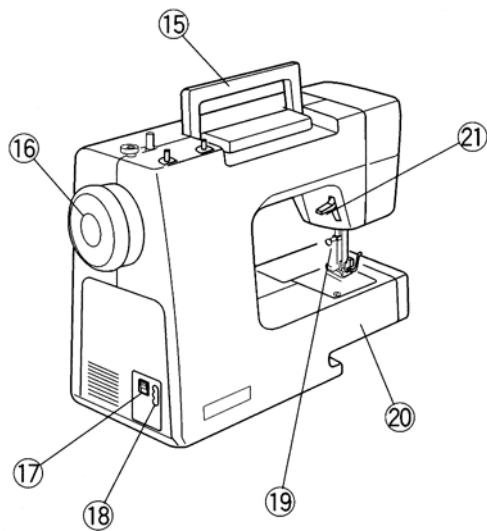
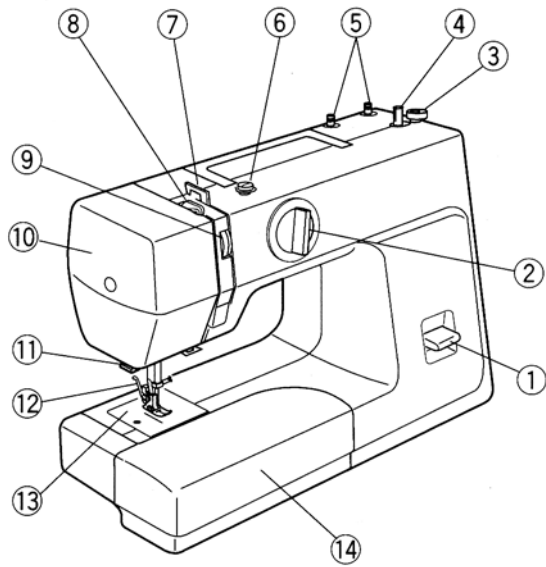
Шов-ракушка (для моделей с 14, 18 или 22 операциями) .....	32
Образцы стежков стреч (для моделей с 14, 18 или 22 операциями) .....	32
Буфы (для моделей с 14, 18 или 22 операциями) .....	33
Образцы атласных стежков (для моделей с 18 или 22 операциями) .....	33
Декоративная строчка (для моделей с 14, 18 или 22 операциями) .....	34

## РАЗДЕЛ VI УХОД ЗА МАШИНОЙ

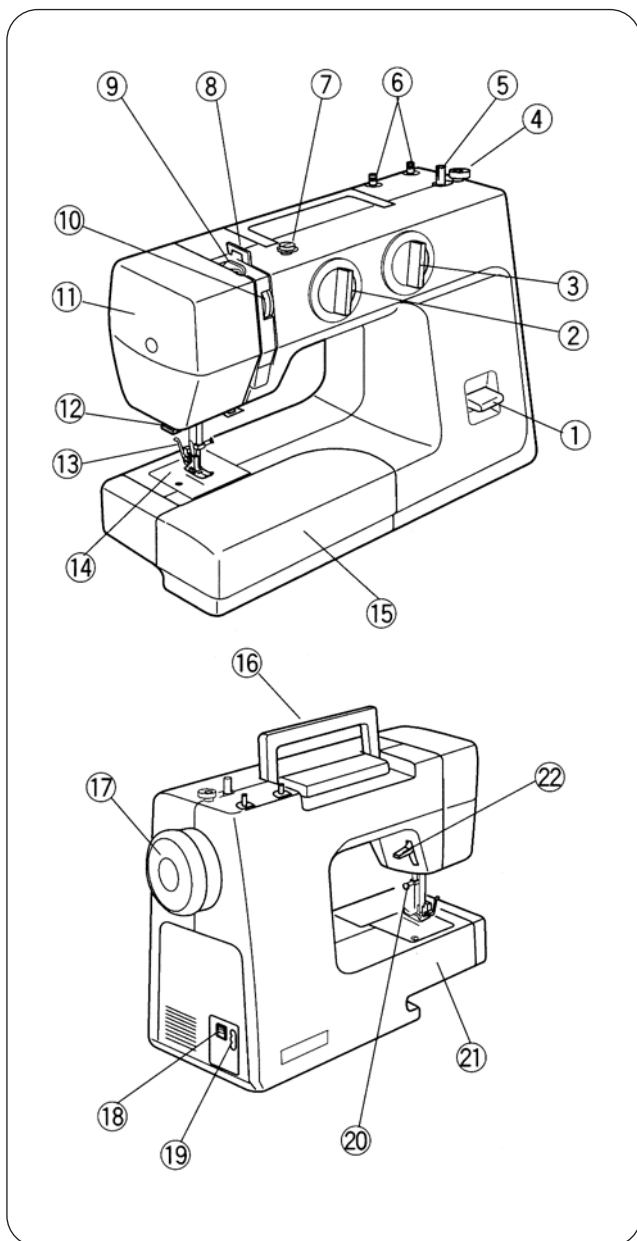
Как разобрать и собрать челночный механизм .....	35
Чистка тканенаправителей .....	36
Смазывание машины .....	36
Возможные неисправности .....	37

## РАЗДЕЛ I ОСНОВНЫЕ ДЕТАЛИ И УЗЛЫ

### Наименования частей (для модели с 4 операциями)

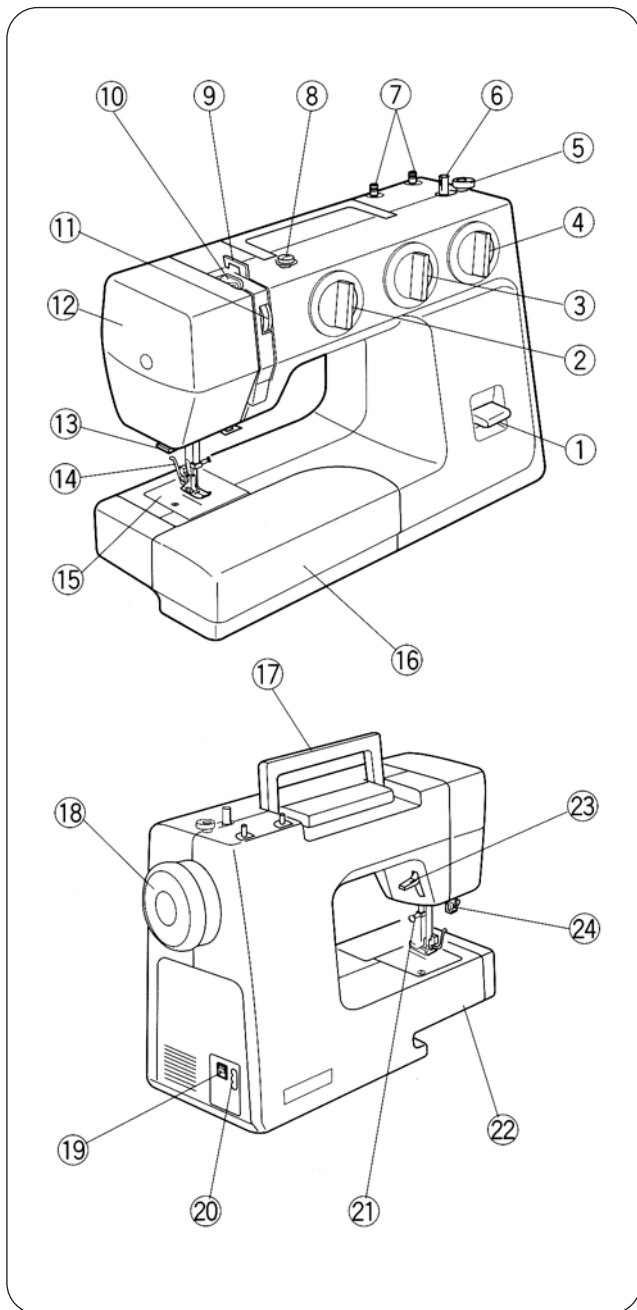


- ① Кнопка реверса
- ② Ручка выбора строчек
- ③ Стопор намотки шпульки
- ④ Шпиндель намотки шпульки
- ⑤ Катушечные стержни
- ⑥ Направитель намотки шпульки
- ⑦ Нитенаправитель
- ⑧ Нитеводитель
- ⑨ Реле натяжения нити
- ⑩ Передняя панель
- ⑪ Нитеобрезатель
- ⑫ Держатель прижимной лапки
- ⑬ Игольная пластина
- ⑭ Дополнительный столик
- ⑮ Ручка для переноса
- ⑯ Маховое колесо
- ⑰ Выключатель питания
- ⑱ Разъем машины
- ⑲ Винт игольного стержня
- ⑳ Свободный рукав
- ㉑ Рычаг подъема лапки



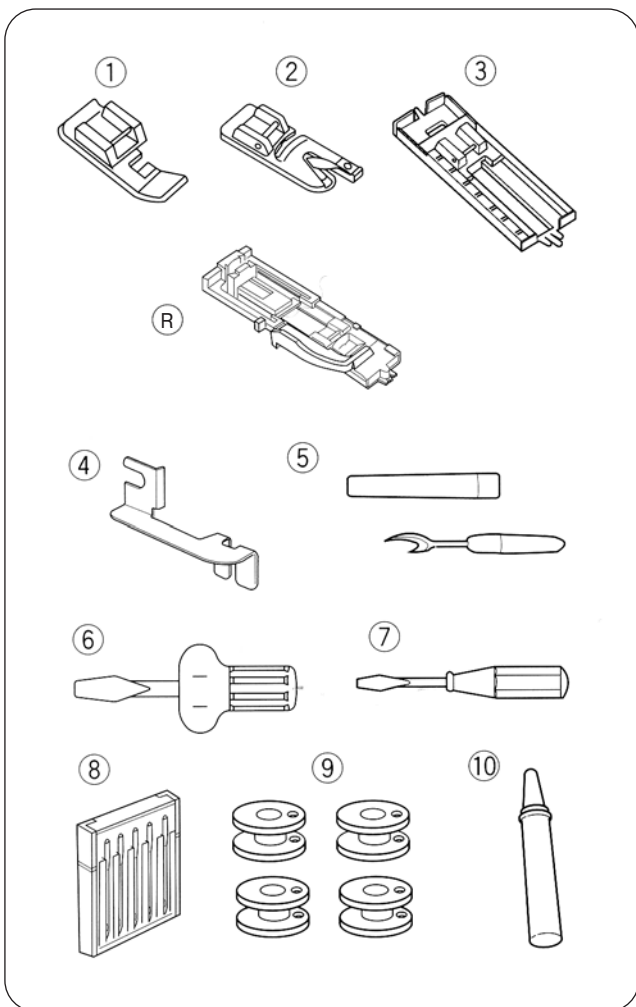
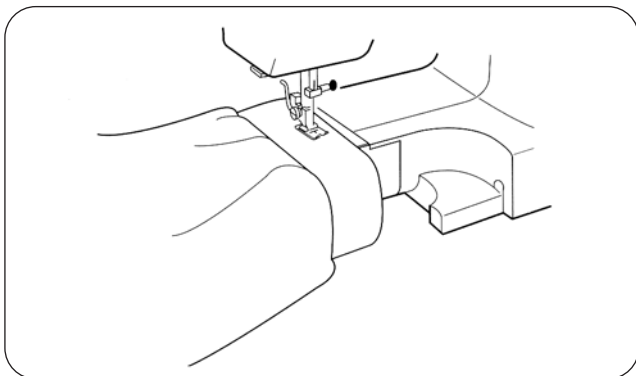
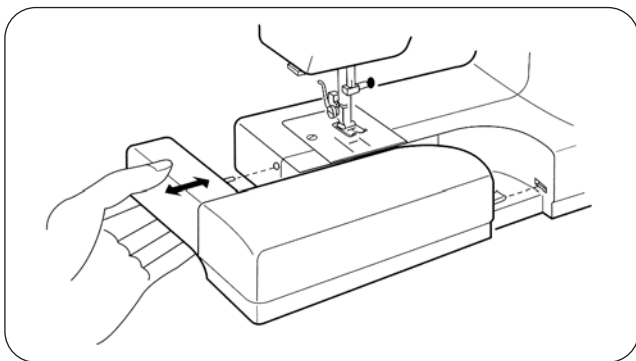
## Наименования частей (для модели с 14 операциями)

- ① Кнопка реверса
- ② Ручка выбора строчек
- ③ Ручка выбора длины стежка
- ④ Стопор намотки шпульки
- ⑤ Шпиндель намотки шпульки
- ⑥ Катущечные стержни
- ⑦ Направитель намотки шпульки
- ⑧ Нитенаправитель
- ⑨ Нитеводитель
- ⑩ Реле натяжения нити
- ⑪ Передняя панель
- ⑫ Нитеобрезатель
- ⑬ Держатель прижимной лапки
- ⑭ Игольная пластина
- ⑮ Дополнительный столик
- ⑯ Ручка для переноса
- ⑰ Маховое колесо
- ⑱ Выключатель питания
- ⑲ Разъем машины
- ⑳ Винт игольного стержня
- ㉑ Свободный рукав
- ㉒ Рычаг подъема лапки



**Наименования частей  
(для модели с 18 или 22 операциями)**

- ① Кнопка реверса
- ② Ручка выбора строчек
- ③ Ручка выбора длины стежка
- ④ Ручка выбора ширины стежка
- ⑤ Стопор намотки шпульки
- ⑥ Шпиндель намотки шпульки
- ⑦ Катущечные стержни
- ⑧ Направитель намотки шпульки
- ⑨ Нитенаправитель
- ⑩ Нитеводитель
- ⑪ Реле натяжения нити
- ⑫ Передняя панель
- ⑬ Нитеобрезатель
- ⑭ Держатель прижимной лапки
- ⑮ Игольная пластина
- ⑯ Дополнительный столик
- ⑰ Ручка для переноса
- ⑱ Маховое колесо
- ⑲ Выключатель питания
- ⑳ Разъем машины
- ㉑ Винт игольного стержня
- ㉒ Свободный рукав
- ㉓ Рычаг подъема лапки
- ㉔ Рычаг петли



## РАЗДЕЛ II ПОДГОТОВКА К ШИТЬЮ

### Дополнительный столик

Съемный столик увеличивает рабочую поверхность и легко снимается для кругового шитья.

#### Как снять столик:

Потяните в сторону за столик как показано на рисунке.

#### Как установить столик:

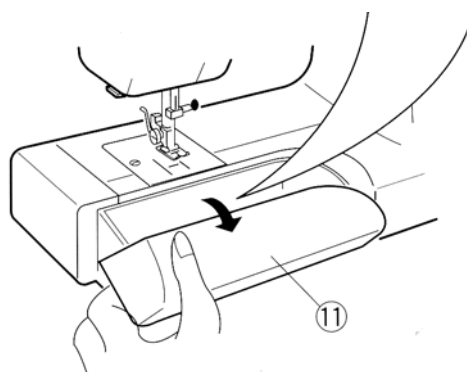
Установите столик в пазы и пристегните к машине.

#### • Преимущества работы со съемным столиком:

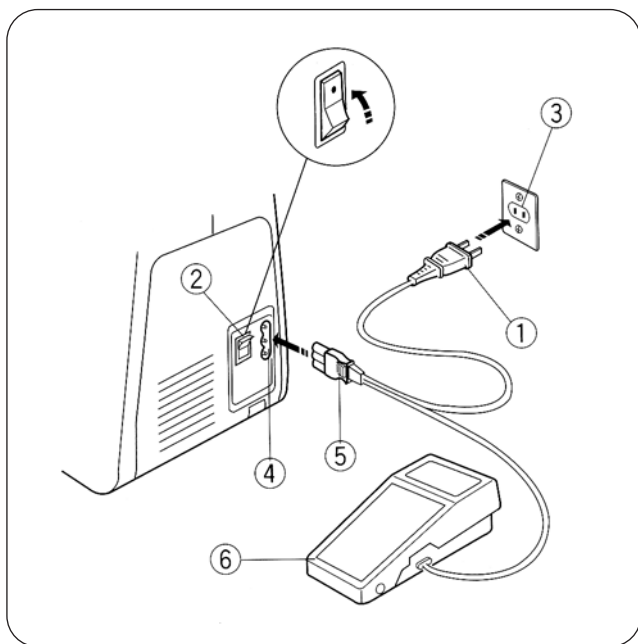
- ткань не собирается вокруг иглы при обработке карманов, усилении разрезов и линий пояса.
- легко шить рукава, пояса, брюки и любые другие круговые изделия.
- удобно штопать носки, накладывать заплатки на области локтей, колен, детскую одежду.

### Набор стандартных аксессуаров и их расположение

- ① Лапка для пришивания молнии
- ② Лапка подрубатель
- ③ Рамка для петли  
(для моделей с 4 или 14 операциями);  
R: Лапка для автомата петли  
(для моделей с 18 или 22 операциями)
- ④ Направитель шва
- ⑤ Вспарыватель швов
- ⑥ Большая отвертка
- ⑦ Малая отвертка
- ⑧ Набор игл
- ⑨ Шпульки
- ⑩ Масло
- ⑪ Дополнительный столик





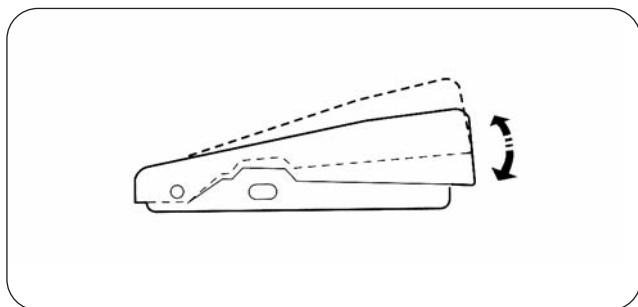


## Подключение питания к машине

Перед подключением шнура, убедитесь, что напряжение и частота в Вашей сети соответствуют напряжению и частоте, указанным на машине.

1. Отключите питание ②.
2. Вставьте вилку машины ⑤ в разъем машины ④.
3. Вставьте вилку подключения ① в электрическую розетку ③.
4. Нажмите на выключатель ②: включите питание и свет.

- ① Вилка подключения
- ② Выключатель питания
- ③ Электрическая розетка
- ④ Разъем машины
- ⑤ Вилка машины
- ⑥ Педаль



## Контроль скорости шитья

Скорость шитья регулируется ножной педалью. Чем сильнее нажимать на педаль, тем быстрее работает машина.

## ИНСТРУКЦИИ ПО ПОЛЬЗОВАНИЮ:

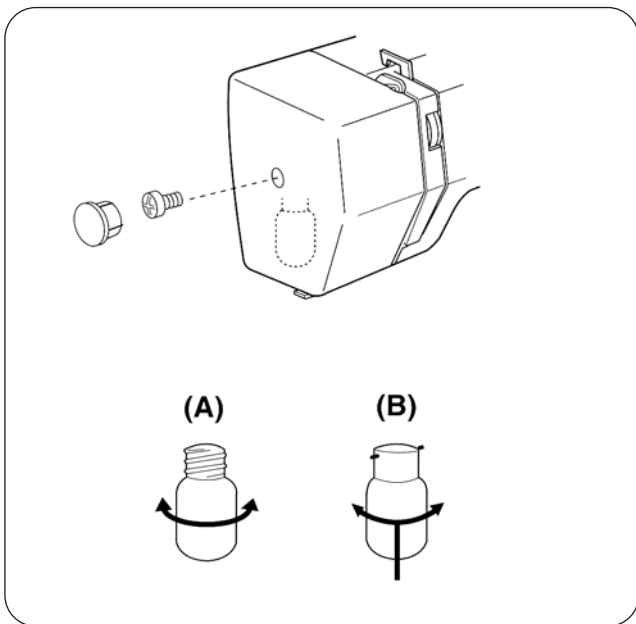
Символ "0" на выключателе машины означает, что питание отключено.

Для бытовых приборов с поляризованной вилкой (один контакт шире другого):

Во избежание риска удара электрическим током вилка разработана таким образом, чтобы она входила в розетку только одним способом. Если вилка полностью не входит в розетку, переверните её.

Если и на этот раз вилка не подходит, вызовите квалифицированного электрика для установки нужной розетки. Не разбирайте вилку самостоятельно.

Ножная педаль UC-482J или TJC-150 используется только для швейной машины серии US.

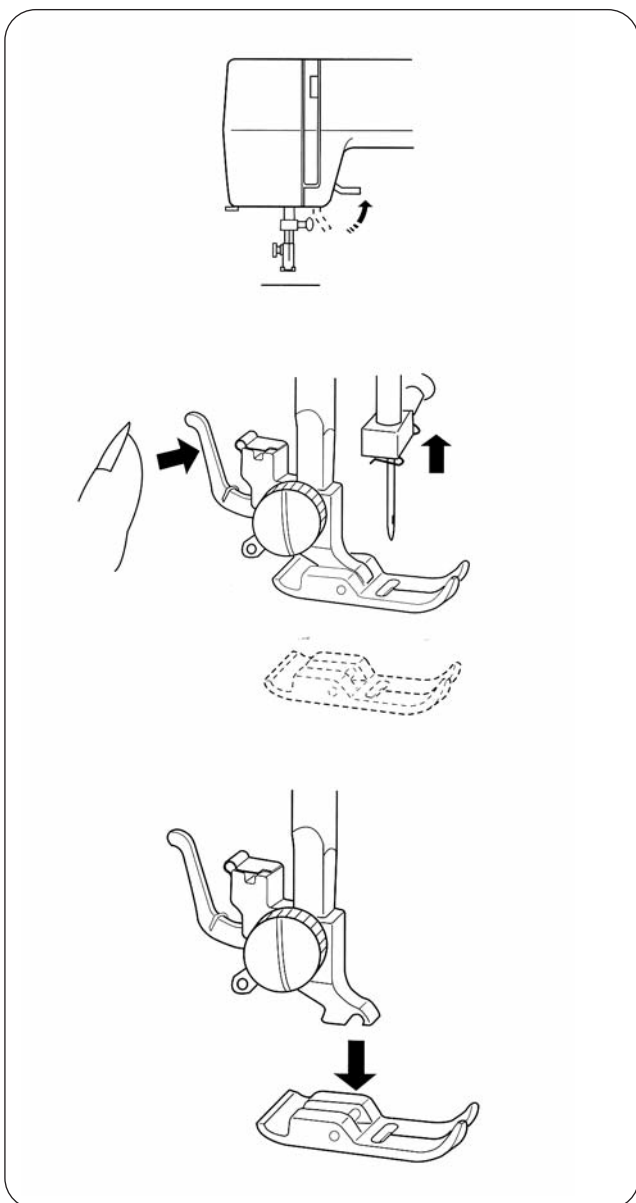


## Подсветка

Лампочка расположена за передней панелью. Чтобы сменить лампочку, отверните установочный винт и снимите переднюю панель.

\* Перед заменой лампочки отключите питание.

- (А) • Чтобы снять лампочку, выкручивайте влево.
- Чтобы установить новую, вкручивайте вправо.
- (В) • Чтобы снять лампочку, надавите и поверните влево.
- Чтобы установить новую, вставьте и поверните вправо.



## Как снять и пристегнуть прижимную лапку

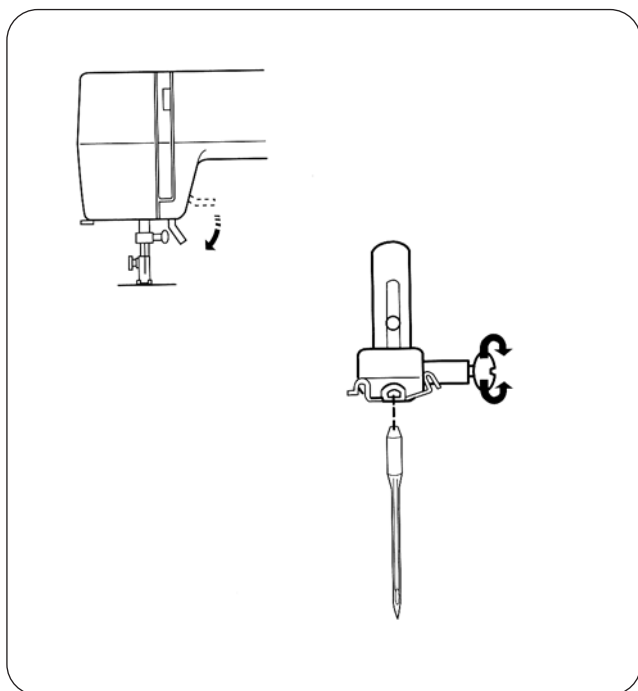
### Как снять прижимную лапку

Поверните на себя маховое колесо и поднимите иглу в верхнее положение. Поднимите прижимную лапку.

Нажмите на рычаг позади держателя прижимной лапки. Лапка отскочит.

### Как пристегнуть прижимную лапку

Расположите лапку так, чтобы канавка на лапке находилась прямо под желобком держателя лапки. Опустите держатель вниз и пристегните лапку.



## Смена игл

Отключите питание.

Поверните на себя маховое колесо, поднимите иглу и опустите прижимную лапку.

Ослабьте игольный винт, поворачивая его против часовой стрелки.

Выньте иглу из зажима.

Вставьте новую иглу плоской стороной от себя.

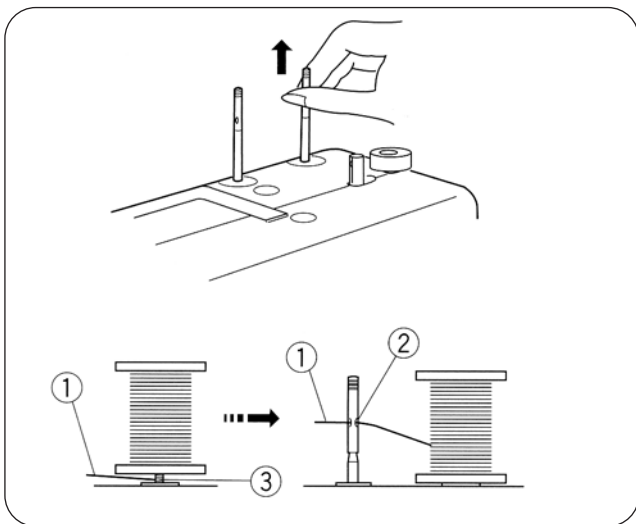
Вставляя новую иглу, подтолкните ее вверх и отверткой затяните игольный винт.

- Периодически проверяйте качество иглы на наличие заусенцев или повреждений. Некачественные и поврежденные иглы могут порвать или испортить трикотаж, шелк и тонкие ткани.

## Таблица соотношений игл и нитей

	ТИП ТКАНИ	НИТКИ	РАЗМЕР ИГЛЫ
ЛЕГКИЕ ТКАНИ	Крепдешин, вуаль, органди, батист, жоржет, трико	Тонкий шелк Тонкий хлопок Тонкая синтетическая нить Тонкий хлопок с полиэстером	№ 9 или 11
СРЕДНИЕ ТКАНИ	Лен, хлопок, двойной трикотаж, пике, перкаль, сарж	Шелк 50 Хлопок 60-80 Синтетика 50-80 Хлопок с полиэстером	№ 11 или 14
ТЯЖЕЛЫЕ ТКАНИ	Джинса, твид, габардин, репс, пальтовая, драпировочная ткани	Шелк 50 Хлопок 40-50 Синтетика 40-50 Хлопок с полиэстером	№14 или 16

- Общие правила: тонкие нити и иглы используются при работе с тонкими тканями, толстые нити и иглы — при работе с толстыми тканями. Перед началом работы всегда пробуйте совместимость иглы и нити на отдельном кусочке ткани, соответствующем ткани для изделия.
- Верхняя и нижняя нити должны быть одинаковыми.
- При работе с очень тонкими, синтетическими и растягивающимися тканями используйте иглы с голубым наконечником. Игла с голубым наконечником предотвращает пропуски стежков.
- При работе с очень тонкими тканями прокладывайте кусочек бумаги для предотвращения разрывов волокон.



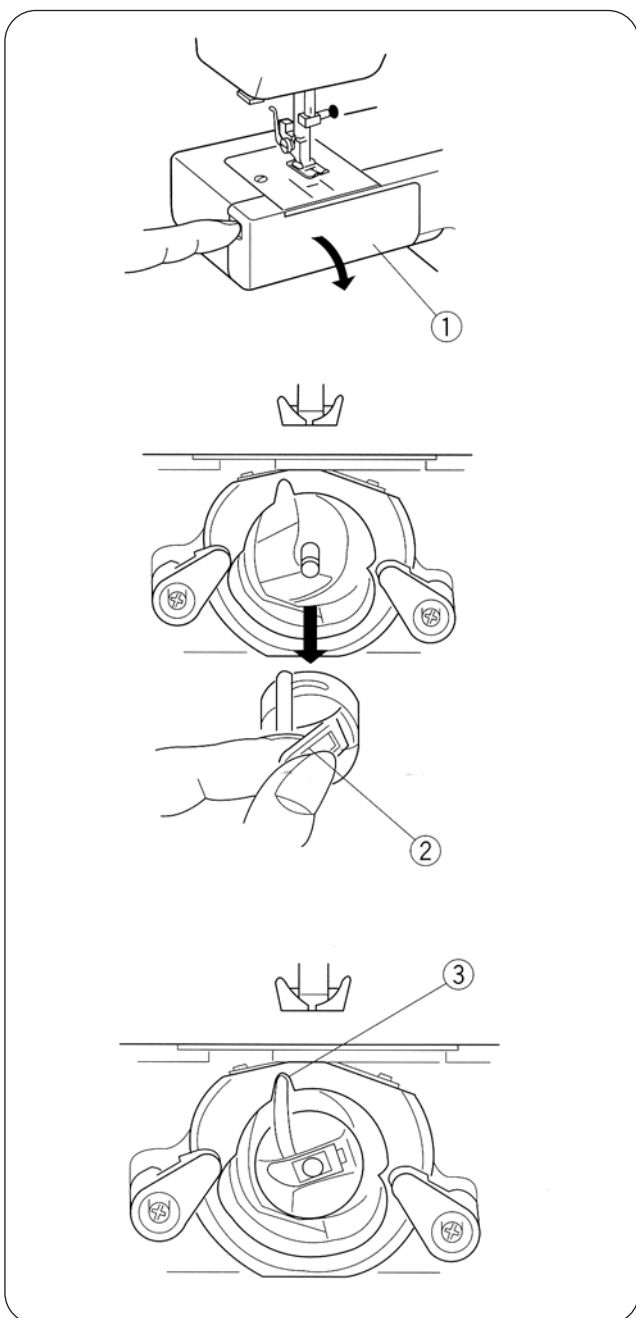
## Установка катушечных стержней

Катушечные стержни держат катушку, с которой плавно отматывается нить.

Для работы поднимите катушечные стержни вверх. Утопите вниз по окончании работы.

- ① Верхняя нить
- ② Отверстие
- ③ Запутанная нить

**ПРИМЕЧАНИЕ:** При использовании нити, склонной запутываться вокруг катушечного стержня, пропустите ее сквозь отверстие катушечного стержня как показано на рисунке. Отверстие должно находиться напротив катушки.



## Установка и снятие шпульного колпачка

Откройте крышку шпульного отсека.

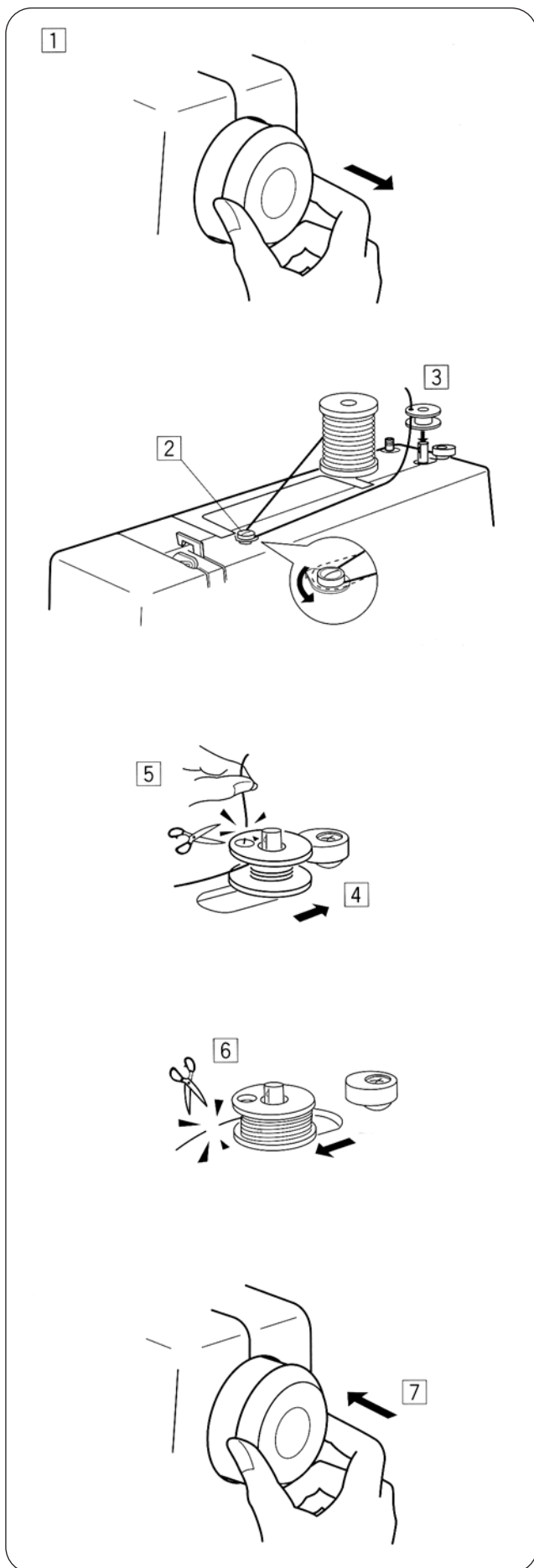
- ① Крышка шпульного отсека

Поверните на себя маховое колесо и поднимите иглу. Вытащите шпульный колпачок, удерживая его за язычок.

- ② Язычок

При установке шпульного колпачка на место расположите выступ колпачка в углублении шпульного отсека.

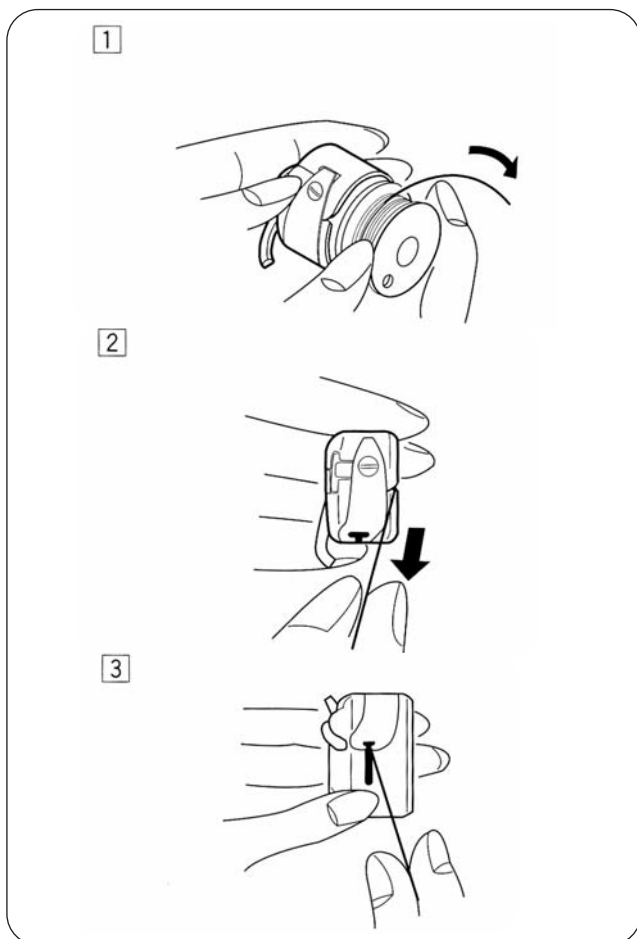
- ③ Выступ



## Намотка шпульки

- 1 Отключите маховое колесо.
- 2 Отмотайте нить с катушки. Проведите ее вокруг нитенаправителя.
- 3 Вденьте нить в отверстие шпульки изнутри наружу. Наденьте шпульку на шпindelь намотки.
- 4 Подтолкните ее вправо.
- 5 Удерживая рукой свободный конец нити, нажмите на педаль. Когда машина сделает несколько оборотов, остановите ее и обрежьте нить близко к отверстию.
- 6 Снова нажмите на педаль. Остановите машину, когда шпулька будет полностью намотана. Верните стержень намотки в первоначальное положение, передвинув его влево, и обрежьте нить.
- 7 Подключите маховое колесо (поставьте его в первоначальное положение).

**ПРИМЕЧАНИЕ:** Верните стержень намотки в первоначальное положение, когда машина остановится.



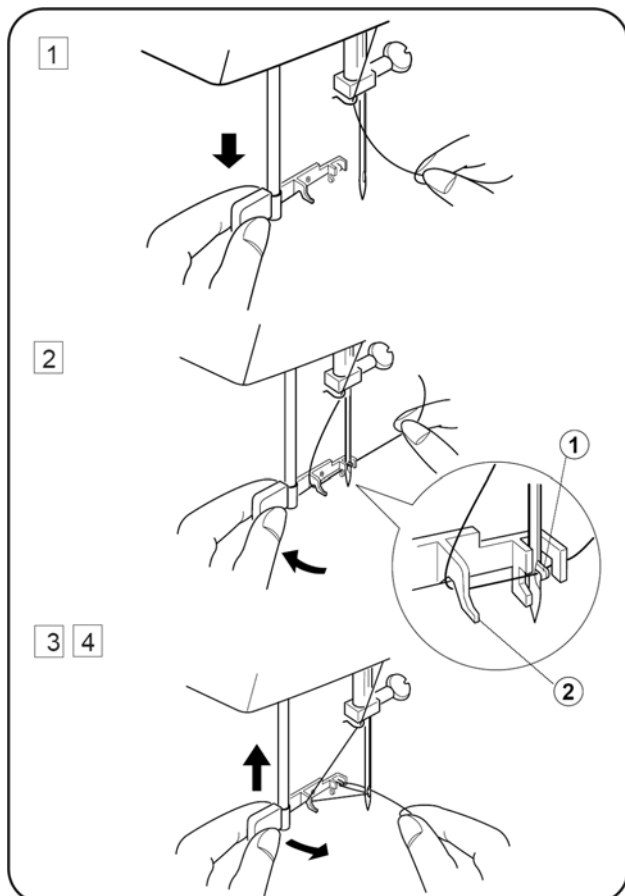
## Заправка шпульного колпачка

① Поместите шпульку в шпульный колпачок. Убедитесь, что нить разматывается в направлении, показанном на рисунке.

② Вытяните нить сквозь щель шпульного колпачка.

③ Протяните нить под пружиной натяжения и выведите в отверстие колпачка.

\* Оставьте около 10 см свободной нити.



## Нитевдеватель (дополнительно)

① Поднимите иглу в наивысшее положение и опустите прижимную лапку. Опустите вниз насколько возможно рычаг нитевдевателя. Через ушко иглы сзади выйдет крючок.

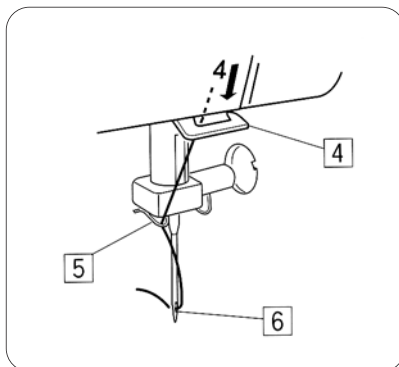
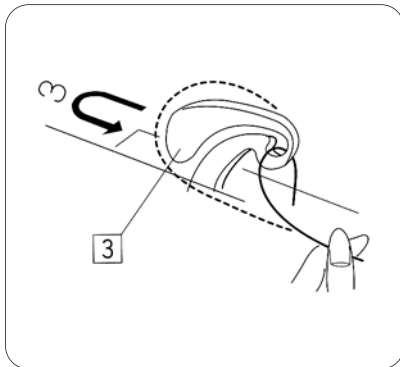
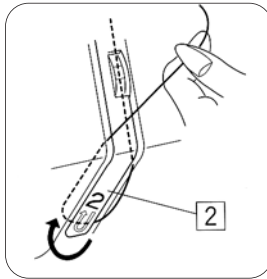
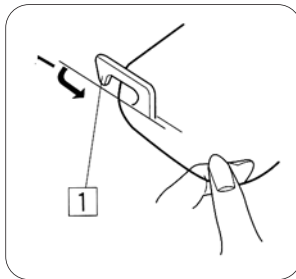
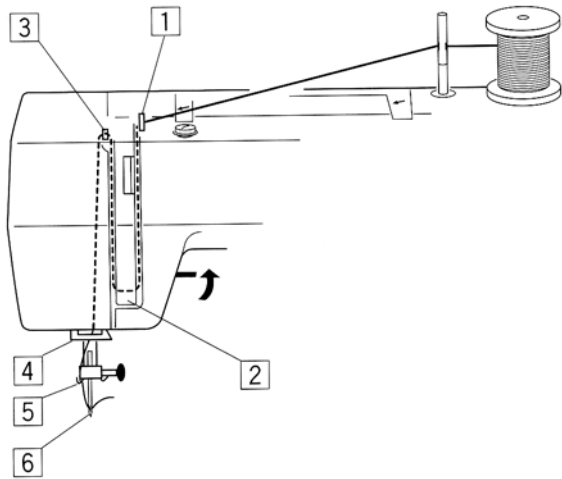
② Потяните нить вниз, затем обведите вокруг нитенаправителя и пропустите слева под крючок  
(1)Крючок  
(2)Нитенаправитель

③ Удерживая кончик нити рукой, медленно опускайте рычаг. Петля нити вытянется сквозь ушко иглы.

④ Снимите петлю с нитевдевателя и вытяните

## Заправка нити в машину

Поднимите нитенаправительный рычаг в высшее положение, повернув на себя маховое колесо. Поднимите прижимную лапку. Установите катушку на катушечный стержень как показано на рисунке. Отматывайте нить с дальней стороны катушки.



- 1 Двумя руками пропустите нить через нитенаправитель.
- 2 Удерживая нить около катушки, проведите ее в область натяжения, а затем вокруг держателя контрольной пружины.

- 3 Пропустите нить вверх и через рычаг нитенаправителя справа налево.

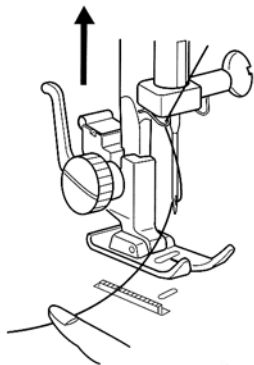
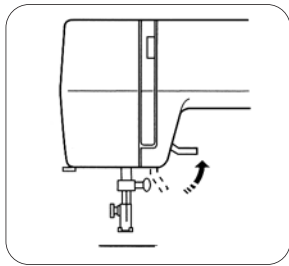
- 4 Затем пропустите нить вниз в нижний нитенаправитель.

- 5 Ведите нить далее вниз, проденьте в игловодитель.

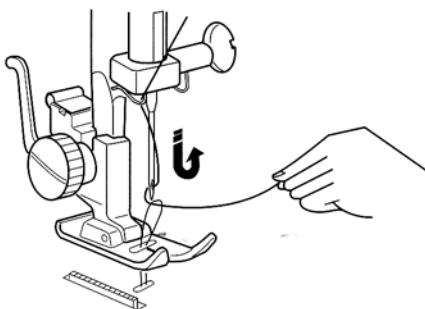
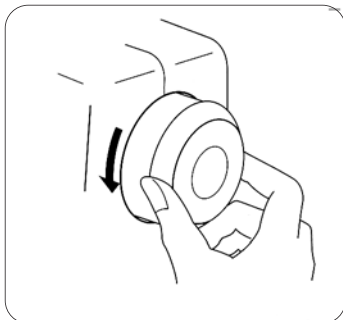
- 6 Вденьте нить в иглу спереди назад.

**ПРИМЕЧАНИЕ:** Вы можете обрезать нить острыми ножницами, чтобы легко заправить ее в иглу.

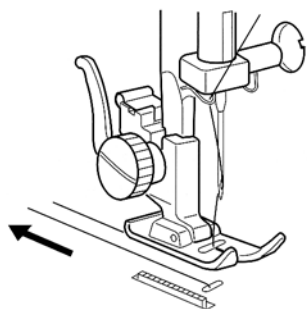
1



2



3



## Вытягивание нижней нити

1 Поднимите прижимную лапку, левой рукой слегка удерживайте игольную нить.

2 Правой рукой поверните на себя маховое колесо и поднимите иглу и игловодитель в наивысшее положение. Слегка вверх потяните игольную нить, сформируйте петлю из нижней нити.

3 Вытяните по 15 см каждой нити и отведите их назад под прижимную лапку.



## Регулировка натяжения верхней нити

При шитье прямой строчкой верхняя и нижняя нити должны пересекаться по середине двух слоев ткани.

- ① Установите цифру необходимого натяжения на отметке.  
Сопоставьте цифру на реле натяжения верхней нити с установочной отметкой (для моделей с 14, 18 или 22 операциями).

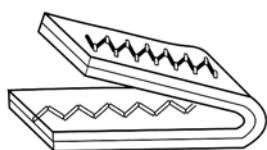
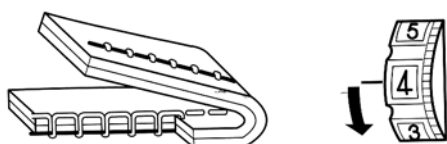
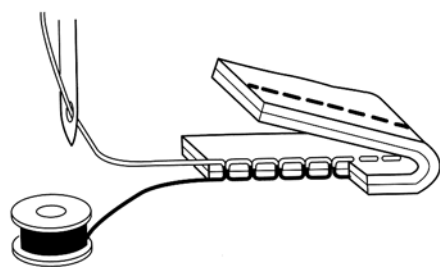
- ② Чтобы ослабить натяжение верхней нити, устанавливайте меньшую цифру.

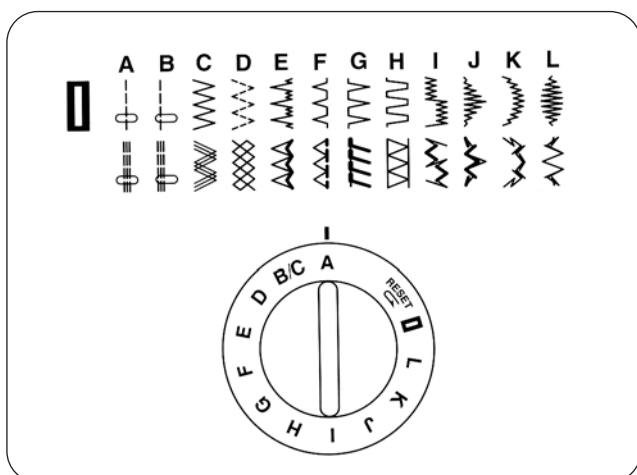
- ③ Для увеличения натяжения устанавливайте большую цифру.

## Натяжение нити при шитье зигзагом

Для достижения наилучшего результата натяжение верхней нити должно быть немного слабее, чем при шитье прямой строчкой.

Верхняя нить должна проявляться на обратной стороне ткани.





## Выбор образцов строчек

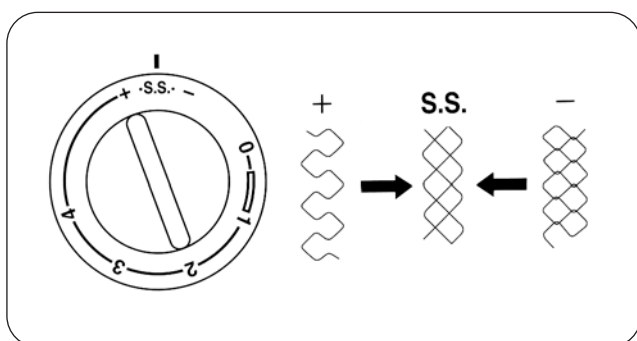
Поднимите иглу над тканью и совместите букву нужной строчки с отметкой на панели, повернув ручку выбора строчек.

## Выбор стежков стреч

**(для моделей с 14, 18 или 22 операциями)**

При шитье стежков стреч (растягивающихся стежков) установите ручку длины стежка на "S.S". Если подача ткани будет несбалансированной из-за типа ткани, отрегулируйте баланс:

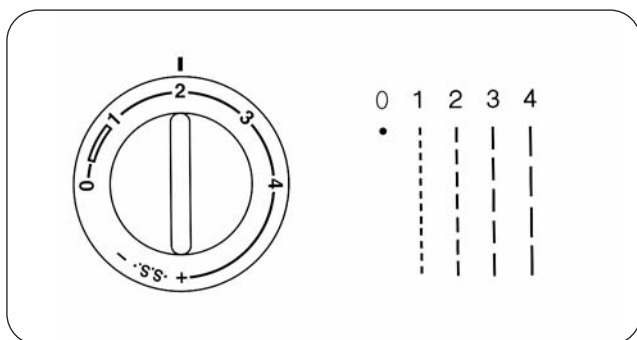
- если строчка слишком плотная, поворачивайте ручку по направлению к "+"
- если строчка растянутая, поворачивайте в сторону "-"



## Регулировка длины стежка

**(для моделей с 14, 18 или 22 операциями)**

- Повернув ручку длины стежка, установите нужную цифру у контрольной отметки на панели.
- Чем выше номер, тем длиннее стежок. "р" - установка для создания петли.
- При шитье зигзагом устанавливайте ручку в промежутке от 0.3 до 4.
- Чтобы правильно создать стежки стреч, четко совмещайте "S.S" с отметкой.
- **Как сделать стежки стреч более привлекательными.**  
Если стежки получаются некрасивыми, поверните ручку длины стежка к "-", чтобы сжать их, и к "+", чтобы их растянуть.

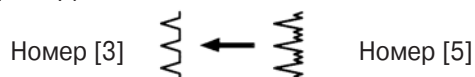


## Регулировка ширины стежка

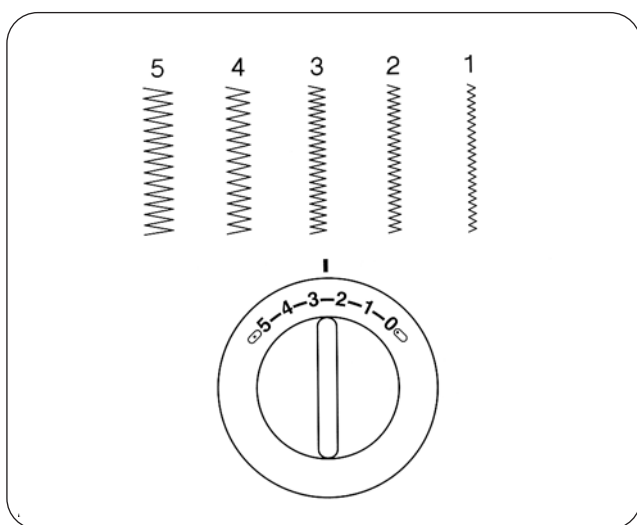
**(для моделей с 18 или 22 операциями)**

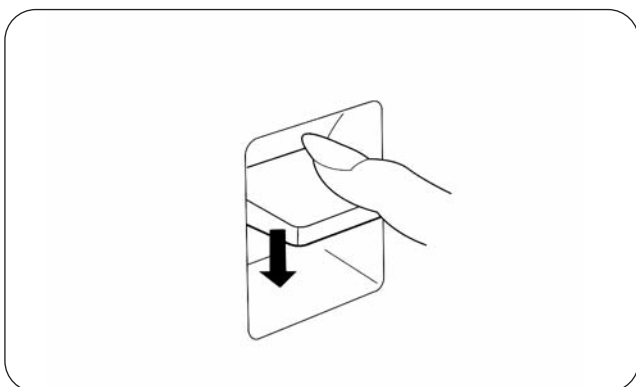
- Повернув ручку ширины стежка, установите необходимую цифру на отметке индикатора в окошке.  
Чем больше цифра, тем шире стежок.
- Если ширина стежка меньше, то правая сторона образца срезается.

(Пример)



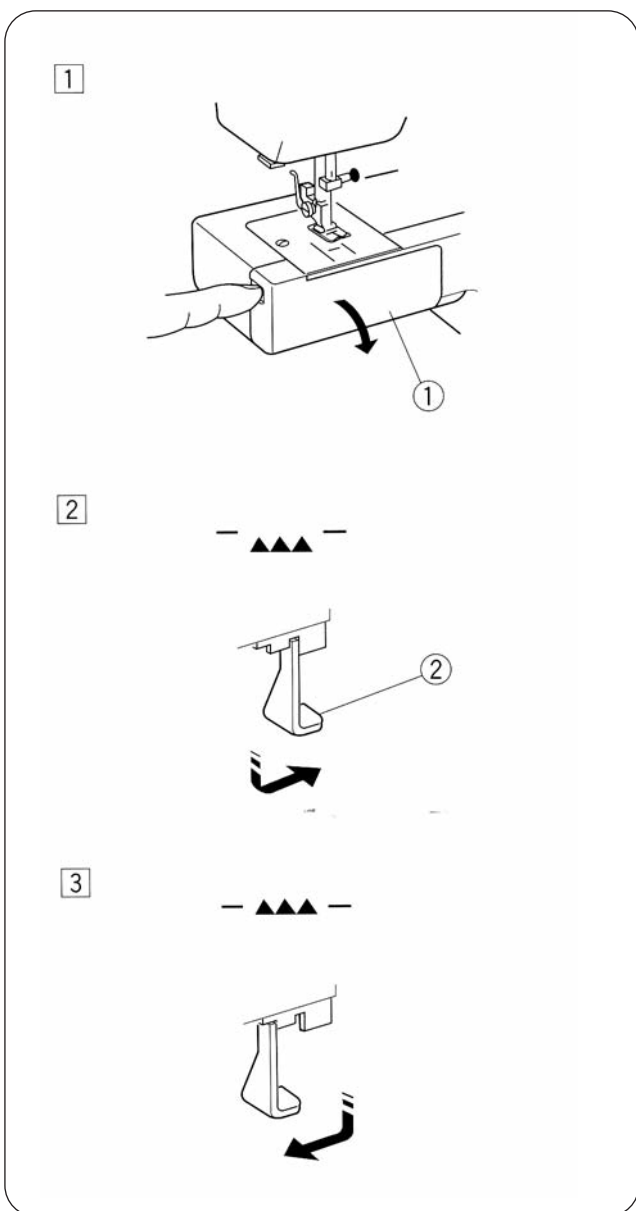
Примечание: При изменении ширины стежка поднимайте иглу над тканью.





## Кнопка реверса

Пока вы удерживаете эту кнопку, машина шьет назад.



## Отключение тканенаправителей

1 Откройте челночную пластину.

① Челночная пластина

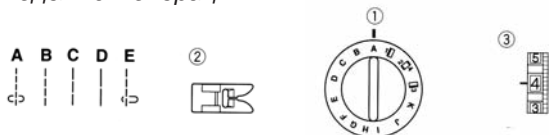
2 Чтобы отключить тканенаправители, опустите рычаг и передвиньте его в направлении, показанном стрелкой.

② Рычаг

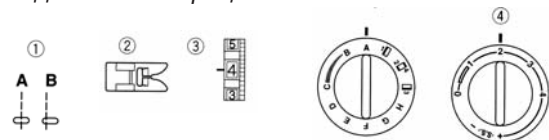
3 Чтобы включить тканенаправители, опустите рычаг и передвиньте его в направлении, показанном стрелкой.

\* Для обычного шитья тканенаправитель должен быть включен.

модель с 4 операциями



модель с 14 операциями



модель с 18 или 22 операциями



## РАЗДЕЛ III ОСНОВНЫЕ ШВЕЙНЫЕ ТЕХНИКИ

### Прямая строчка

#### Модель с 4 операциями

- ① Выбор строчки: А - Е
- ② Прижимная лапка: для зигзага
- ③ Натяжение нити: 2-6

#### Модель с 14 операциями

- ① Выбор строчки: А или В
- ② Прижимная лапка: для зигзага
- ③ Натяжение нити: 2-6
- ④ Длина стежка: 1.5 - 4

#### Модель с 18 или 22 операциями

- ① Выбор строчки: А или В
- ② Прижимная лапка: для зигзага
- ③ Натяжение нити: 2-6
- ④ Длина стежка: 1.5 - 4
- ⑤ Ширина стежка: 5 или 0

Поднимите прижимную лапку и расположите ткань в соответствии с направляющими линиями на игольной пластине.

Опустите иглу в ткань.

Опустите прижимную лапку и отведите нити назад. Нажмите на ножную педаль.

Слегка только направляйте ткань вдоль линий на игольной пластине, ткань должна сама проходить под лапку.

Для закрепления конца шва нажмите на кнопку реверса и прошейте несколько обратных стежков. Поднимите прижимную лапку и снимите ткань, отведя нити назад.

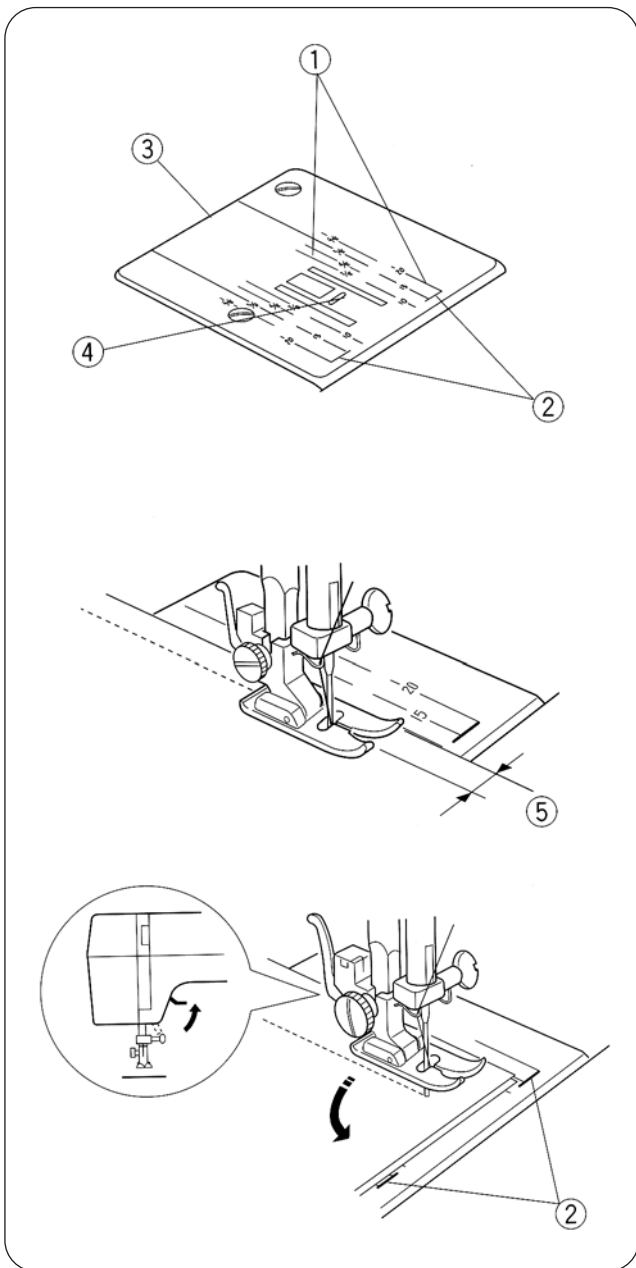
Обрежьте нити на достаточной длине для начала нового шва.

### Смена направления шитья

Остановите машину, поверните на себя маховое колесо и опустите иглу в ткань.

Поднимите прижимную лапку.

Поверните ткань вокруг иглы и смените по желанию направление шитья. Опустите прижимную лапку и продолжайте шить.



## Направительные линии на игольной пластине

Направительные линии на игольной пластине и челночной пластине помогают отмерять ширину швов.

- Цифры указывают расстояние от центральной позиции иглы до направительной линии.

Цифры на игольной пластине	10	15	20	3/8"	4/8"	5/8"	6/8"
Расстояние в см	1.0	1.5	2.0	1.0	1.3	1.6	1.9

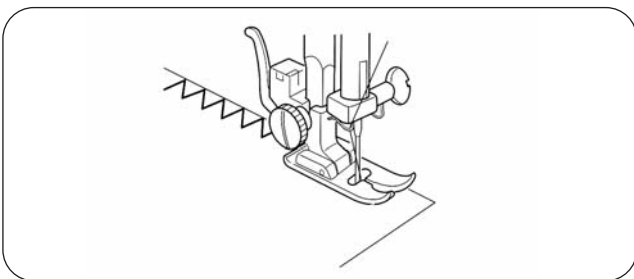
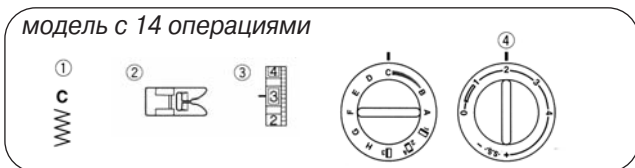
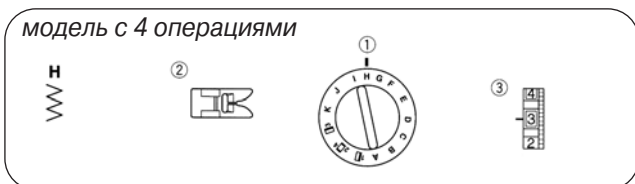
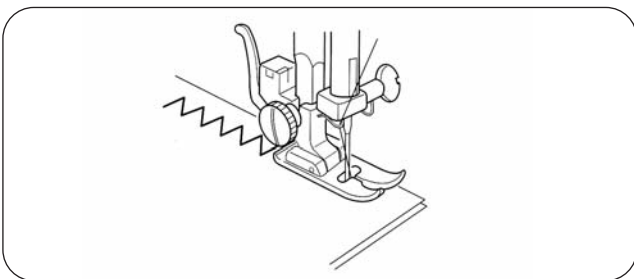
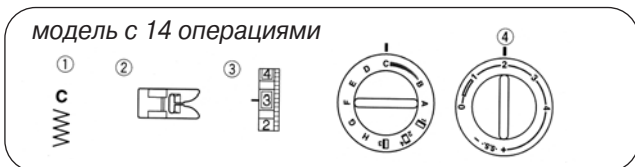
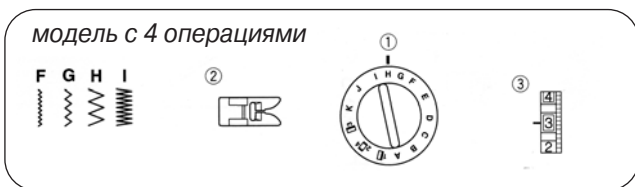
- ① Направительные линии
- ② Линии углов
- ③ Игольная пластина
- ④ Отверстие игольной пластины
- ⑤ Ширина шва от центральной позиции иглы

## Поворотные углы

Как сделать прямой угол на 1,6 см (5/8") от края ткани.

Когда край ткани находится перед Вами на линии угла как показано на рисунке, остановите машину и опустите иглу, повернув на себя маховое колесо. Поднимите прижимную лапку и поверните ткань в соответствии с направительной линией 1,6 см. Опустите прижимную лапку и начинайте шить в новом направлении.

- ② Угловой направитель



## Зигзаг

### Модель с 4 операциями

- ① Выбор строчки: F - I
- ② Прижимная лапка: для зигзага
- ③ Натяжение нити: 2-5

### Модель с 14 операциями

- ① Выбор строчки: C
- ② Прижимная лапка: для зигзага
- ③ Натяжение нити: 2-5
- ④ Длина стежка: - 4

### Модель с 18 или 22 операциями

- ① Выбор строчки: C
- ② Прижимная лапка: для зигзага
- ③ Натяжение нити: 2-5
- ④ Длина стежка: - 4
- ⑤ Ширина стежка: 5

Простой зигзаг широко используется для отделки краев, пришивания пуговиц и т. д.

## РАЗДЕЛ IV ДОПОЛНИТЕЛЬНЫЕ ШВЕЙНЫЕ ТЕХНИКИ

### Обработка края

#### Модель с 4 операциями

- ① Выбор строчки: H
- ② Прижимная лапка: для зигзага
- ③ Натяжение нити: 1- 4

#### Модель с 14 операциями

- ① Выбор строчки: C
- ② Прижимная лапка: для зигзага
- ③ Натяжение нити: 1- 4
- ④ Длина стежка: 1 - 2

#### Модель с 18 или 22 операциями

- ① Выбор строчки: C
- ② Прижимная лапка: для зигзага
- ③ Натяжение нити: 1- 4
- ④ Длина стежка: 1- 4
- ⑤ Ширина стежка: 5

Этот тип стежка используется для обработки края и предотвращения обсыпания ткани.

модель с 4 операциями

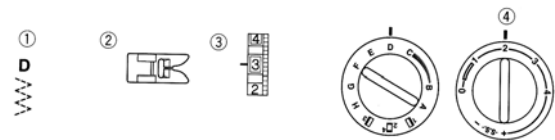


### Множественный зигзаг

#### Модель с 4 операциями

- ① Выбор строчки: J
- ② Прижимная лапка: для зигзага
- ③ Натяжение нити: 1-4

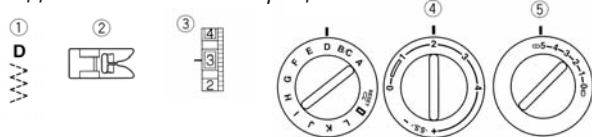
модель с 14 операциями



#### Модель с 14 операциями

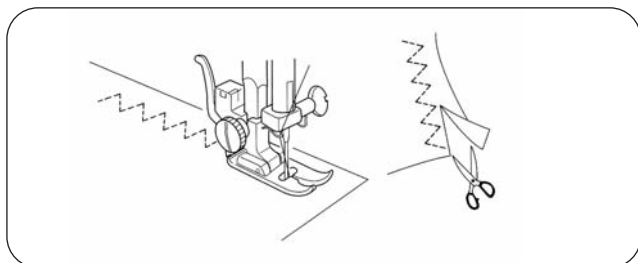
- ① Выбор строчки: D
- ② Прижимная лапка: для зигзага
- ③ Натяжение нити: 1-4
- ④ Длина стежка: 0.5 - 1.5

модель с 18 или 22 операциями



#### Модель с 18 или 22 операциями

- ① Выбор строчки: D
- ② Прижимная лапка: для зигзага
- ③ Натяжение нити: 1-4
- ④ Длина стежка: 0.5 - 1.5
- ⑤ Ширина стежка: 5

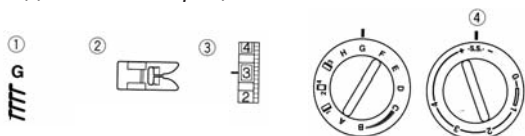


Этот стежок используется для обработки края на синтетических и других волнистых тканях.

Его также применяют для штопки и пришивания заплат.

Расположите ткань для создания шва в 1,5 см. По окончании шитья отрежьте припуск.

модель с 14 операциями



### Краеобметочный стежок

#### Модель с 14 операциями

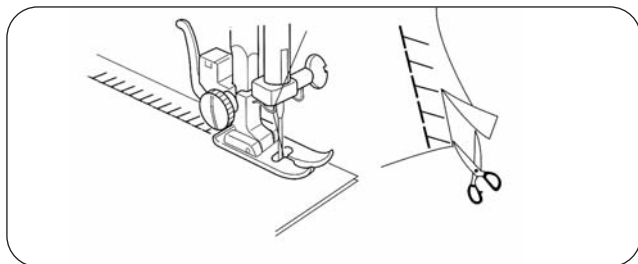
- ① Выбор строчки: G
- ② Прижимная лапка: для зигзага
- ③ Натяжение нити: 1-4
- ④ Длина стежка: S.S.

модель с 18 или 22 операциями



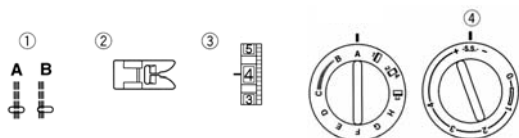
#### Модель с 18 или 22 операциями

- ① Выбор строчки: G
- ② Прижимная лапка: для зигзага
- ③ Натяжение нити: 1-4
- ④ Длина стежка: S.S.
- ⑤ Ширина стежка: 5



Этот стежок рекомендуется для шитья купальных костюмов, а также стреч велюра для усиления и придания большей эластичности.

модель с 14 операциями

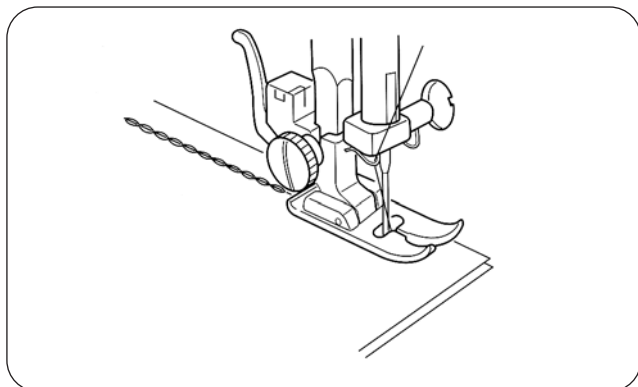


модель с 18 или 22 операциями



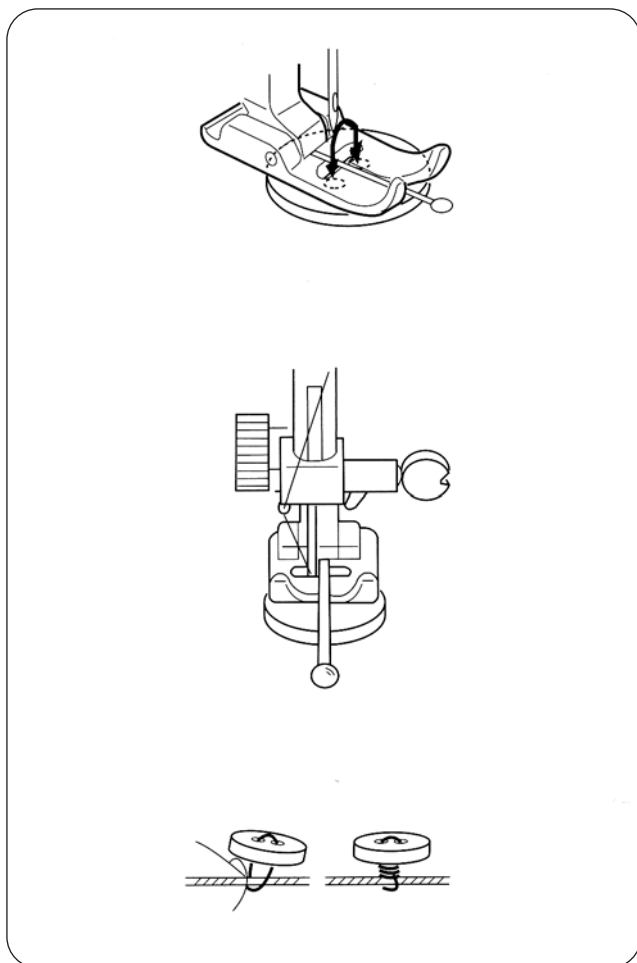
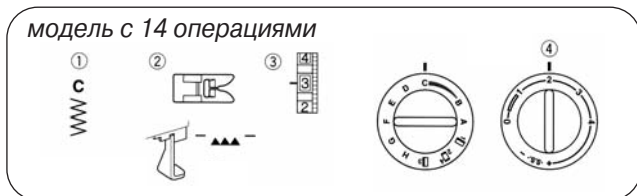
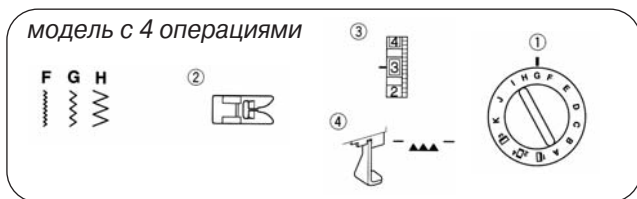
### Тройной усиленный стежок (для моделей с 14, 18 или 22 операциями)

- ① Выбор строчки: А или В
- ② Прижимная лапка: для зигзага
- ③ Натяжение нити: 2-6
- ④ Длина стежка: S.S
- ⑤ Ширина стежка: 5 или 0  
(Модели с 18  
или 22 операциями)



Эта строчка, которую непросто разорвать, образуется двумя стежками вперед и одним назад. Перед созданием шва изделие следует сначала наметать.





## Пришивание пуговиц

### Модель с 4 операциями

- ① Выбор строчки: F - H
- ② Прижимная лапка: для зигзага
- ③ Натяжение нити: 1-3
- ④ Транспортер ткани: отключен (см. стр. 18)

### Модель с 14 операциями

- ① Выбор строчки: C
- ② Прижимная лапка: для зигзага
- ③ Натяжение нити: 1-3
- ④ Длина стежка: любая цифра (устанавливать необязательно)
- ⑤ Транспортер ткани: отключен (см. стр. 18)

### Модель с 18 или 22 операциями

- ① Выбор строчки: C
- ② Прижимная лапка: для зигзага
- ③ Натяжение нити: 1-3
- ④ Длина стежка: любая цифра (устанавливать необязательно)
- ⑤ Ширина стежка: установите ширину по необходимости
- ⑥ Транспортер ткани: отключен (см. стр. 18)

Разместите пуговицу над отметкой на ткани. Для формирования ножки положите булавку на лапку.

Установите ручку выбора строчек на F или G или H (для модели с 4 операциями), на C (для моделей с 14, 18 или 22 операциями).

Совместите отверстия на пуговице с прорезью на лапке и расположите левое отверстие пуговицы прямо под иглой.

Опустите лапку и поворачивайте ручку выбора строчек до тех пор, пока игла не окажется над правым отверстием пуговицы.

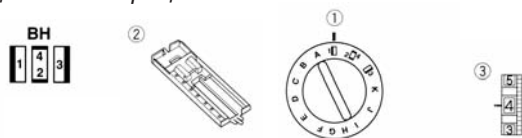
Прошейте пять стежков и поднимите иглу.

Чтобы укрепить ножку, обрежьте нити, оставив на 20 см.

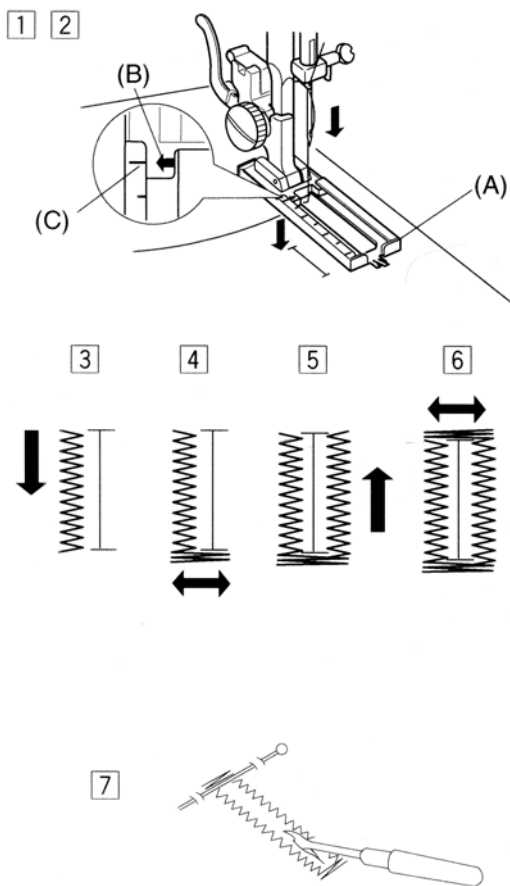
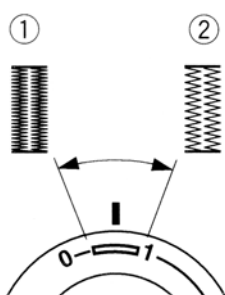
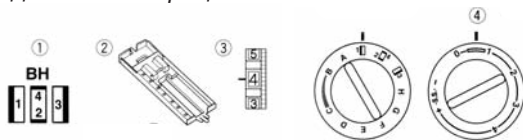
Выведите игольную нить вниз через отверстие в пуговице и обмотайте вокруг ножки.

Проденьте нить на изнаночную сторону и завяжите.

### модель с 4 операциями



### модель с 14 операциями




## Изготовление петли

### Модель с 4 операциями

- 1 Выбор строчки: VN
- 2 Прижимная лапка: рамка для изготовления петли
- 3 Натяжение нити: 1-5

### Модель с 14 операциями





- 1 Выбор строчки: VN
- 2 Прижимная лапка: рамка для изготовления петли
- 3 Натяжение нити: 1-5
- 4 Длина стежка:  (0.5 - 1)

### (Для модели с 14 операциями)

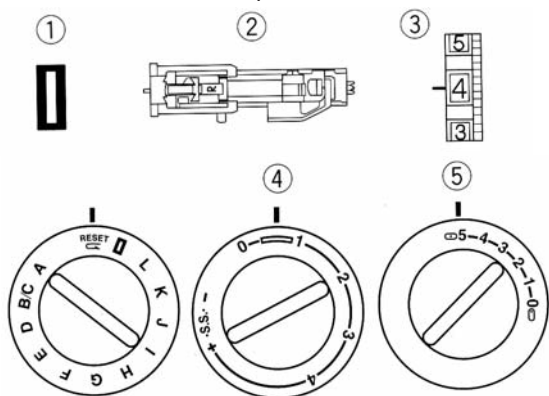
В зависимости от желания Вы можете изменить плотность стежков в пределах зеленой зоны на контроле длины стежка.

- Для большей плотности поверните ручку контроля длины стежка по направлению к "0".
  - 1 Тонкие стежки для легких тканей.
- Чтобы уменьшить плотность, поверните ручку контроля длины стежка к "1".
  - 2 Грубые стежки для тяжелых тканей.

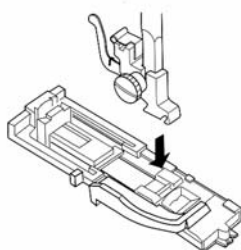
**ПРИМЕЧАНИЕ:** Всегда делайте пробную петлю на кусочке ткани, чтобы убедиться в правильности установок.

- 1 Аккуратно отметьте длину петли на ткани. Расположите ткань под лапкой, чтобы отметка петли находилась напротив Вас.
- 2 Передвиньте ползунок (A) на себя, чтобы верхняя отметка ползунка (C) совпадала с точкой начала (B). Совместите отметки на лапке с верхней отметкой на ткани. Опустите прижимную лапку.  
**ПРИМЕЧАНИЕ:** Отметки на ползунке даны в см.
- 3 Установите ручку выбора строчки на  . Шейте вперед, пока не достигнете передней отметки петли. Остановите машину на левом стежке.
- 4 Установите ручку выбора строчки на  . Прошейте от 4 до 6 стежков. Остановите машину на правом стежке.
- 5 Установите ручку выбора строчки на  . Шейте до тех пор, пока не достигнете задней отметки петли. Остановите машину на правом стежке.
- 6 Установите ручку выбора строчки на  . Прошейте от 4 до 6 стежков. Остановите машину на левом стежке.
- 7 Снимите ткань и прорежьте петлю при помощи вспарывателя.

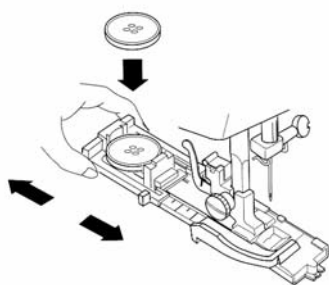
модель с 18 или 22 операциями



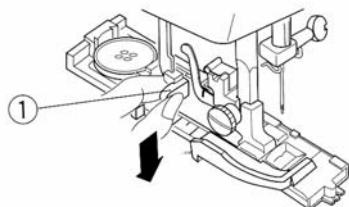
1 2 3



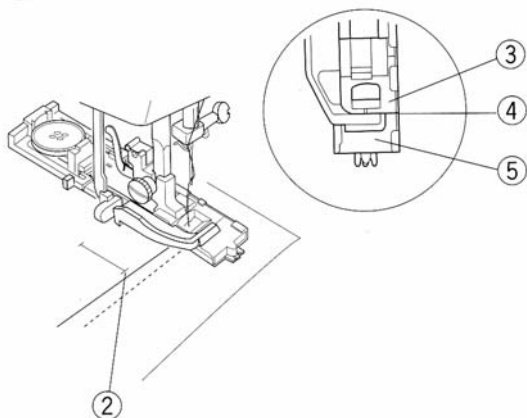
4



5



6 7 8



## Автоматическая петля

### Модель с 18 или 22 операциями

- ① Выбор строчки: ВН
- ② Прижимная лапка: R: для автоматической петли
- ③ Натяжение нити: 1-5
- ④ Длина стежка: 0.5 - 1
- ⑤ Ширина стежка: 5

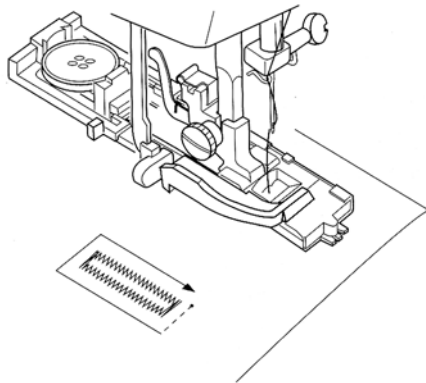
- Размер петли автоматически устанавливается по размеру пуговицы в лапке (R).
- Держатель пуговицы в лапке вмещает пуговицу до 2.5 см в диаметре.
- Сделайте пробную петлю на кусочке ткани с подкладкой и швами, аналогичными создаваемому изделию.
- Расположите пуговицу на образце ткани, отметьте верх и низ для определения положения петли. Используйте прокладочный материал при работе с растягивающимися тканями.

- 1 Поверните на себя маховое колесо и поднимите иглу в верхнее положение. Поднимите рычаг прижимной лапки.
- 2 Поворачивая ручку выбора строчек, установите ее на образце "ВН". Если ВН уже установлен, переведите ручку еще раз в соответствии с процедурой в п. 12 (на стр. 27).
- 3 Пристегните лапку для автоматической петли (R).
- 4 Оттяните держатель пуговицы назад, поместите пуговицу в лапку. Подтолкните держатель пуговицы на себя до конца.
- 5 Оттяните вниз рычаг петли.
  - ① Рычаг петли.
- 6 Расположите ткань под лапкой. Медленно правой рукой поворачивайте маховое колесо на себя, пока игла не опустится, и продолжайте поворачивать, пока нитенаправительный рычаг не достигнет верхнего положения.
- 7 Уберите ткань влево и вытяните обе нити.
- 8 Расположите под лапкой изделие и опустите иглу в точку начала шитья. Затем опустите лапку для автоматической петли.
  - ② Точка начала шитья

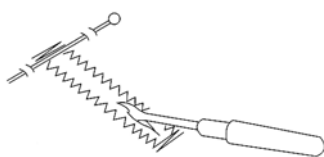
**Примечание:** Между ползунком и пружинным держателем лапки не должно быть зазора как показано на рисунке.

- ③ Ползунук
- ④ Не должно быть зазора
- ⑤ Пружинный держатель

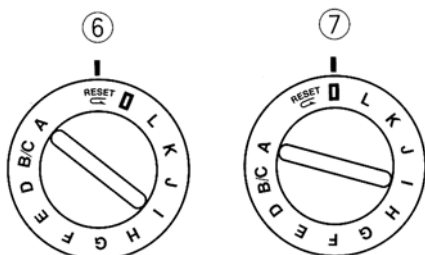
9



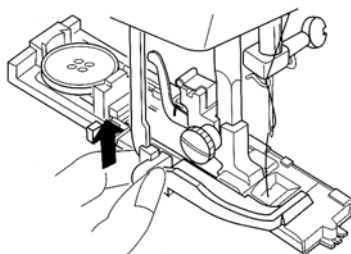
10 11



12



13



9 Шейте, не спеша, и остановите машину в точке начала, когда петля будет полностью выполнена.

- Сначала создается передняя закрепка и левый ряд, затем задняя закрепка и правый ряд.

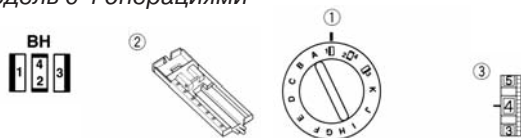
10 Обрежьте обе нити, оставив концы по 10 см. Потяните за шпульную нить и выведите игольную нить на изнанку. Затем завяжите их.

11 Вставьте булавку внутри закрепок. Затем разрежьте петлю вспарывателем. Будьте внимательны, не разрежьте стежки петли.

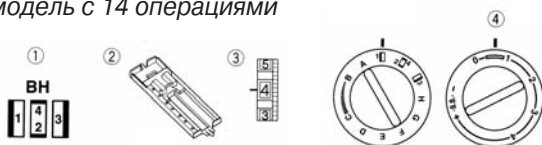
12 Для создания следующей петли. Чтобы создать другую петлю такого же размера, верните ручку выбора строчки на 6, затем снова на 7 как показано на рисунке. Теперь просто нажмите на педаль и шейте идентичную петлю.

13 По окончании создания петель оттяните рычаг петли вверх насколько возможно.

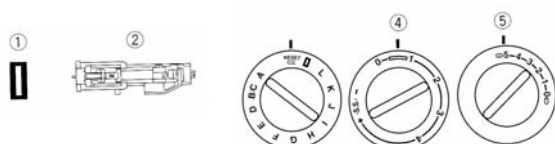
модель с 4 операциями



модель с 14 операциями



модель с 18 или 22 операциями




## Зажгутованная петля

### Модель с 4 операциями

- ① Выбор строчки: ВН
- ② Прижимная лапка: рамка для изготовления петли
- ③ Натяжение нити: 1-5

### Модель с 14 операциями

- ① Выбор строчки: ВН
- ② Прижимная лапка: рамка для изготовления петли
- ③ Натяжение нити: 1-5
- ④ Длина стежка:  (0.5 - 1)

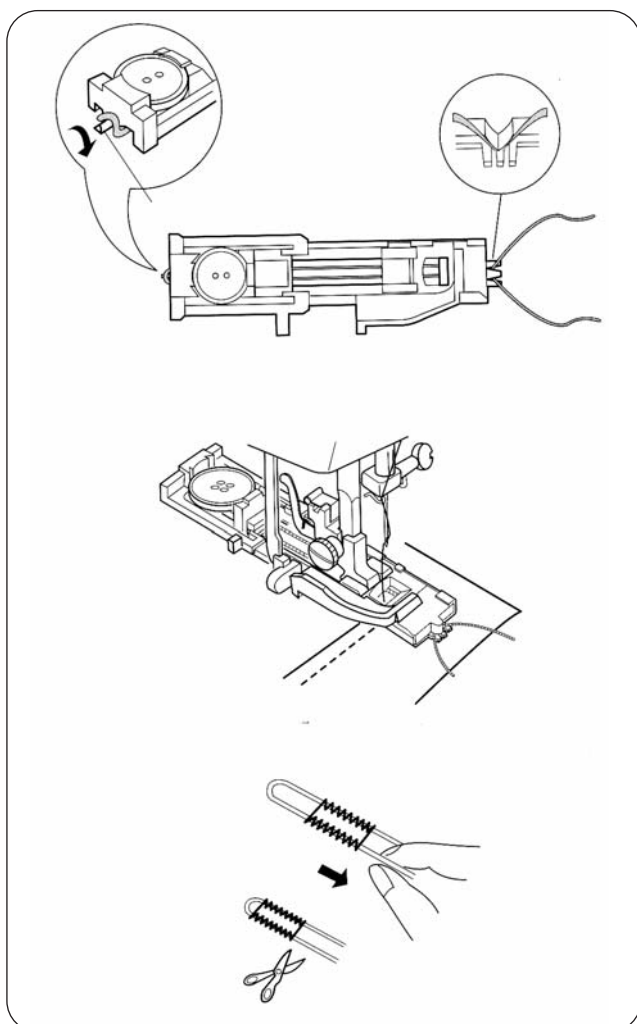
### Модель с 18 или 22 операциями

- ① Выбор строчки: ВН
- ② Прижимная лапка: R: лапка для изготовления петли
- ③ Натяжение нити: 1-5
- ④ Длина стежка: 0.5 - 1
- ⑤ Ширина стежка: 5

(Для моделей с 18 или 22 операциями)

- Установите ширину стежка в соответствии с толщиной используемого шнура.
- Как разрезать петлю и начать создавать новую см. инструкции на стр. 26-27.

- ① Поднимите петельную лапку, набросьте шнур на крючок сзади лапки.
  - ① Крючок
- ② Переведите концы шнура вперед, заправив под лапку.
- ③ Зацепите шнур в вилке впереди петельной лапки, чтобы натянуть его.
- ④ Опустите иглу в ткань в точке начала петли и опустите прижимную лапку.
- ⑤ Слегка нажмите на педаль и прошейте петлю. Каждая сторона петли и закрепки будут прошиты поверх шнура.
- ⑥ Снимите ткань с машины и обрежьте швейные нити.
- ⑦ Потяните за левый конец шнура и затяните его.
- ⑧ Вденьте концы шнура в штопательную иглу, выведите их на изнанку и обрежьте.



*модель с 4 операциями*

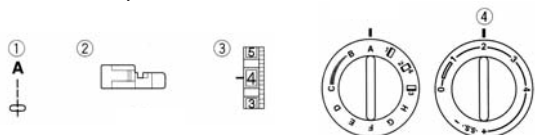


## Пришивание молнии

### Модель с 4 операциями

- ① Выбор строчки: В или С
- ② Прижимная лапка: лапка для пришивания молнии
- ③ Натяжение нити: 3 - 6

*модель с 14 операциями*



### Модель с 14 операциями

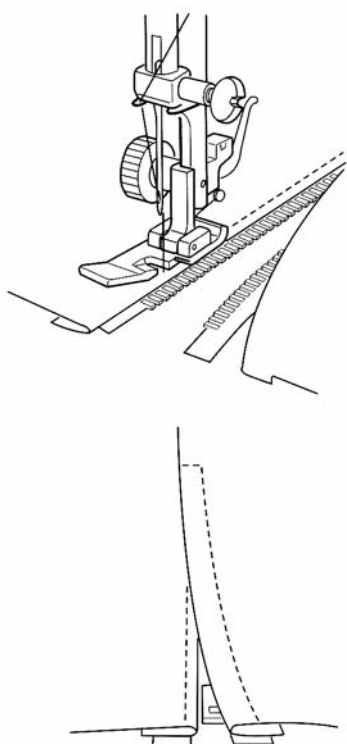
- ① Выбор строчки: А
- ② Прижимная лапка: лапка для пришивания молнии
- ③ Натяжение нити: 3 - 6
- ④ Длина стежка: 1.5 - 4

*модель с 18 или 22 операциями*



### Модель с 18 или 22 операциями

- ① Выбор строчки: А
- ② Прижимная лапка: лапка для пришивания молнии
- ③ Натяжение нити: 3 - 6
- ④ Длина стежка: 1.5 - 4
- ⑤ Ширина стежка: 5

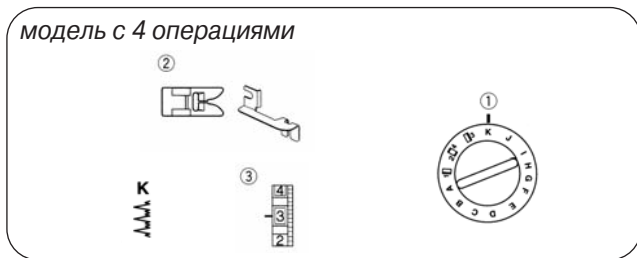


Приметайте ленту молнии к ткани и расположите под лапкой.

Отведите нити назад и опустите лапку.

Чтобы пришить левую сторону молнии, направляйте край молнии вдоль зубов молнии и пришивайте ленту к ткани.

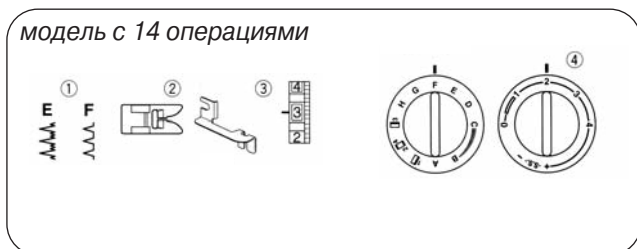
Поверните ткань и аналогично прошейте другую сторону молнии.



## Потайная строчка

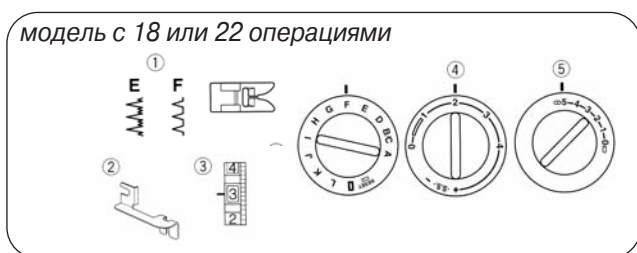
### Модель с 4 операциями

- ① Выбор строчки: К
- ② Прижимная лапка: лапка для пришивания молнии, подрубатель
- ③ Натяжение нити: 2 - 4



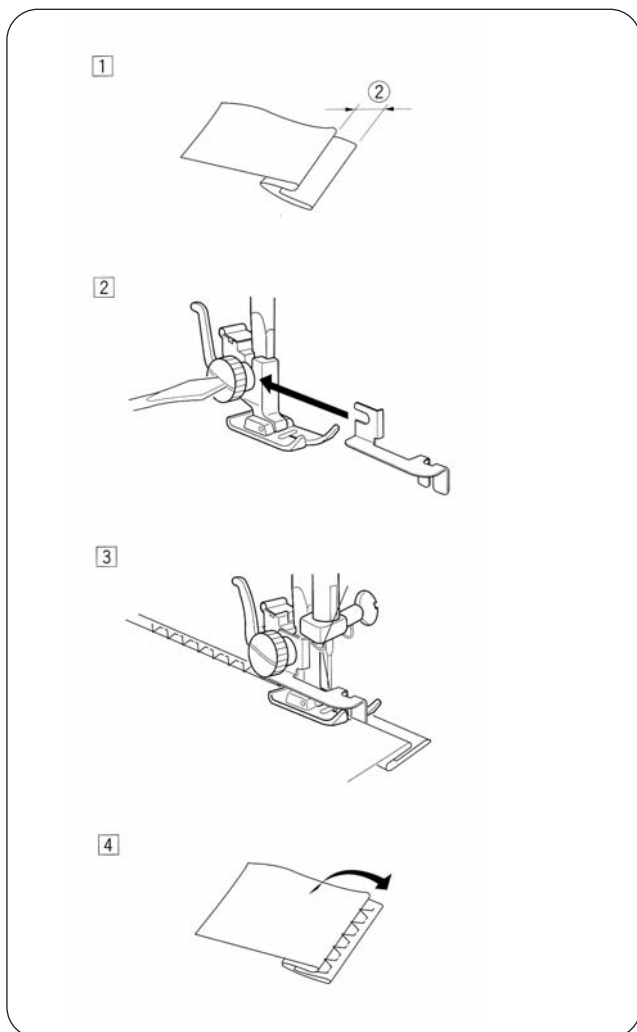
### Модель с 14 операциями

- ① Выбор строчки: Е или F
- ② Прижимная лапка: лапка для пришивания молнии, подрубатель
- ③ Натяжение нити: 2 - 4
- ④ Длина стежка: 0.5 - 1



### Модель с 18 или 22 операциями

- ① Выбор строчки: Е или F
- ② Прижимная лапка: лапка для пришивания молнии, подрубатель
- ③ Натяжение нити: 2 - 4
- ④ Длина стежка: 0.5 - 1
- ⑤ Ширина стежка: 5



### ① Как сложить ткань.

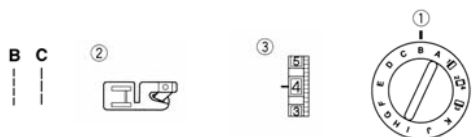
- ① Изнаночная сторона
- ② 0.4 - 0.7 см

- ② Опустите прижимную лапку, затем ослабьте винт держателя лапки для того, чтобы разместить подрубатель между винтом и стержнем держателя. Затяните винт, проверьте, чтобы подрубатель находился по середине двух пальцев прижимной лапки.

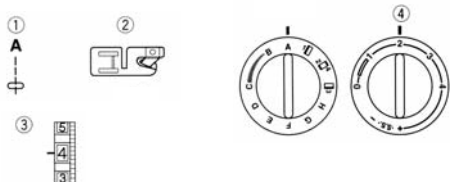
- ③ Поднимите прижимную лапку и подложите ткань так, чтобы мягкая складка шла непосредственно по краю подрубателя. Опустите лапку. Начните медленно шить, убеждаясь, что стежки зигзага попадают на припуск и захватывают мягкую складку. Во время шитья проверяйте, что складка проходит по краю подрубателя.

- ④ Расправьте ткань лицевой стороной вверх.

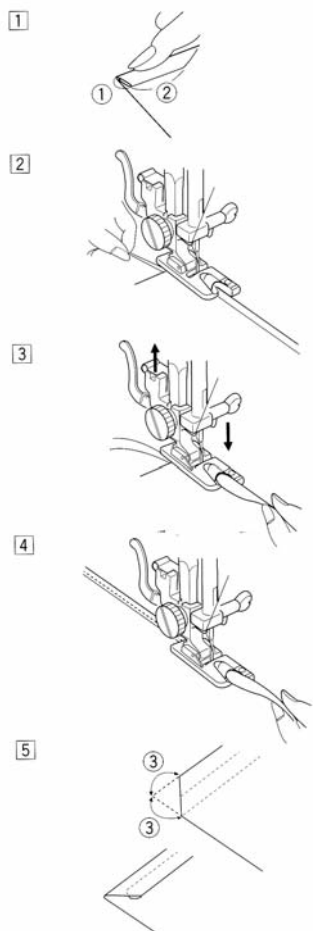
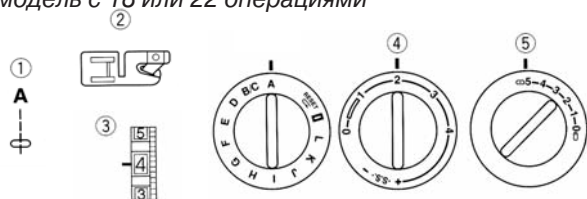
**модель с 4 операциями**



**модель с 14 операциями**



**модель с 18 или 22 операциями**



**Роликовый шов**

**Модель с 4 операциями**

- ① Выбор строчки: В или С
- ② Прижимная лапка: лапка для роликового шва
- ③ Натяжение нити: 2 - 6

**Модель с 14 операциями**

- ① Выбор строчки: А
- ② Прижимная лапка: лапка для роликового шва
- ③ Натяжение нити: 2 - 6
- ④ Длина стежка: 1.5 - 4

**Модель с 18 или 22 операциями**

- ① Выбор строчки: А
- ② Прижимная лапка: лапка для роликового шва
- ③ Натяжение нити: 2 - 6
- ④ Длина стежка: 1.5 - 4
- ⑤ Ширина стежка: 5

① Сделайте двойную складку приблизительно на 8 см в длину.

- ① 0.25 см
- ② 8 см

② Опустите иглу в ткань в точку начала шитья, затем опустите лапку для роликового шва. Прошейте 3 или 4 стежка, удерживая игольную и шпульную нити.

③ Опустите иглу в ткань и поднимите лапку. Вставьте сложенную часть ткани в завиток лапки.

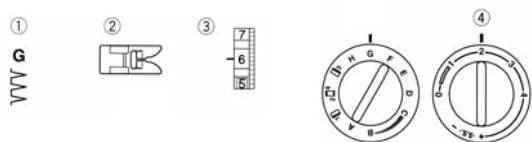
④ Опустите лапку, начинайте шить, приподнимая край ткани и подавая его плавно и равномерно.

⑤ Во избежание складок отрежьте ткань на 0.7 см с углов как показано на рисунке.

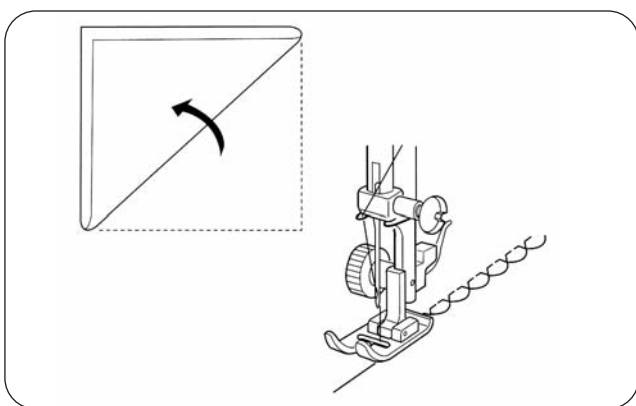
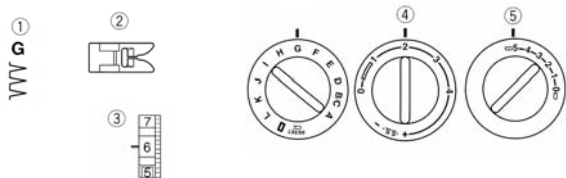
- ③ 0.7 см



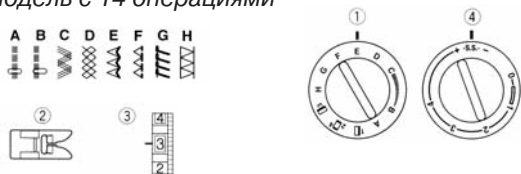
модель с 14 операциями



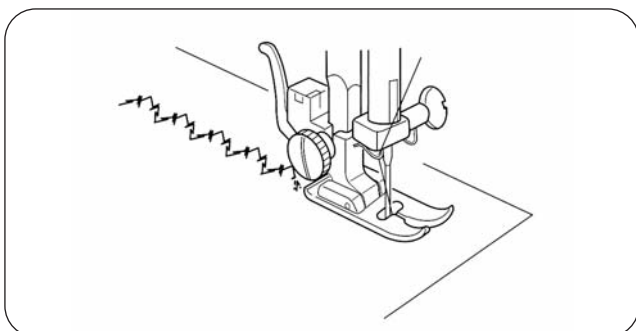
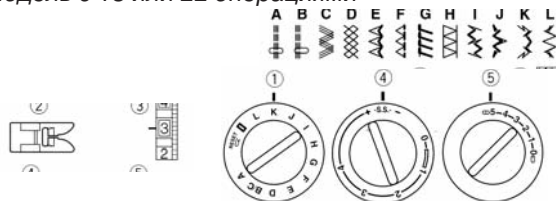
модель с 18 или 22 операциями



модель с 14 операциями



модель с 18 или 22 операциями



## РАЗДЕЛ V ДЕКОРАТИВНЫЕ СТРОЧКИ

(Модели с 14, 18 или 22 операциями)

### Шов-ракушка

#### Модель с 14 операциями

- ① Выбор строчки: G
- ② Прижимная лапка: лапка для зигзага
- ③ Натяжение нити: 6 - 8
- ④ Длина стежка: 2 - 3

#### Модель с 18 или 22 операциями

- ① Выбор строчки: G
- ② Прижимная лапка: лапка для зигзага
- ③ Натяжение нити: 6 - 8
- ④ Длина стежка: 2 - 3
- ⑤ Ширина стежка: 5

Сложите ткань по кромке изнаночной стороной внутрь.  
Расположите сложенный край вдоль отверстия в лапке.

Игла должна соскальзывать с края ткани направо, образуя шов-ракушку.

Раскройте складку и прогладьте шов в одну сторону.

### Образцы стежков стреч

#### Модель с 14 операциями

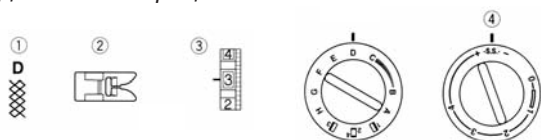
- ① Выбор строчки: A - H
- ② Прижимная лапка: лапка для зигзага
- ③ Натяжение нити: 1 - 4
- ④ Длина стежка: S.S.

#### Модель с 18 или 22 операциями

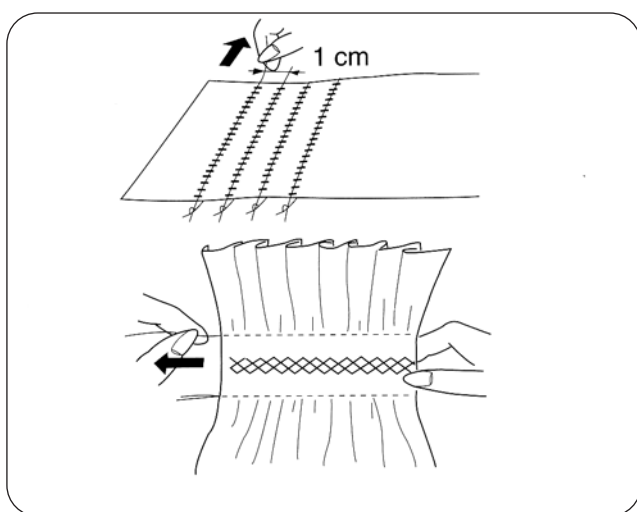
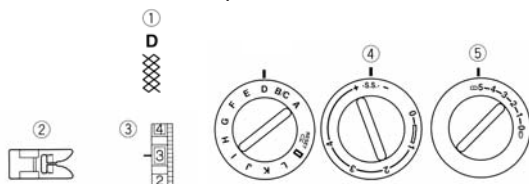
- ① Выбор строчки: A - L
- ② Прижимная лапка: лапка для зигзага
- ③ Натяжение нити: 1 - 4
- ④ Длина стежка: S.S.
- ⑤ Ширина стежка: 5

Если подача ткани вперед и назад оказалась несбалансированной из-за типа ткани, отрегулируйте баланс при помощи длины стежка:  
- если стежки сжаты, поверните ручку в направлении "+".  
- Если стежки растянуты, поверните ручку в сторону "-". (См. стр. 17)

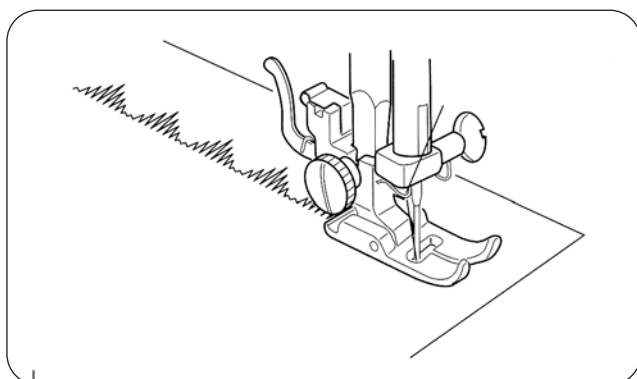
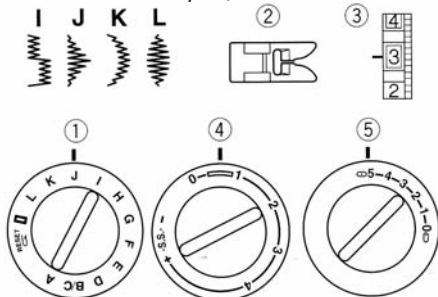
модель с 14 операциями



модель с 18 или 22 операциями



модель с 18 или 22 операциями



## Буфы

### Модель с 14 операциями

- ① Выбор строчки: D
- ② Прижимная лапка: лапка для зигзага
- ③ Натяжение нити: 1 - 4
- ④ Длина стежка: S.S.

### Модель с 18 или 22 операциями

- ① Выбор строчки: D
- ② Прижимная лапка: лапка для зигзага
- ③ Натяжение нити: 1 - 4
- ④ Длина стежка: S.S.
- ⑤ Ширина стежка: 5

Прошейте прямые линии на расстоянии 1 см друг от друга по всей области создания буф с длиной стежка на "4".

С одного края завяжите нити. Потяните за шпульную нить и равномерно распределите складки.

Закрепите нити с другой стороны.

Прошейте декоративным стежком между сборок. Затем вытяните присбаривающие нити.

**Примечание:** Ослабьте натяжение верхней нити, чтобы легко создавать складки.

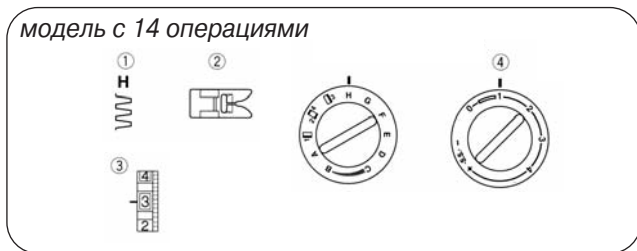
## Образцы атласных стежков

### Модель с 18 или 22 операциями

- ① Выбор строчки: I - L
- ② Прижимная лапка: лапка для зигзага
- ③ Натяжение нити: 1 - 4
- ④ Длина стежка: 0.5 - 1
- ⑤ Ширина стежка: 5

Прошейте ряд стежков и отрегулируйте натяжение так, чтобы верхняя нить показывалась на изнаночной стороне изделия.

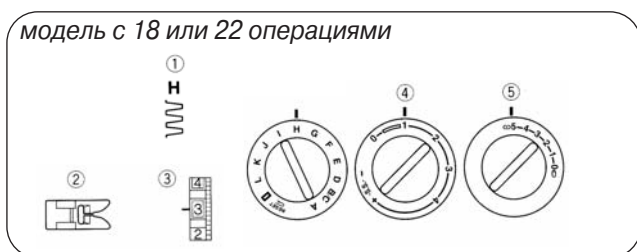
Для достижения наилучших результатов сделайте пробную строчку на кусочке ткани.



## Декоративная строчка

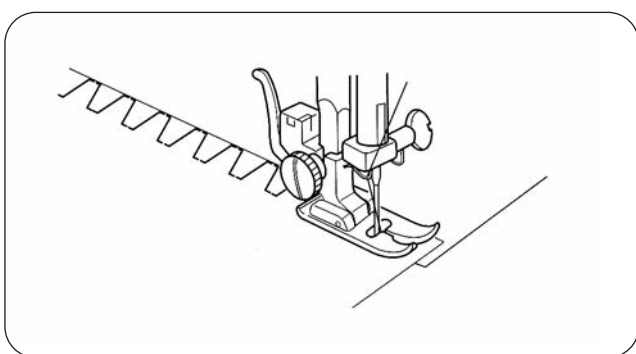
### Модель с 14 операциями

- ① Выбор строчки: Н
- ② Прижимная лапка: лапка для зигзага
- ③ Натяжение нити: 1 - 4
- ④ Длина стежка: 0.5 - 2



### Модель с 18 или 22 операциями

- ① Выбор строчки: Н
- ② Прижимная лапка: лапка для зигзага
- ③ Натяжение нити: 1 - 4
- ④ Длина стежка: 0.5 - 2
- ⑤ Ширина стежка: 5



Используйте эту строчку для сшивания тяжелых тканей.

Накладывайте два необработанных края изделия и сразу сшивайте их вместе.

## РАЗДЕЛ VI УХОД ЗА МАШИНОЙ

### Как разобрать и собрать челночный механизм

**Примечание:** отключите питание или выньте вилку из розетки.

#### Как разобрать челночный механизм:

Поднимите иглу в верхнее положение и откройте челночную пластину.

Поднимите язычок шпульного колпачка и выньте его из машины.

Откройте держатели челночного механизма и достаньте удерживаемое кольцо.

Вытащите челнок.

Щеточкой и мягкой салфеткой очистите челночный механизм.

- ① Шпульный колпачок
- ② Держатели челночного механизма
- ③ Кольцо
- ④ Челнок
- ⑤ Челночный механизм

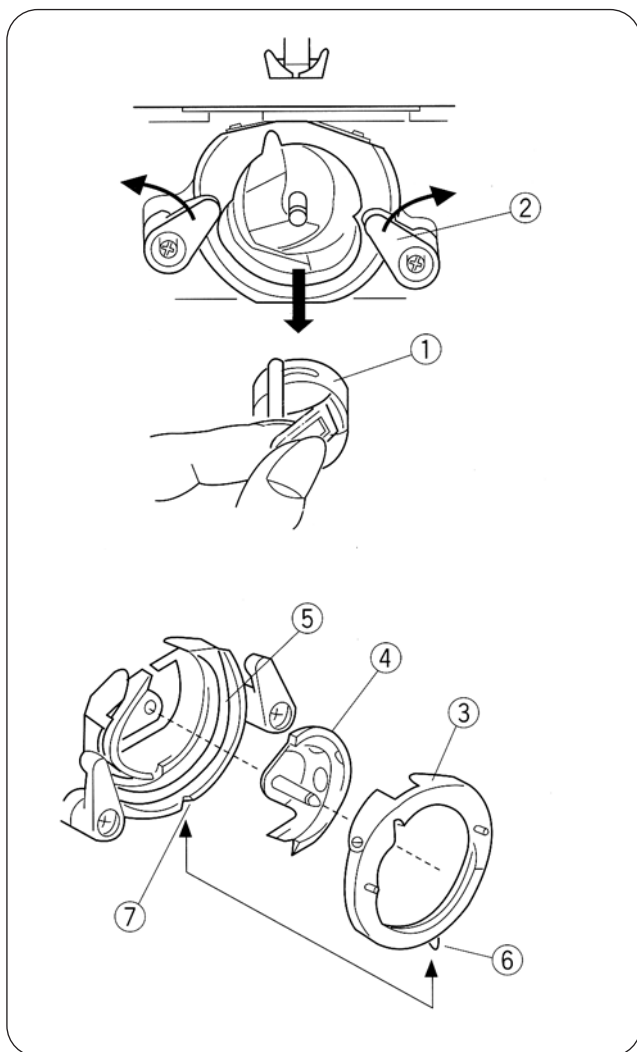
#### Как собрать челночный механизм:

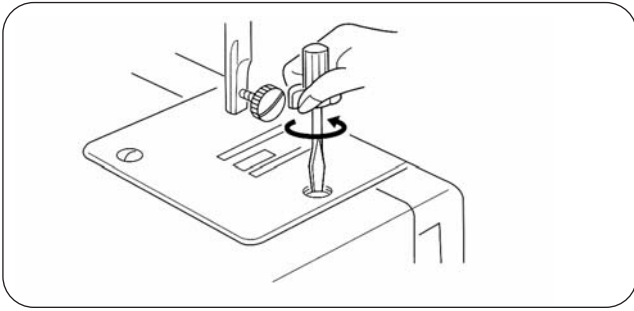
Удерживая стержень, осторожно наденьте его на основу челночного механизма, образуя четкий круг с направителем.

Наденьте кольцо. Проверьте, чтобы выступ зашел в паз.

Закрепите кольцо, вернув держатели челночного механизма в первоначальное положение. Вставьте шпульный колпачок.

- ⑥ Выступ
- ⑦ Паз

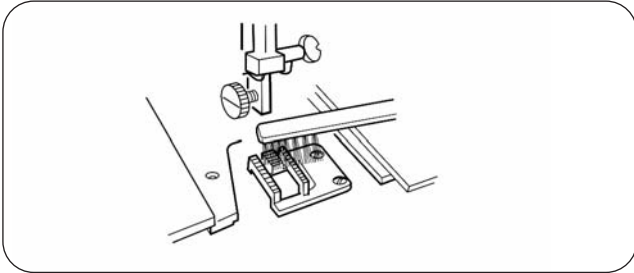




## Чистка тканенаправителей

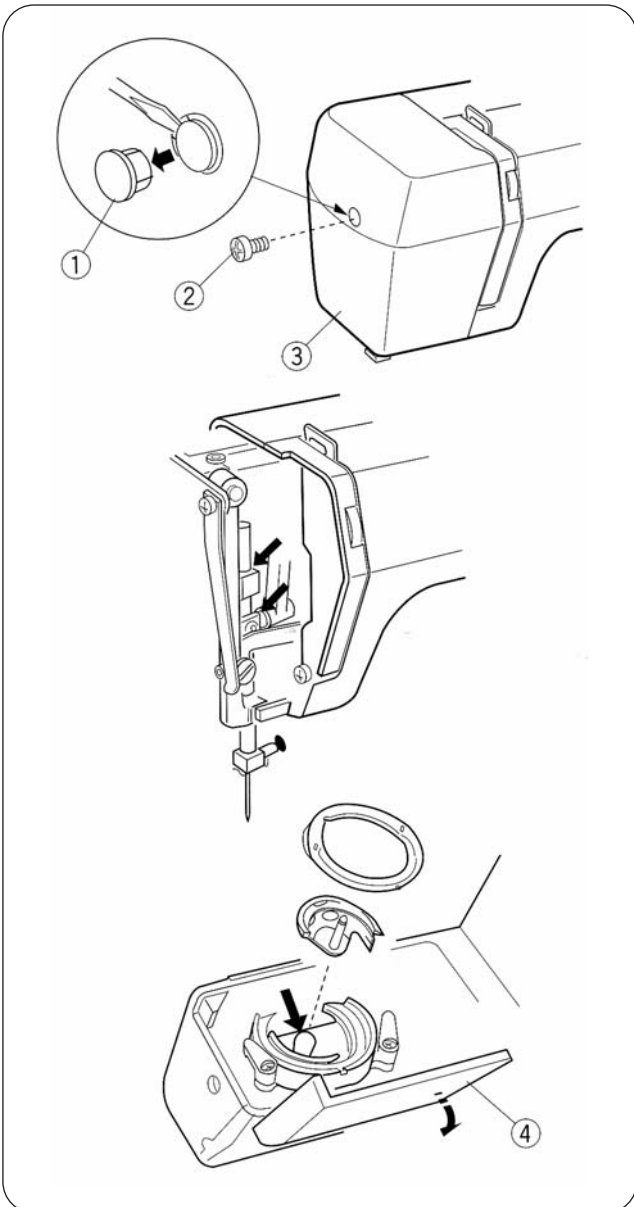
**Примечание:** Перед началом чистки выключите питание машины или выньте вилку из розетки.

Снимите иглу и прижимную лапку. Уберите винт игольной пластины и снимите саму пластину.



Щеточкой удалите пыль и остатки ткани с тканенаправителей.

Установите игольную пластину.



## Смазка машины

**Примечание:** Перед началом чистки выключите питание машины или выньте вилку из розетки.

Смазывайте машину, по крайней мере, один раз в год. Используйте масло для швейных машин хорошего качества.

Достаточно одной или двух капель масла. Вытрите остатки масла, иначе оно может испортить материал. Если машина не использовалась в течение долгого времени, перед началом работы смажьте ее.

### Смазывание области передней панели

Снимите колпачок, винт и переднюю панель. Смажьте участки, показанные на рисунке.

- ① Колпачок
- ② Винт
- ③ Передняя панель

### Смазывание челнока

Откройте челночную пластину, потянув за крышку с левой стороны.

Смажьте участки, показанные на рисунке.

- ④ Челночная пластина

## Устранение неисправностей

Неисправность	Вероятная причина	Примечание
<b>Рвется верхняя нить</b>	<ol style="list-style-type: none"> <li>1. Верхняя нить неверно заправлена.</li> <li>2. Верхняя нить слишком сильно натянута.</li> <li>3. Погнута или затуплена игла.</li> <li>4. Неправильно установлена игла.</li> <li>5. Ткань не была отведена назад по окончании шитья.</li> <li>6. Номера нити и иглы не соответствуют друг другу.</li> </ol>	<p>См. стр. 14 См. стр. 16 См. стр. 10 См. стр. 10 См. стр. 19 См. стр. 10</p>
<b>Рвется нижняя нить</b>	<ol style="list-style-type: none"> <li>1. Нижняя нить неверно заправлена.</li> <li>2. Засорился шпульный колпачок.</li> <li>3. Повреждена шпулька, затруднено ее вращение.</li> </ol>	<p>См. стр. 13 Почистите шпульный колпачок Смените шпульку</p>
<b>Ломается игла</b>	<ol style="list-style-type: none"> <li>1. Игла неверно установлена.</li> <li>2. Погнута или затуплена игла.</li> <li>3. Игла недостаточно закреплена.</li> <li>4. Сильное натяжение верхней нити.</li> <li>5. Ткань не была отведена назад по окончании шитья.</li> <li>6. Игла слишком тонкая для обрабатываемой ткани.</li> <li>7. Регулятор строчки был переключен, когда игла находилась в материале.</li> </ol>	<p>См. стр. 10 См. стр. 10 См. стр. 10 См. стр. 16 См. стр. 19 См. стр. 10 См. стр. 19</p>
<b>Пропускаются стежки</b>	<ol style="list-style-type: none"> <li>1. Неверно установлена игла.</li> <li>2. Игла затуплена или погнута.</li> <li>3. Игла и/или нить не подходят для обрабатываемой ткани.</li> <li>4. При работе с синтетическими, очень тонкими и тканями стреч не использована игла с голубым наконечником.</li> <li>5. Игольная нить неверно заправлена.</li> </ol>	<p>См. стр. 10 См. стр. 10 См. стр. 10 См. стр. 10 См. стр. 14</p>
<b>Волнистая строчка</b>	<ol style="list-style-type: none"> <li>1. Натяжение игольной нити слишком велико.</li> <li>2. Игольная нить неверно заправлена.</li> <li>3. Игла слишком толстая для обрабатываемой ткани.</li> <li>4. Большая длина стежков.</li> </ol> <p>* При шитье очень тонких тканей подкладывайте под низ бумагу.</p>	<p>См. стр. 16 См. стр. 14 См. стр. 10 Сделайте стежки короче.</p>
<b>На изнанке создаются петли</b>	<ol style="list-style-type: none"> <li>1. Слабое натяжение верхней нити.</li> <li>2. Номера нити и иглы не соответствуют друг другу.</li> </ol>	<p>См. стр. 16 См. стр. 10</p>
<b>Ткань подается неравномерно</b>	<ol style="list-style-type: none"> <li>1. В тканенаправителе накопилась грязь.</li> <li>2. Слишком короткие стежки.</li> </ol>	<p>См. стр. 36 Сделайте стежки длиннее.</p>
<b>Машина не работает</b>	<ol style="list-style-type: none"> <li>1. К машине неправильно подсоединен провод.</li> <li>2. В шпульном отсеке накопилась грязь.</li> <li>3. Маховое колесо находится в нерабочем положении.</li> </ol>	<p>См. стр. 8 См. стр. 35 См. стр. 12</p>
<b>Машина работает шумно</b>	<ol style="list-style-type: none"> <li>1. В челночный механизм попала нить.</li> <li>2. В тканенаправителе накопилась грязь.</li> </ol>	<p>См. стр. 35 См. стр. 36</p>

Отпечатано в Тайване  
747 - 800 - 059 (R)  
747 - 800 - 060 (R)  
747 - 800 - 071 (R)